



Modelo de tabla de doble columna de la serie 6800



Manual del operador

M10-17415-ES Revisión C

Declaración de derechos de propiedad

Este documento y la información que contiene son propiedad de Illinois Tool Works Inc. (ITW). Los derechos de duplicación o copia de este documento, los derechos de divulgación del documento y de la información que contiene y el derecho al uso de la información que contiene sólo pueden conseguirse mediante permiso por escrito firmado por un representante debidamente autorizado de ITW.

Marcas registradas

Instron[®] es una marca comercial registrada de Illinois Tool Works Inc. (ITW). Los otros nombres, logotipos, iconos y marcas que identifican los productos y servicios de Instron a los que se hace referencia en este folleto son marcas comerciales de ITW y no pueden ser utilizados sin el consentimiento previo por escrito de ITW.

Los otros nombres de productos y de empresas utilizados en este documento son marcas comerciales o nombres comerciales de sus empresas respectivas.

Translation of Original Instructions

Copyright © 2020 Illinois Tool Works Inc. Todos los derechos reservados. Todas las especificaciones contenidas en este documento están sujetas a cambio sin previo aviso.

Sede central

Instron
825 University Avenue
Norwood, MA 02062-2643
Estados Unidos de América

Oficina en Europa

Instron
Coronation Road
High Wycombe, Bucks HP12 3SY
Reino Unido

Precauciones generales de seguridad



Los sistemas de ensayo de materiales son potencialmente peligrosos.

Los ensayos de materiales suponen peligros inherentes provenientes de las grandes fuerzas, los movimientos rápidos y la energía almacenada. Debe tener en cuenta todos los componentes móviles y operativos del sistema de ensayos que sean potencialmente peligrosos, especialmente los actuadores de fuerza o la cruceta móvil.

Lea con detenimiento todos los manuales relevantes y tenga en cuenta todas las advertencias y precauciones. El término Advertencia se utiliza para indicar un peligro que puede ocasionar lesiones o la muerte. El término Precaución se utiliza para indicar un peligro que puede ocasionar daños en el equipo o pérdida de datos.

Es nuestra intención que los productos Instron cumplan con diferentes normas de seguridad nacionales e internacionales en relación con el ensayo de materiales y de estructuras. Garantizamos que nuestros productos cumplen todas las directivas europeas (marca CE).

Debido a la amplia gama de aplicaciones en las que se utilizan nuestros instrumentos, sobre las que no tenemos ningún control, es posible que sean necesarios dispositivos de protección y procedimientos operativos adicionales en función de las regulaciones específicas de prevención de accidentes, de seguridad, directivas EEA complementarias o regulaciones localmente válidas. En el presupuesto de ventas se definen los dispositivos de protección presentes en la entrega. Por tanto, no aceptamos responsabilidades en este aspecto.

A petición del cliente, estaremos encantados de ofrecer consejos y presupuestos para otros dispositivos de seguridad como escudos protectores, signos de advertencia o métodos para restringir el acceso al equipo.

Las páginas siguientes describen detalladamente varias advertencias generales que debe observar en todo momento cuando utilice un equipo de ensayo de materiales. En el texto aparecerán Advertencias y Precauciones más específicas siempre que exista un posible peligro.

Su mejor precaución es obtener un profundo conocimiento sobre el equipo de ensayo mediante la lectura de los manuales de instrucciones y hacer uso del sentido común.

Recomendamos encarecidamente que los clientes realicen su propia evaluación de seguridad del producto.

Advertencias



Peligro – Pulse el botón de Parada de emergencia siempre que piense que existe una condición de falta de seguridad.

El botón de Parada de emergencia desconecta la alimentación hidráulica o el motor eléctrico del sistema de ensayo y detiene los elementos peligrosos lo más rápidamente posible. No aísla el sistema de la alimentación eléctrica, ya que existen otros medios para desconectar el suministro eléctrico. Siempre que considere que su seguridad está en peligro, detenga el ensayo con el botón de Parada de emergencia. Investigue y solucione la situación que provocó el uso del botón de Parada de emergencia antes de restablecerlo.



Peligro de partículas a alta velocidad – Asegúrese de que las probetas de ensayo están correctamente instaladas en sus mordazas y montajes para eliminar las fuerzas que puedan causar la rotura de las mandíbulas de las mordazas o de los componentes del montaje.

La instalación incorrecta de las probetas crea fuerzas en las mandíbulas de las mordazas o en los componentes del montaje que pueden provocar la rotura de estos componentes. Las grandes energías necesarias pueden proyectar las piezas rotas lejos del área de ensayo. Instale las probetas en el centro de las mandíbulas de las mordazas alineadas con la trayectoria de carga. Inserte las probetas en las mandíbulas al menos hasta la cantidad recomendada en la documentación de su mordaza. Esta cantidad puede variar entre el 66% y el 100% de la profundidad de inserción; consulte las instrucciones adjuntas concretas para sus mordazas. Utilice los dispositivos de centrado y alineado suministrados.



Peligro – Proteja los cables eléctricos contra daños y desconexiones accidentales.

La pérdida de las señales de control y realimentación que puede resultar de un cable dañado o desconectado produce un estado de bucle abierto que podría impulsar el actuador o la cruceta hasta los extremos de su movimiento con gran rapidez. Proteja todos los cables eléctricos, y en especial los del transductor, contra daños. Nunca tienda los cables por el suelo sin protección, ni los suspenda en el aire con tensión excesiva. Utilice algún tipo de acolchado para evitar el desgaste de los cables en esquinas o en aberturas de paredes.

Advertencias



Peligro de temperatura alta/baja – Póngase ropa protectora para manipular equipos a temperaturas extremas.

Los ensayos de materiales suelen realizarse a temperaturas no ambientales empleando hornos o cámaras criogénicas. Las temperaturas de funcionamiento se consideran extremas cuando son superiores a 60 °C (140 °F) o inferiores a 0 °C (32 °F). Es imperativo llevar ropa protectora, como guantes, cuando se manipulen equipos a éstas temperaturas. Coloque un letrero de advertencia sobre funcionamiento a altas o bajas temperaturas cuando utilice equipos de control de temperatura. Tenga en cuenta que el peligro por temperaturas extremas no se limita necesariamente a la zona de ensayo más inmediata.



Peligro de aplastamiento – Tenga cuidado al instalar o retirar una probeta, montaje, estructura o componente de la línea de carga.

La instalación o retirada de una probeta, montaje, estructura o componente de la línea de carga requiere trabajar dentro del área de peligro entre las mordazas o los elementos de la instalación. Cuando trabaje en esta área, asegúrese de que otras personas no accionen ningún control del sistema. No obstruya nunca las mordazas ni los elementos de la instalación. No obstruya el área de peligro entre las mordazas o los elementos de la instalación durante el movimiento del actuador o de la cruceta. Asegúrese de que todos los movimientos necesarios del actuador o de la cruceta para la instalación o retirada son lentos y que, siempre que sea posible, lo hacen con poca fuerza.



Peligro – Nunca desactive el control por ordenador de un sistema sin cerciorarse antes de que no se producirá un movimiento del actuador o la cruceta al pasar a control manual.

El actuador o la cruceta responderán inmediatamente a los ajustes de control manual cuando se desactive el control por ordenador. Antes de pasar al control manual, asegúrese de que los ajustes de control sean los adecuados para que no se produzca un movimiento inesperado del actuador o la cruceta.

Advertencias



Peligro de movimiento robotizado – Manténgase fuera del campo de acción de un dispositivo robotizado, a menos que el dispositivo esté desactivado.

El robot en un sistema de ensayo automatizado representa un peligro porque sus movimientos son difíciles de predecir. El robot puede pasar instantáneamente de un estado de espera a un funcionamiento de alta velocidad en varios ejes de movimiento. Mientras el sistema esté en funcionamiento, manténgase fuera del campo de acción del robot. Desactive el robot antes de entrar en su radio de acción por cualquier motivo, como para recargar el contenedor de la probeta.



Peligro – Establezca los límites adecuados antes de realizar una sintonización en bucle, generar formas de onda o efectuar ensayos.

El sistema de ensayo tiene límites operativos incluidos para suspender el movimiento o desconectar el sistema cuando se alcancen los bornes superiores y/o inferiores del recorrido del actuador o la cruceta, o exista resistencia o deformación, durante un ensayo. Un correcto ajuste de los límites operativos por parte del operador, antes de los ensayos, reducirá el riesgo de daños a los elementos del ensayo y el sistema y los peligros para el operador.



Peligro eléctrico – Desconecte la fuente de alimentación eléctrica antes de quitar las cubiertas del equipo eléctrico.

Desconecte el equipo de la fuente de alimentación eléctrica antes de quitar cualquier cubierta de seguridad eléctrica o de cambiar fusibles. No vuelva a conectar la alimentación hasta que haya colocado de nuevo todas las cubiertas. Vuelva a colocar las cubiertas lo antes posible.



Peligro por máquina rotativa – Desconecte la fuente de alimentación eléctrica antes de quitar las cubiertas de la maquinaria rotativa.

Desconecte el equipo de todas las fuentes de alimentación antes de quitar cualquier cubierta de acceso a la maquinaria rotativa. No vuelva a conectar ninguna fuente de alimentación hasta que haya colocado de nuevo todas las cubiertas, a menos que se indique lo contrario específicamente en el manual. Si fuera necesario poner en funcionamiento el equipo para realizar tareas de mantenimiento con las cubiertas desmontadas, asegúrese de recoger bien la ropa suelta, el pelo largo, etc. Vuelva a colocar las cubiertas lo antes posible.

Advertencias



Peligro – Cierre la fuente de alimentación hidráulica y descargue la presión hidráulica antes de desconectar cualquier empalme hidráulico.

Nunca desconecte un empalme hidráulico sin antes cerrar la fuente de alimentación hidráulica y descargar la presión hidráulica a cero. Ate o asegure de alguna otra forma todos los tubos presurizados para impedir que se muevan durante el funcionamiento del sistema o que den latigazos en caso de rotura.



Peligro – Cierre la fuente de gas comprimido y descargue la presión residual antes de desconectar cualquier empalme de gas comprimido.

Nunca suelte una conexión de gas comprimido sin antes desconectar la fuente de alimentación del gas y descargar la presión residual hasta cero.



Peligro de explosión – Póngase protección para los ojos y utilice pantallas o escudos protectores siempre que haya posibilidad de peligro por fallo de una probeta, un montaje o una estructura durante un ensayo.



Póngase protección para los ojos y utilice pantallas o escudos protectores siempre que haya riesgo de lesiones para operadores y observadores por fallo de una probeta, un montaje o una estructura y, en especial, cuando pueda producirse desintegración explosiva. Debido a la amplia gama de materiales de probeta, montajes y estructuras que se pueden utilizar en los ensayos, todo accidente que ocurra como consecuencia del fallo de una probeta, montaje o estructura es responsabilidad exclusiva del propietario y el usuario del equipo.



Peligro – Asegúrese de precargar correctamente los componentes de la línea de carga para minimizar el riesgo de fallos por fatiga.

En los sistemas dinámicos, sobre todo cuando se producen inversiones de carga de punto cero, existe riesgo de que se produzcan grietas por fatiga si los componentes de la línea de carga no están correctamente precargados entre sí. Aplique el par de apriete especificado a todos los dispositivos de sujeción y el ajuste adecuado a las arandelas de cuña y las arandelas en espiral. Inspeccione visualmente todos los componentes que se sometan a grandes esfuerzos, como mordazas y adaptadores roscados, antes de cada ensayo de fatiga, comprobando si presentan señales de daño por desgaste o fatiga.

Contenido

Capítulo 1: Introducción.....	13
Descripción del sistema y terminología	15
Componentes	18
Principios de funcionamiento	19
Controles de hardware	20
Software	20
Etiquetas de seguridad e información del sistema	20
Conformidad con las directivas de la UE	22
Servicio técnico del producto.....	23
Documentación del producto	23
Ubicación de su manual de preinstalación.....	24
Capítulo 2: Reducción de riesgos y uso seguro	25
Riesgos residuales	25
Movimiento de cruceta rápido	26
Pellizcar dedos entre mandíbulas de mordazas	28
Impacto de partículas de la rotura de probetas	29
Mitigación de colisiones.....	30
Protección contra la entrada	30
Entrada de partículas sólidas	31
Entrada de líquidos.....	31
Protección del operador Descripción general.....	32
Capítulo 3: Instalación	35
Nivele el bastidor	35
Compatibilidad del suministro de energía	36
Configuración del voltaje de entrada	38
Componentes del sistema	41
Bastidor del modelo de sobremesa de dos columnas.....	42
Conexión de los componentes del sistema	48

Panel del operador Bluehill®	49
Primera puesta en marcha	52
Capítulo 4: Función de los controles.....	55
Conector de entrada de energía	56
Botón de parada de emergencia.....	57
Mando	57
Panel del indicador.....	60
Bluehill® software.....	61
Pantalla inicial.....	62
Protección del operador.....	64
Modos de funcionamiento.....	64
Mover entre modos.....	68
Aproximación a velocidad alta.....	71
Controles de protección del operador.....	72
Panel del operador Bluehill®	74
Funciones táctiles básicas.....	74
Gestos de pantalla táctil	75
Mordazas neumáticas	75
Cómo funciona Protección del operador con mordazas	76
Manejo de las mordazas con el interruptor de pedal	79
Manejo de las mordazas con los conmutadores	81
Mordazas que no se utilicen	83
Capítulo 5: Montaje de la línea de carga	85
Selección de una célula de carga	85
Antes de comenzar.....	88
Instalación de la célula de carga.....	88
Instalación de una célula de carga 2530 (capacidades de 5 N a 100 N)	89
Instalación de una célula de carga 2580 (capacidades de 500 N a 5 kN)	94
Instalación de una célula de carga 2580 (capacidad de 10 kN)	99
Instalación de una célula de carga 2580 (capacidades de 30 kN y 50 kN)	102
Adaptadores	108

Adaptadores de base 68TM-5 y 68TM-10	109
Adaptadores de base 68TM-30 y 68TM-50	111
Adaptadores de empalme	113
Selección de mordazas y útiles de ensayo	114
Inserción de las mandíbulas en las mordazas	115
Instalación de mordazas	115
Precarga de la línea de carga	116
Descarga de la línea de carga	118
Capítulo 6: Probetas de ensayo	119
Ensayo de una muestra	119
Ensayos sin interbloqueo	120
Ensayos con un interbloqueo	123
Crear una nueva muestra	127
Calibrar un transductor	127
Calibración automática de una fuerza o transductor de deformación	127
Calibración manual	129
Establecer el punto de desplazamiento cero	132
Paradas límite de la cruceta	132
Establecer paradas límite de la cruceta	133
Separar una parada límite de la cruceta	134
Establecer los límites de un transductor	135
Equilibrar una configuración del transductor	135
Detener un ensayo	136
Botón de parada de emergencia	136
Interruptores de límite de la cruceta	137
Suceso de software	137
Cerrar el sistema	138
Apagar el sistema	138
Solución de problemas	138
Límite del transductor de software excedido	138
Límite del recorrido de la cruceta excedido	139
Uso del botón de parada de emergencia	139

Capítulo 7: Mantenimiento	141
Mantenimiento preventivo.....	141
Comprobaciones de mantenimiento diarias.....	142
Inspecciones periódicas.....	142
Limpieza.....	143
Lubricación.....	143
Lubricación de las tuercas redondas.....	144
Procedimientos generales de mantenimiento.....	146
Paradas límite del ensayo.....	146
Cambio de un fusible.....	147
Localización de fallos de las células de carga.....	148
Piezas auxiliares.....	149
Lista de piezas.....	149
Índice	153

Capítulo 1

Introducción

• Descripción del sistema y terminología	15
• Etiquetas de seguridad e información del sistema	20
• Conformidad con las directivas de la UE	22
• Servicio técnico del producto	23
• Documentación del producto	23

Estas instrucciones están pensadas para que empiece a trabajar con su sistema de ensayo. Se tiene en cuenta lo siguiente:

- Usted es un operador familiarizado con el funcionamiento de los sistemas de ensayo de materiales en general
- Su sistema está formado por un bastidor con un controlador integral, una célula de carga, un conjunto de mordazas accionadas manualmente y el software de control del ensayo Bluehill®
- Un ingeniero de servicio de Instron® ha instalado el sistema
- Existen métodos de ensayo del Bluehill® adecuados para sus requisitos de ensayo

En estas instrucciones se incluye la siguiente información:

- Instalación y conexión de todos los componentes del sistema (llevada a cabo por un ingeniero de servicio de Instron® en el caso de la primera instalación).
- Configuración del sistema antes de iniciar el ensayo (llevada a cabo por un ingeniero de servicio de Instron® en el caso de la primera instalación).
- Mantenimiento rutinario del sistema.
- Piezas de repuesto.

Con estas instrucciones podrá:

- Comprobar las interconexiones entre todos los elementos del sistema básico
- Instalar las mordazas y realizar la precarga de la línea de carga
- Preparar un conjunto de probetas (muestra) para el ensayo

- Realizar el ensayo de la muestra
- Ver el resultado del ensayo e imprimir un informe del ensayo
- Ejecutar el mantenimiento rutinario del sistema

Estas instrucciones no incluyen el desarrollo de los métodos de ensayo de Bluehill[®]. Esto se cubre en una formación más avanzada que pueden proporcionar los departamentos de servicio y formación de Instron[®].

Descripción del sistema y terminología



Figura 1. Modelo de sobremesa de dos columnas 6800 con Panel del operador Bluehill® (vista delantera)

Leyenda de [Figura 1](#)

Etiqueta	Componente
1	Ranuras en T

Etiqueta	Componente
2	Placa superior
3	Cubierta de la columna
4	Célula de carga
5	Interruptor límite superior
6	Actuador del interruptor del límite
7	Interruptor límite inferior
8	Botón de parada de emergencia
9	Panel del indicador
10	Panel del operador Bluehill® (opcional)
11	Mando

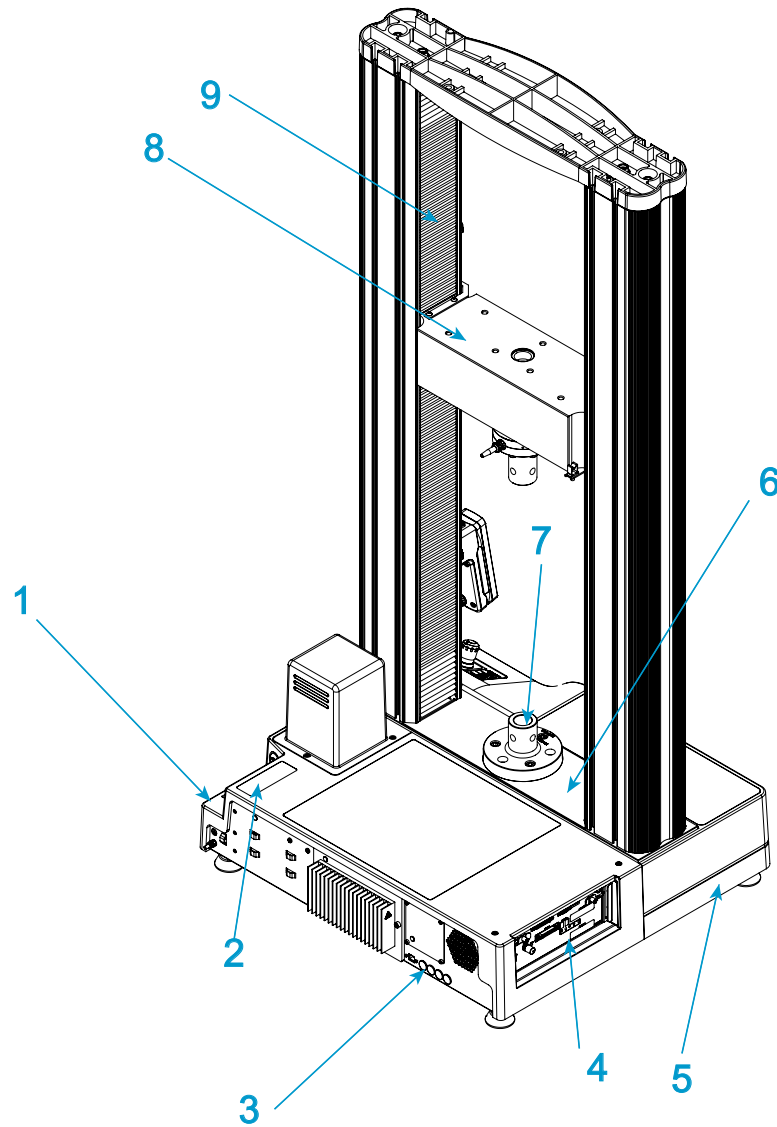


Figura 2. Modelo de sobremesa de dos columnas 6800 (vista posterior)

Leyenda de [Figura 2](#)

Etiqueta	Componente
1	Conexión de entrada de potencia e interruptor de potencia
2	Etiqueta de Id. del sistema

Etiqueta	Componente
3	Panel posterior
4	Panel del controlador
5	Base del bastidor
6	Ranura de la base
7	Adaptador de la base
8	Cruceta
9	Cubierta del husillo de recirculación de bolas

Componentes

Los principales componentes de un sistema de ensayo electromecánico de Instron[®] son, entre otros:

- Bastidor con controlador integral
- Célula de carga montada en la cruceta
- Mordazas para los ensayos de tracción, o con platos de compresión montados sobre una mesa en un plato para los ensayos de compresión.
- Sistema informático aprobado por Instron[®] con el software Bluehill[®].

Se dispone de fijaciones especiales para aplicaciones como los ensayos de flexión y pelado. Si necesita medir la deformación, un extensómetro opcional puede conectarse a la probeta. Pueden usarse extensómetros sin contacto para las probetas que no puedan admitir un extensómetro de contacto. Póngase en contacto con su oficina regional de Instron[®] o visite nuestro sitio web www.instron.com si necesita asistencia con las mordazas y fijaciones de Instron.

En la siguiente tabla se definen los componentes del sistema de ensayo:

Tabla 1. Componentes del sistema de ensayo

Componente	Descripción
Bastidor	<p>El bastidor consta de una base, una o dos columnas, una cruceta móvil y una placa superior. Es una estructura de soporte de gran rigidez contra la que reaccionan las fuerzas del ensayo.</p> <p>Cada columna consta de una columna guía y un husillo de recirculación de bolas. La cruceta está montada sobre la columna guía y el husillo de recirculación de bolas. La rotación del husillo de recirculación de bolas desplaza la cruceta hacia arriba o hacia abajo, mientras que la columna guía proporciona estabilidad.</p>
Controlador	El hardware que controla el bastidor y cualquier equipo auxiliar conectado al sistema de ensayo. El panel del controlador contiene todos los conectores de las células de carga, los extensómetros y cualquier otro sensor necesario para el ensayo.
Panel del indicador	Los indicadores muestran el estado del sistema de ensayo.
Mando	Contiene todos los controles para el sistema de ensayo.
Cadena de carga	<p>Incluye todos los componentes que se instalan entre la cruceta móvil y la base del bastidor (o cruceta fija). Normalmente, incluye una célula de carga, un conjunto de mordazas, cualquier adaptador necesario para conectar los componentes y la probeta que se va a ensayar.</p> <p>Normalmente, se monta una célula de carga en la cruceta, a continuación, un par de mordazas o útiles de ensayo sobre la célula de carga y la base del bastidor. Las mordazas o útiles de ensayo sujetan la probeta y cuando se inicia un ensayo, la cruceta se desplaza hacia arriba o hacia abajo aplicando una carga de tracción o compresión a la probeta. La célula de carga convierte esta carga en una señal eléctrica que el software mide y muestra.</p>
Software Bluehill®	Software de ensayo Instron® que controla el sistema de ensayo, los ensayos que se están realizando y el análisis de los datos de ensayos para generar los resultados del ensayo.
Probeta	Una sola pieza de material sometida a ensayo.

Principios de funcionamiento

El sistema se comunica principalmente a través del controlador. El controlador contiene tarjetas de acondicionamiento de los sensores para los transductores del sistema y transfieren datos entre los transductores y el ordenador. El controlador también se comunica con el bastidor a través de una placa de control de seguridad (SMB) con una placa de conexión (BOB) que hay dentro del bastidor. La placa de conexión une todos los componentes eléctricos del bastidor entre sí.

Controles de hardware

Estos controles de hardware son:

- Botón de parada de emergencia: se utiliza cuando es necesario detener la cruceta inmediatamente debido a una situación de inseguridad.
- Paradas límite: deben establecerse antes de cada sesión de ensayo para proteger al operador y los componentes de la cadena de carga contra un movimiento imprevisto de la cruceta.
- Panel del indicador: indicadores que muestran el estado del sistema de ensayo.
- Mando: contiene todos los controles para el sistema de ensayo.

Software

El control del sistema de ensayo se lleva a cabo mediante el software de InstronBluehill[®]. El ajuste de los parámetros de ensayo, la utilización del sistema y la recopilación de datos de ensayos se hace a través del programa de software.

Tabla 2. Terminología de software

Término	Descripción
Método de ensayo	En el software de Bluehill [®] , un método de ensayo es un archivo que contiene un conjunto de parámetros definidos usados por el sistema para realizar ensayos, analizar sus datos y generar resultados calculados.
Muestra	Grupo de probetas de materiales cuyas propiedades se estudian y comparan para obtener información estadística o de garantía de la calidad. Por ejemplo, podría tomar una probeta de distintas partes de un solo lote de fabricación de un material para formar una muestra del material. La muestra será representativa de todo el lote y podrá someterla a ensayo para garantizar que la calidad del material permanece estable a lo largo del lote. Se efectúa el mismo ensayo en cada probeta de una muestra.

Etiquetas de seguridad e información del sistema

[Tabla 3](#) en la página [21](#) Explica el significado de las etiquetas de información y seguridad colocadas en cualquier parte del sistema de ensayos.

Tabla 3. Descripciones de las etiquetas de seguridad e información



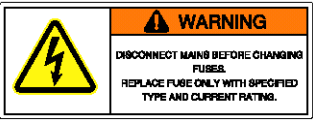








Etiqueta	Significado	Objetivo
	Peligro eléctrico	Indica que existe un peligro eléctrico debido a altos voltajes o corrientes eléctricas.
	Desconecte el suministro de energía	Desconecte el suministro de energía antes de realizar las tareas de servicio de la máquina.
	Eléctrico: advertencia de fusible	Indica que existe un peligro eléctrico. Advierte de que es necesario desconectar el suministro de energía antes de cambiar los fusibles y que solo deben utilizarse los fusibles especificados.
	Enredo con una correa	Indica que existe peligro en la correa de transmisión y el sistema de poleas.
	Peligro de alta temperatura	Indica que existe un peligro de calor. Manténgase alejado de la zona cuando utilice la máquina.
	Peligro por maquinaria rotativa	Indica que existe un riesgo por maquinaria rotativa. Manténgase alejado de estas áreas (y recójase el cabello y las prendas holgadas).
	Tornillo de superficie	Indica un tornillo de superficie.
	Lea el manual	Lea y comprenda el manual del operador antes de utilizar la máquina.

Tabla 3. Descripciones de las etiquetas de seguridad e información

Etiqueta	Significado	Objetivo
	Dirección de la cruceta	Indica la dirección en la que hay que girar la polea para mover manualmente la cruceta hacia arriba. Las poleas pueden girarse a mano cuando la alimentación está desconectada.
	Riesgo de aplastamiento	Indica el riesgo de aplastamiento de la cruceta móvil e indica al usuario que lea y comprenda el manual del operador antes de usar la máquina.
	Residuos de aparatos eléctricos y electrónicos (WEEE)	De acuerdo con la directiva WEEE de la Unión Europea, el símbolo de un cubo con ruedas tachado indica que el equipo debe desecharse separadamente de otros recursos al final de su vida útil. Para obtener ayuda acerca del modo de desechar equipo eléctrico y electrónico en su país, póngase en contacto con su representante local de Instron.

Conformidad con las directivas de la UE

Instron® declara bajo nuestra exclusiva responsabilidad que los sistemas de ensayo 68SC y 68TM están en conformidad con todas las disposiciones relevantes de las siguientes regulaciones:

- Directiva sobre maquinaria 2006/42/CE
- Directiva sobre compatibilidad electromagnética 2014/30/UE

- Directiva ROHS (2011/65/UE), incluidas las sustancias añadidas por la enmienda 2015/863/UE

Los sistemas de ensayo de Instron® llevan el marcado CE. Con cada sistema se incluye una declaración de conformidad CE firmada.

Servicio técnico del producto

Instron® proporciona documentación, como los manuales y la ayuda en línea, que puede ayudar a responder muchas de las preguntas que tenga. Se recomienda consultar la documentación suministrada con el sistema para buscar posibles soluciones a sus dudas.

Si no encuentra las respuestas en estos sitios, póngase en contacto con Servicio técnico de Instron® directamente. Puede encontrar una lista de las oficinas de Instron® en nuestro sitio web: www.instron.com. En EE. UU. y Canadá, puede llamar directamente al teléfono 1-800-473-7838.

Documentación del producto

Instron® ofrece una exhaustiva documentación para ayudarle a sacar el máximo partido a sus productos de Instron. En función del producto que haya adquirido, su documentación puede incluir lo siguiente:

Manual del operador	Indica cómo utilizar los componentes y controles del sistema, los procedimientos para establecer límites, la calibración y otras tareas frecuentes. Información acerca de la instalación del sistema, su preparación, su configuración, la conexión del transductor y la calibración. Mantenimiento de rutina y piezas de repuesto.
Manual de preinstalación	Requisitos y especificaciones del sistema, instrucciones de elevación y manipulación para transportar el sistema a su ubicación final antes de la instalación.
Ayuda de referencia	Los productos de software incorporan una ayuda contextual que proporciona información detallada sobre todas las funciones del software.
Referencia del equipo	En este manual se explica cómo preparar y utilizar los accesorios que haya adquirido, como mordazas, útiles de ensayo, extensómetros, transductores y cámaras ambientales.

Estaremos encantados de recibir su opinión sobre cualquier aspecto de la documentación de los productos. Envíenos sus comentarios a info_dev@instron.com.

Ubicación de su manual de preinstalación

Se envió una copia del manual de preinstalación para su modelo tras recibir su pedido para ayudarle a prepararse para la llegada de su envío.

Puede encontrar una copia del manual de preinstalación en la unidad USB suministrada con su sistema. Esta unidad contiene su software Bluehill®.

Los manuales de preinstalación se almacenan en un directorio denominado:

Frame Manuals

La siguiente tabla enumera los manuales para los bastidores del modelo de sobremesa de dos columnas:

Número de modelo	Número del manual
68TM-5 (5 kN)	M10-17416-EN
68TM-10 (10 kN)	M10-17417-EN
68TM-30 (30 kN)	M10-17418-EN
68TM-50 (50 kN)	M10-17419-EN



Los números de manual incluidos están en inglés (EN). Para encontrar otro idioma, haga coincidir la extensión de dos letras de este manual del operador con el manual de preinstalación del idioma equivalente, por ejemplo, M10-xxxx-FR para francés.

Capítulo 2

Reducción de riesgos y uso seguro

• Riesgos residuales	25
• Mitigación de colisiones	30
• Protección contra la entrada	30
• Protección del operador Descripción general	32

Riesgos residuales

El equipo descrito en esta documentación está diseñado con las funciones para reducir el riesgo de lesiones a un operador. Sin embargo, siempre hay riesgos residuales en el uso de este equipo, que se ven afectados por:

- Aplicación de ensayo
- Diseño del método o procedimiento de ensayo
- La aproximación, el retorno y las velocidades de ensayo utilizados
- El tipo de probeta que se está sometiendo a ensayo
- El tamaño de probeta que se está sometiendo a ensayo
- El diseño de mordazas y fijaciones de ensayo
- La experiencia del operador con el equipo

Por lo tanto le recomendamos que realice su propia evaluación de riesgos para la preparación de su equipo particular y la aplicación de ensayo.

En cada una de las siguientes secciones se describe una zona de peligro específica del sistema de ensayo y se enumeran los riesgos más comunes para los ensayos en los que se utiliza este equipo. Utilice la información en las siguientes secciones, junto con las instrucciones en el resto de este manual, para realizar su propia evaluación de riesgos.

Movimiento de cruceta rápido

Advertencia



Riesgo de aplastamiento en dedo o manos.

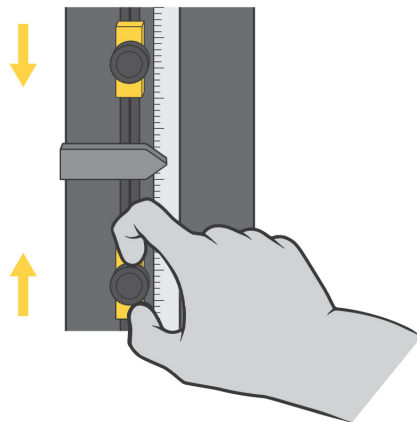
Este peligro está relacionado con las mordazas y las fijaciones que se juntan como resultado del movimiento rápido de la cruceta, el aplastamiento de las manos o los dedos.

Por ejemplo, un operador pide inadvertidamente al sistema aproximarse o retornar mientras sus manos están en el área de ensayo. Esto también puede ocurrir si el operador, en un intento de ser más eficiente, intenta eliminar las piezas rotas de la probeta y, al mismo tiempo, devuelve la cruceta a un desplazamiento cero.

Recomendaciones

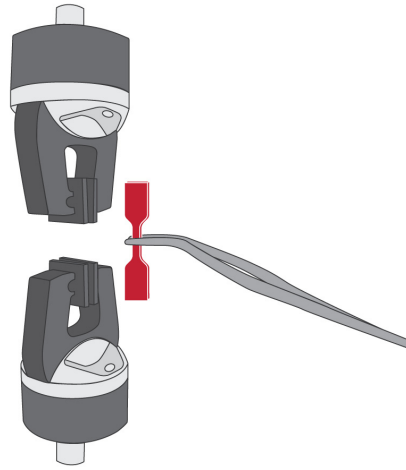
En todas las situaciones:

- Prepare métodos de ensayo para que los operadores no necesiten tener sus manos en el espacio entre los accesorios mientras la cruceta se está moviendo.
- Utilice la función Protección del operador en el software Bluehill®. Esto utiliza una velocidad de avance reducida (valor predeterminado de 600 mm/ min) durante la preparación. Usted puede establecer una velocidad de mordaza inicial inferior si así lo requiere su evaluación de riesgos.
- Establezca límites del recorrido adecuados cada vez que cambie las mordazas y ajuste la cruceta.



Además, si el espacio entre las mordazas y las fijaciones es inferior a 50 mm:

- Utilice una herramienta de inserción de probetas y otro equipo y prácticas adecuados para mantener los dedos fuera del espacio entre las fijaciones.



Además, si el espacio entre las mordazas y las fijaciones es inferior a 25 mm:

- Utilice una herramienta de inserción de probetas para mantener los dedos fuera del espacio entre las fijaciones.
- Utilice una protección interbloqueada para limitar o rechazar el movimiento cuando la puerta de la protección esté abierta. Cuando el espacio es inferior a 25 mm, el riesgo de aplastamiento es muy importante, por lo que esta es la mejor opción.



Pellizcar dedos entre mandíbulas de mordazas

Advertencia



Peligro de pellizco en los dedos.

Este peligro se relaciona con las mandíbulas de las mordazas que se cierran rápidamente pellizcando los dedos.

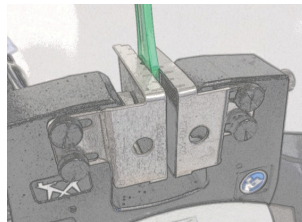
Recomendaciones

Para mordazas neumáticas serie 2712:

- En la documentación suministrada con las mordazas, lea y siga las recomendaciones de seguridad para instalar una probeta.
- Utilice la función Protección del operador en el software Bluehill®. Esto utiliza una presión de mordaza inicial reducida (valor predeterminado de 15 psi) durante la preparación. Usted puede establecer una presión de mordaza inicial inferior si así lo requiere su evaluación de riesgos.

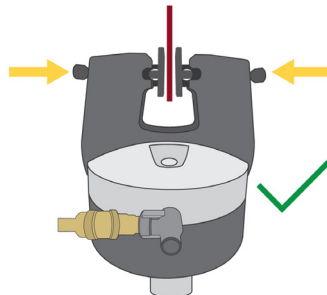
Para más detalles, consulte [“Mordazas neumáticas”](#) en la página 75.

- Utilice protectores de mandíbula.

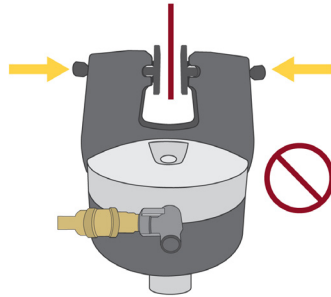


- Utilice las perillas de los tornillos moleteados en los lados de la mordaza (solo mordazas 2712-04x) para reducir la brecha de la mandíbula a la brecha práctica más pequeña para sus probetas.

Correcto:



Incorrecto:



Impacto de partículas de la rotura de probetas

Advertencia



Peligro de partículas a alta velocidad.

Este peligro se relaciona con probetas quebradizas o compuestas que pueden explotar cuando se rompen.

Recomendaciones

Para residuos menos peligrosos (polvo o fibras de la probeta, por ejemplo):

- Utilice equipo de protección personal (por ejemplo, gafas de seguridad).



Para residuos de proyectil más peligrosos (por ejemplo, probetas compuestas quebradizas):

- Utilice una protección interbloqueada.



Mitigación de colisiones

Los sistemas de las series 3400 y 6800 están equipados con la función de mitigación de colisiones para ayudar a reducir los daños accidentales en el equipo y las probetas. La mitigación de colisiones permite al sistema supervisar continuamente la fuerza durante las operaciones de avance y retroceso, y detendrá automáticamente el movimiento de la cruceta si se detecta una fuerza inesperada.

- Cuando se empareja con la célula de carga de capacidad equivalente del sistema, la mitigación de colisiones puede proteger el sistema de colisiones con superficies rígidas a velocidades de hasta 600 mm/min.
- El objetivo de la mitigación de colisiones es mitigar los daños en el equipo.
- La función de mitigación de colisiones no está clasificada ni diseñada para la seguridad.

Protección contra la entrada

Para cumplir las normas de seguridad y diseño de maquinaria pertinentes, todos los aspectos del sistema de ensayo se han diseñado para cumplir un índice de protección contra la entrada de al menos IP 2X. El sistema de ensayo está diseñado para uso exclusivo en interiores, lejos de zonas húmedas.

El primer dígito del índice de protección contra la entrada (IP 2_) significa protección contra la entrada de objetos sólidos. El número “2” indica que el diseño impide que cualquier objeto sólido mayor de 12,0 mm entre en contacto con cualquier componente interno peligroso (por ejemplo, piezas móviles, riesgos eléctricos) cuando todas las cubiertas y protecciones están colocadas.

El segundo dígito del índice de protección contra la entrada (IP _X) significa protección contra la entrada de líquidos. La letra “X” indica que no es necesario especificar la protección contra la entrada de líquidos para esta aplicación. El sistema de ensayo solo está protegido contra los peligros causados por el derrame accidental de líquidos.

Tenga en cuenta que, en muchos casos, se han implementado en el diseño mejoras pragmáticas contra la entrada de sólidos y líquidos para mejorar la durabilidad y longevidad del sistema de ensayo.

Entrada de partículas sólidas

Las partículas sólidas y otros residuos, especialmente el polvo conductor o abrasivo (por ejemplo, cascarilla metálica, fibras compuestas a base de carbono) pueden causar daños en el sistema de ensayo si se deja que se acumulen. Si su aplicación de ensayo genera residuos, siga estas precauciones especiales:

- Limpie con frecuencia el sistema de ensayo y las zonas adyacentes con un aspirador o un cepillo suave para evitar la acumulación de residuos.
- Como parte del mantenimiento periódico, póngase en contacto con Servicio técnico de Instron® para inspeccionar el interior del sistema de ensayo para ver si hay alguna acumulación de residuos y limpiarlo si es necesario.
- Limpie a fondo todas las superficies exteriores antes de realizar cualquier tarea de mantenimiento. Así se evita que caigan residuos sobre los componentes internos del sistema de ensayo.

Entrada de líquidos

Cualquier derrame de líquido sobre el sistema de ensayo puede provocar daños en el equipo. Los derrames de líquido accidentales no supondrán un peligro para el operador si se tratan adecuadamente.

Tenga cuidado especialmente cuando utilice cualquier accesorio que pueda derramar líquido sobre el sistema de ensayo (por ejemplo, condensación procedente de una cámara ambiental, BioBath o accesorios hidráulicos).

Instron® vende diversos accesorios, como cubetas de goteo, que pueden utilizarse para reducir el impacto de los líquidos derramados en su sistema de ensayo.

Si se produce un derrame de líquido:

1. Interrumpa inmediatamente las pruebas y desconecte la alimentación del equipo. Desenchufe el cable de alimentación (si procede).
2. Limpie la mayor cantidad posible de líquido derramado en el exterior del equipo. Asegúrese de comprobar debajo de las alfombrillas de goma (si las hay) y de cualquier accesorio instalado.
3. Si tiene motivos para creer que ha entrado líquido en el sistema de ensayo, póngase en contacto con Servicio técnico de Instron®.
 - a El ingeniero de servicio retirará las cubiertas del equipo y limpiará todos los restos de líquido derramado.
 - b Puede ser necesario reemplazar cualquier componente dañado por el líquido.
 - c El ingeniero de servicio realizará una comprobación operativa para verificar el funcionamiento correcto de los sistemas de seguridad.

Advertencia



Continuar operando un sistema de ensayo después de que haya entrado líquido en él puede suponer un peligro para el operador y provocar daños adicionales en el equipo.

4. Reanude los ensayos solo después de haber limpiado adecuadamente el líquido derramado. Si el sistema de ensayo presenta algún fallo o un comportamiento inesperado, interrumpa inmediatamente el ensayo y póngase en contacto con Servicio técnico de Instron®.

Protección del operador Descripción general

La mayoría de los peligros para los sistemas de ensayo de materiales de funcionamiento están asociados con:

- Movimiento rápido de la cruceta causando lesiones por aplastamiento
- Cierre rápido de las mordazas neumáticas causando lesiones por pellizco.

Protección del operador en Bluehill® proporciona un mecanismo que le permite limitar la velocidad de avance de la cruceta y reducir la presión de cierre de mordaza mientras prepara un ensayo.

Las condiciones predeterminadas durante la preparación del ensayo son:

- Velocidad de avance de la cruceta reducida a un máximo de 600 mm/min, y se puede ajustar a un nivel más bajo si su evaluación de riesgo lo requiere
- Presión de cierre de mordazas reducida a un valor predeterminado de 15 psi, y se puede ajustar a un nivel más bajo si su evaluación de riesgo lo requiere.

Para más detalles, consulte [“Cómo funciona Protección del operador con mordazas”](#) en la página 76.

Protección del operador le permite a un Administrador configurar el sistema de ensayo para que sea consistente con la evaluación de riesgos para ese sistema.

Acceso a los controles para Protección del operador está protegido con contraseña. Si tiene derechos de administrador puede modificar Protección del operador en la ficha Administración en Bluehill®.

Para más detalles, consulte [“Protección del operador”](#) en la página 64.

Capítulo 3

Instalación

• Nivele el bastidor.....	35
• Compatibilidad del suministro de energía.....	36
• Componentes del sistema.....	41
• Primera puesta en marcha.....	52

Nivele el bastidor

Nivele el bastidor inmediatamente después de colocarlo para su instalación. De esta forma, se evita el balanceo de la base y se consigue una superficie de ensayo nivelada para obtener resultados más precisos.

Consulte la [Figura 3](#) en la página [35](#) y siga el procedimiento.

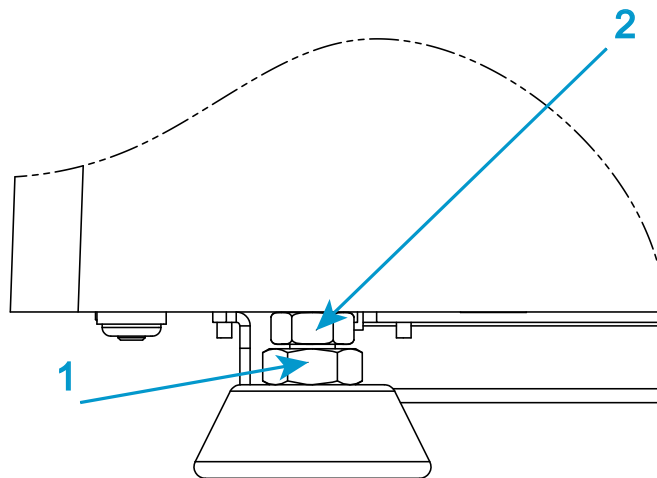


Figura 3. Ajuste de las patas de nivelación

Necesita el siguiente equipo (se suministra en el kit de piezas auxiliares, a menos que se especifique lo contrario):

- Nivel de burbuja (no se suministra)
- Llave de combinación de 19 mm (núm. pieza P632-484)
- Llave fina abierta de 16 mm (núm. pieza P632-482)

Precaución

Asegúrese de que todo el peso del bastidor esté apoyado en las patas. De lo contrario, no podrá ajustar las patas.

1. Coloque un nivel de burbuja en el centro de la ranura de la base.
2. Utilice la llave de 19 mm para aflojar la tuerca de seguridad (1) de cada pata de nivelación.
3. Utilice la llave fina abierta de 16 mm para girar la tuerca del ajuste de nivel (2) en cada pata mientras supervisa la lectura del nivel de burbuja.

Advertencia



A medida que realiza ajustes, asegúrese de que no quedan expuestos más de 12 mm (0,5 pulg.) de la rosca.

Si se expone más de 12 mm (0,5 pulg.) de la rosca, hay riesgo de que el adaptador roscado pueda separarse de la pata.

4. Gire el nivel de burbuja 90° para verificar que el bastidor está nivelado de lado a lado y de atrás adelante.
5. Cuando la máquina esté nivelada, utilice la llave fina abierta de 16 mm para sostener la tuerca del ajuste de nivel (2) mientras utiliza la llave de 19 mm para apretar la tuerca de seguridad (1) en cada pata.

Compatibilidad del suministro de energía

El primer paso de las instalación es verificar que el voltaje y la clavija de alimentación eléctrica sean compatibles con el suministro de energía.

El conjunto de cable eléctrico y enchufe depende del país al que se envíe el bastidor, y es compatible con los requisitos eléctricos de dicho país.

Advertencia



Los bastidores pueden sobrecalentarse o sufrir daños si se conectan a un suministro de energía de más del 15 % por encima de la tensión configurada.

Precaución

Es posible que los bastidores no puedan funcionar a velocidades nominales si se conectan a un suministro de energía de más del 10 % por debajo de la tensión configurada.

Antes de proceder con la instalación, compruebe lo siguiente:

- El voltaje de la máquina es compatible con el suministro de energía de la instalación. Consulte “[Determinación de la configuración del voltaje](#)” en la página 38.
- El cable de alimentación de la máquina llega ampliamente a la fuente de alimentación eléctrica.
- El enchufe es compatible con la toma eléctrica.

Si el suministro de alimentación no tiene el voltaje originalmente especificado en la orden de adquisición, puede seguir las instrucciones descritas en “[Cambio de la configuración del voltaje](#)” en la página 39 para cambiar el voltaje. Verifique que utiliza el enchufe eléctrico adecuado cuando cambie las tensiones.

Advertencia



Peligro: No extraiga las cubiertas de ningún componente del sistema, a menos que se indique en un procedimiento.

Hay tensiones peligrosas y maquinaria rotativa en la máquina que pueden provocar lesiones personales y daños en el equipo.

Advertencia



Peligro eléctrico: Para garantizar la seguridad y la compatibilidad electromagnética (EMC), el receptáculo de la instalación debe ser un receptáculo con toma de tierra de 3 cables. Debe ser una toma de tierra de baja impedancia, de acuerdo con las regulaciones nacionales o locales.

El bastidor funciona con una fuente de alimentación monofásica, de dos cables y con toma de tierra, que aplica un máximo de 240 voltios eficaces entre los conductores de suministro o entre el conductor de suministro sin toma de tierra y la toma de tierra.

El conector del cable de alimentación debe ser compatible con el suministro de energía. Si el cable de alimentación suministrado con su sistema no entra en la toma del suministro de energía, conecte un enchufe macho al cable que sea compatible con la tensión. Respete el código CEE de color de los cables:

- Marrón: alto (conductor)
- Azul claro: bajo (neutro)
- Verde y amarillo: tierra

Configuración del voltaje de entrada

El voltaje del bastidor se configura en la fábrica de acuerdo con la tensión que se especificó al realizar la compra.

Utilice los siguientes procedimientos solo si la fuente de alimentación de la instalación no coincide con la configuración del voltaje del bastidor. Esta situación puede producirse si el sistema se traslada a otra ubicación en la que hay un voltaje distinto al configurado en la fábrica en el bastidor.

Determinación de la configuración del voltaje

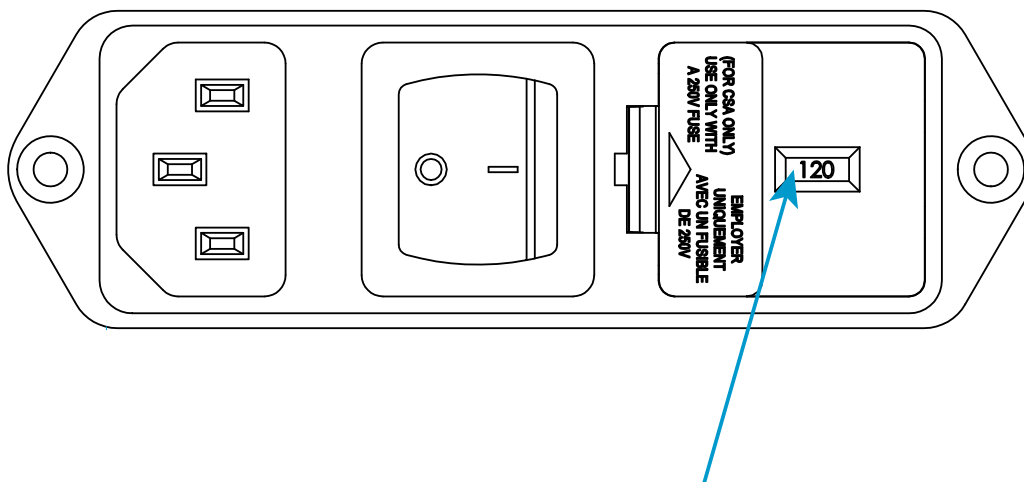


Figura 4. Conector de entrada de energía con configuración del voltaje

1. Localice el conector de entrada de energía en la parte posterior de la base en la máquina de ensayo.
2. Inspeccione el conector de entrada de energía y consulte [Figura 4](#) en la página [39](#). El voltaje indicado en la [Figura 4](#) es 120 V.

Cambio de la configuración del voltaje

Utilice el siguiente procedimiento solo si la fuente de alimentación eléctrica de la instalación no coincide con la configuración del voltaje del bastidor. Esta situación puede producirse si el sistema se traslada a otra ubicación en la que hay un voltaje distinto al configurado en la fábrica en el bastidor.

Es necesario el siguiente equipo (no se suministra):

- Un destornillador de cabeza plana pequeño o una sonda
- Alicates de pico largo

Advertencia



Peligro eléctrico: Apague el interruptor de energía principal y desconecte el de alimentación del bastidor antes de cambiar la configuración de la energía. Hay niveles de voltaje peligrosos en el contenedor de fusibles.

Advertencia



Peligro: No extraiga las cubiertas de ningún componente del sistema, a menos que se indique en un procedimiento.

Hay tensiones peligrosas y maquinaria rotativa en la máquina que pueden provocar lesiones personales y daños en el equipo.

1. Asegúrese de que el interruptor de alimentación esté desconectado (0) y desenchufe el cable de alimentación de la fuente de alimentación. Compruebe que no haya ningún LED iluminado en el panel del indicador.
2. Inserte un destornillador de cabeza plana pequeño en la ranura indicada en la [Figura 5](#) en la página [40](#) y haga palanca para extraer el contenedor de fusibles.

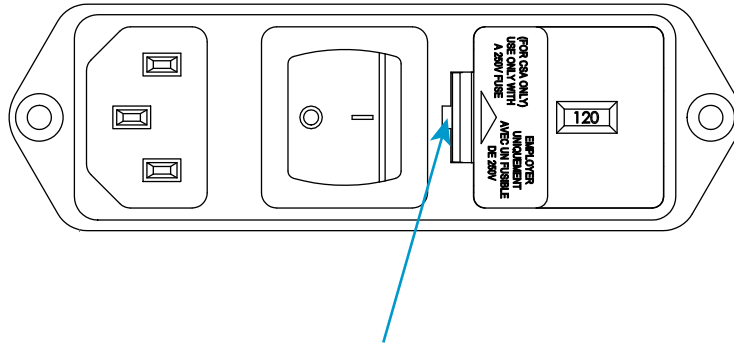


Figura 5. Extracción del contenedor de fusibles haciendo palanca

3. Extraiga el contenedor de fusibles (1) del conector de entrada de energía.
4. Extraiga la unidad de selección de voltaje mediante los alicates de pico largo (consulte [Figura 6](#) en la página 40).



Figura 6. Unidad de selección de voltaje

5. Vuelva a insertar la unidad de selección de voltaje en el conector de forma que el voltaje necesario se vea desde la parte delantera.
6. Si es necesario, cambie el contenedor de fusibles. Consulte [“Cambio de un fusible”](#) en la página 147 para obtener instrucciones sobre cómo reemplazar un fusible.
7. Vuelva a instalar el contenedor de fusibles en el conector. Asegúrese de que el perno indicador indique ahora la tensión de entrada correcta. Consulte la [Figura 4](#) en la página 39 como referencia.
8. Vuelva a conectar el cable de alimentación a la alimentación principal y encienda el sistema. Compruebe que se ilumine el indicador blanco de **DESACTIVADO** en el panel del indicador.
9. Antes de efectuar ningún ensayo, lleve a cabo el procedimiento descrito en [“Primera puesta en marcha”](#) en la página 52.

Componentes del sistema

Servicio técnico de Instron® instala el sistema de ensayo. Estos diagramas e instrucciones se proporcionan como referencia en el caso de que necesite mover el sistema después de la instalación inicial.

Bastidor del modelo de sobremesa de dos columnas

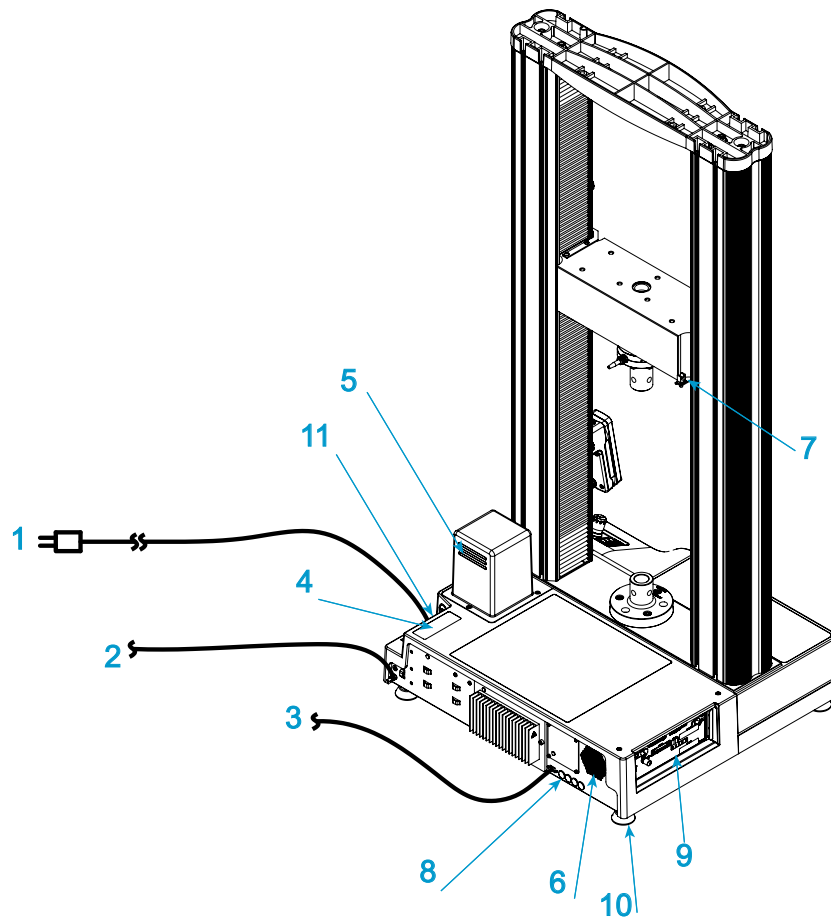


Figura 7. Conexiones del bastidor

Leyenda de [Figura 7](#)

Etiqueta	Componente	Más detalle
1	Cable de alimentación y enchufe	
2	Conexión a tierra (cuando sea necesario)	“Detalle de la conexión a tierra” en la página 47
3	Para Panel del operador Bluehill® o un ordenador independiente (no se muestra en Figura 7)	
4	Etiqueta de Id. del sistema	

Etiqueta	Componente	Más detalle
5 y 6	Salida de aire	Deje al menos 152 mm (6 pulg.) de espacio detrás del bastidor para permitir la ventilación y el acceso periódico.
7	Presilla de cables	Utilice una tuerca en T, presillas de cables, ganchos y bucles para sujetar los cables, con el fin de asegurar los cables de la célula de carga y las conexiones de mordaza neumática
8	Panel posterior	“Detalle de conexiones del panel posterior” en la página 44
9	Panel del controlador	“Detalle de la conexiones del controlador” en la página 46
10	Patas ajustables	“Nivele el bastidor” en la página 35
11	Conexión de entrada de potencia, interruptor de potencia, fusibles y selector de voltaje.	“Compatibilidad del suministro de energía” en la página 36
No se muestra	Conector para mando	En el lateral derecho del bastidor

Detalle de conexiones del panel posterior

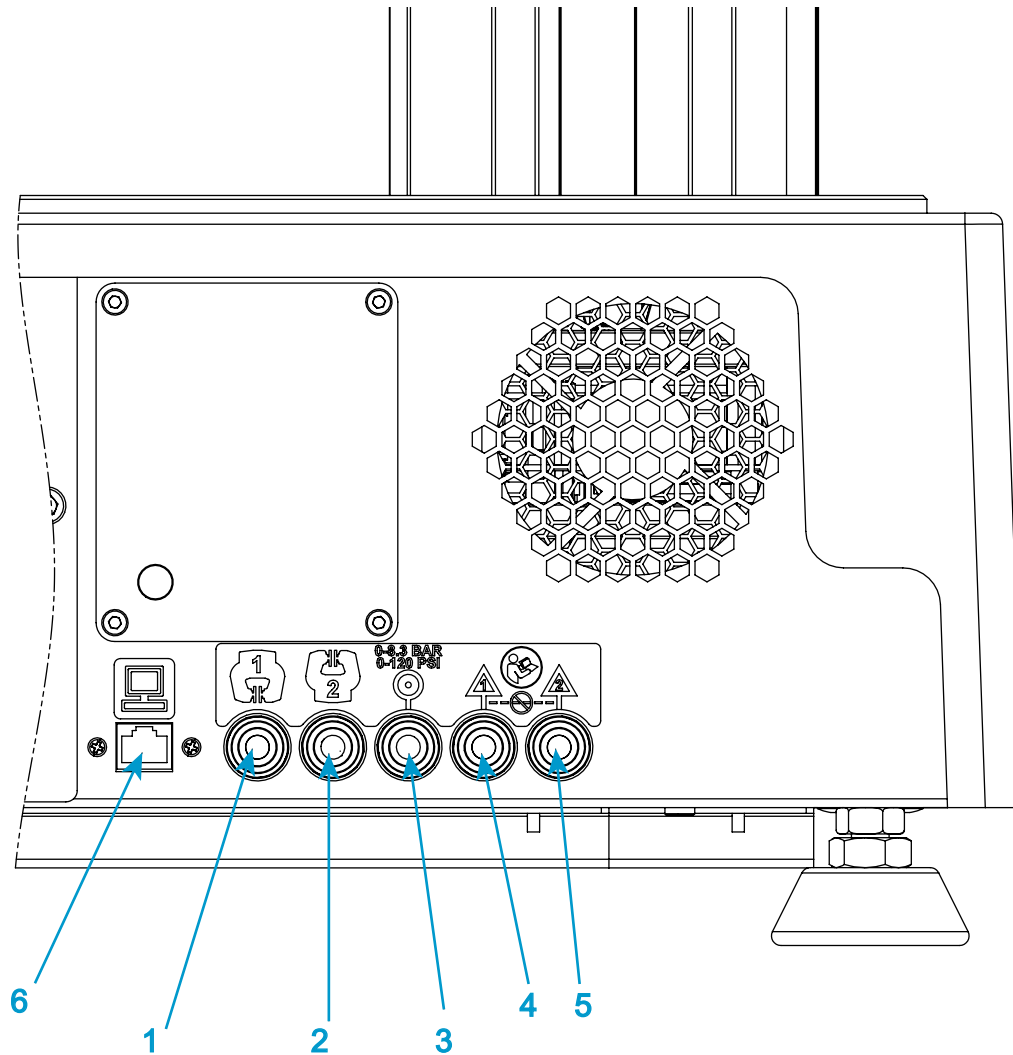


Figura 8. Detalle de conexiones del panel posterior

Leyenda de [Figura 8](#)

Etiqueta	Componente	Más detalle
1	Mordazas neumáticas: conector de mordaza 1 (mordaza generalmente superior)	
2	Mordazas neumáticas: conector de mordaza 2 (mordaza generalmente inferior)	

Etiqueta	Componente	Más detalle
3	Mordazas neumáticas: conector de entrada de aire	120 psi (8,3 bar) como máximo
4	Mordazas neumáticas: conector de salida de aire	Instale el silenciador de aire o conecte al sistema de salida
5	Mordazas neumáticas: conector de salida de aire	Instale el silenciador de aire o conecte al sistema de salida
6	Ethernet (a Panel del operador Bluehill®) u ordenador independiente	

Advertencia



No conecte los dos puertos de salida juntos.

En algunas situaciones, puede producirse un movimiento de mordaza inesperado. Para evitarlo, no conecte los puertos de salida (por ejemplo, con un conector en "T" o "Y"). Los dos puertos de salida deben permanecer separados.

Detalle de la conexiones del controlador

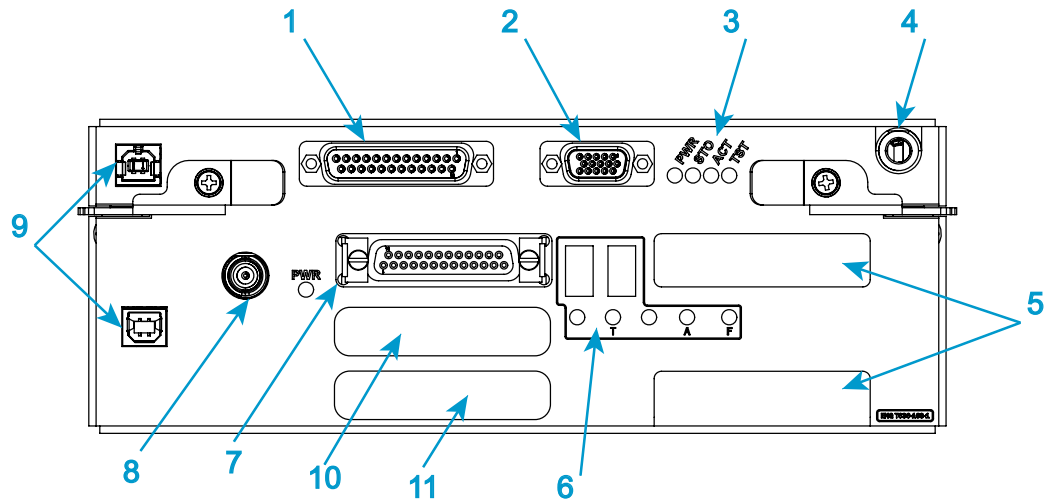


Figura 9. Detalle de la conexiones del controlador

Leyenda de [Figura 9](#)

Etiqueta	Componente	Más detalle
1	Conector codificador	Se conecta a varios accesorios, incluidos los extensómetros AVE2 y AutoX
2	Conector de interruptor de pedal	
3	Indicadores de estado	
4	Conector PIP	
5	Conector de deformación	Opcional
6	Indicadores de estado	
7	Conector de fuerza	Se conecta a la célula de carga
8	Conector de sincronización	
9	Conectores de servicio	Para uso exclusivo de Servicio técnico de Instron®
10	Conector de expansión	Opcional
11	Conector de E/S (entrada/salida)	Opcional

Detalle de la conexión a tierra

Si la fuente de alimentación eléctrica no tiene toma de tierra, puede usar esta conexión a tierra funcional para conectar el bastidor a una toma de tierra adecuada del edificio.

Esta conexión también se puede utilizar en ciertos casos cuando los equipos auxiliares, como un extensómetro automático o un dispositivo de control, requieren conexión a tierra por razones funcionales o para cumplir con los requisitos de EMC. Todas las instrucciones para la conexión a tierra se encuentran en la documentación del accesorio.

Para obtener detalles sobre la conexión, consulte [Figura 10](#) en la página 47.

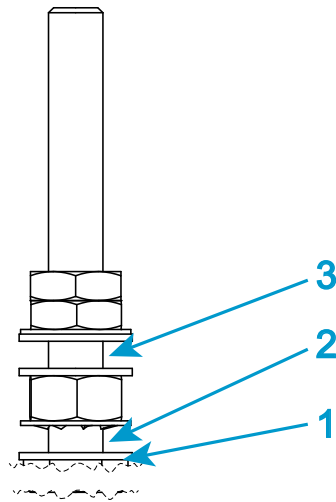


Figura 10. Detalle de la conexión a tierra

Leyenda de [Figura 10](#)

Etiqueta	Descripción
1	Hojas metálicas
2	Conecte el cable de tierra para el bastidor aquí
3	Conecte el cable de tierra para cualquier accesorio aquí

Conexión de los componentes del sistema

Servicio técnico de Instron® instala el sistema de ensayo. Estas instrucciones se proporcionan como referencia en el caso de que necesite mover el sistema después de la instalación inicial.

En el siguiente procedimiento se describen las conexiones de los componentes básicos del sistema. Si adquirió accesorios adicionales para su sistema, deberá consultar la documentación de dichos accesorios para su correcta instalación.

Advertencias



Peligro eléctrico: No conecte cables de alimentación cuando la energía esté conectada. Desconecte el suministro de alimentación para evitar tensiones peligrosas y averías de los componentes.



Peligro: No extraiga las cubiertas de ningún componente del sistema, a menos que se indique en un procedimiento.

Hay tensiones peligrosas y maquinaria rotativa en la máquina que pueden provocar lesiones personales y daños en el equipo.

1. Verifique que el interruptor de alimentación está en la posición de desconexión (O) y que el cable de la fuente de alimentación a la máquina está desconectado.
2. Conecte el cable de la célula de carga a la conexión de **FUERZA** del controlador (consulte [“Detalle de la conexiones del controlador”](#) en la página 46).
3. Si utiliza mordazas neumáticas, conecte las mordazas y el suministro de aire a los conectores adecuados en el panel posterior (consulte [“Detalle de conexiones del panel posterior”](#) en la página 44).
4. Si utiliza mordazas neumáticas con un interruptor de pedal, conecte el interruptor de pedal al conector del **INTERRUPTOR DE PEDAL** en el panel posterior (consulte [“Detalle de la conexiones del controlador”](#) en la página 46).
5. Conecte el cable del mando al conector BNC en el lado derecho del bastidor.
6. Utilice las presillas de cables en la columna para asegurar el cable de la célula de carga y las conexiones de mordazas neumáticas (consulte [“Bastidor del modelo de sobremesa de dos columnas”](#) en la página 42).
7. Los sistemas Instron® proporcionan una opción para medir la deformación. Si su sistema está equipado para medir la deformación, conecte el extensómetro a la conexión **DEFORMACIÓN 1** en el controlador (consulte [“Detalle de la conexiones del controlador”](#) en la página 46). Utilice siempre **DEFORMACIÓN 1** como conexión principal para la deformación. **DEFORMACIÓN 2** es otra opción disponible que puede usarse para conectar al sistema otro extensómetro u otro dispositivo de deformación.

Precaución

Los conectores etiquetados como SERVICIO son para uso exclusivo de Servicio técnico de Instron®. No conecte ningún equipo a ningún conector de SERVICIO

8. Si el bastidor o cualquiera de los accesorios requieren una conexión a tierra, realice las conexiones (consulte [“Detalle de la conexión a tierra”](#) en la página 47).
9. Conecte la conexión Ethernet en la Panel del operador Bluehill® a la conexión Ethernet en el panel posterior (consulte [“Detalle de conexiones del panel posterior”](#) en la página 44).
10. Compruebe lo siguiente:
 - a El voltaje de la máquina es compatible con el suministro de energía de la instalación. Consulte [“Determinación de la configuración del voltaje”](#) en la página 38. En caso contrario, consulte [“Cambio de la configuración del voltaje”](#) en la página 39
 - b El enchufe es compatible con la toma eléctrica.

Precaución

Es posible que los bastidores no puedan funcionar a velocidades nominales si se conectan a un suministro de energía de más del 10 % por debajo de la tensión configurada.

Advertencia



Los bastidores pueden sobrecalentarse o sufrir daños si se conectan a un suministro de energía de más del 15 % por encima de la tensión configurada.

11. Conecte el cable de alimentación al conector IEC en la parte posterior de la máquina y a la fuente de alimentación eléctrica (consulte [“Bastidor del modelo de sobremesa de dos columnas”](#) en la página 42).
12. Conecte el cable de alimentación en la Panel del operador Bluehill® a la fuente de alimentación eléctrica.

El sistema está listo ahora para encenderse. Consulte [“Primera puesta en marcha”](#) en la página 52.

Panel del operador Bluehill®

La Panel del operador Bluehill® ofrece una interfaz táctil para controlar su máquina de ensayo con el software Bluehill®.

Ajuste y conexión

Servicio técnico de Instron® instalará la Panel del operador Bluehill® en su sistema.

1. Puede ajustar la altura de la Panel del operador Bluehill® para acomodar a los distintos operadores. Afloje el bloqueo (1 en [Figura 11](#) en la página 50) y deslice el brazo de montaje (2 en [Figura 11](#) en la página 50) a la altura deseada. Vuelva a apretar el bloqueo.

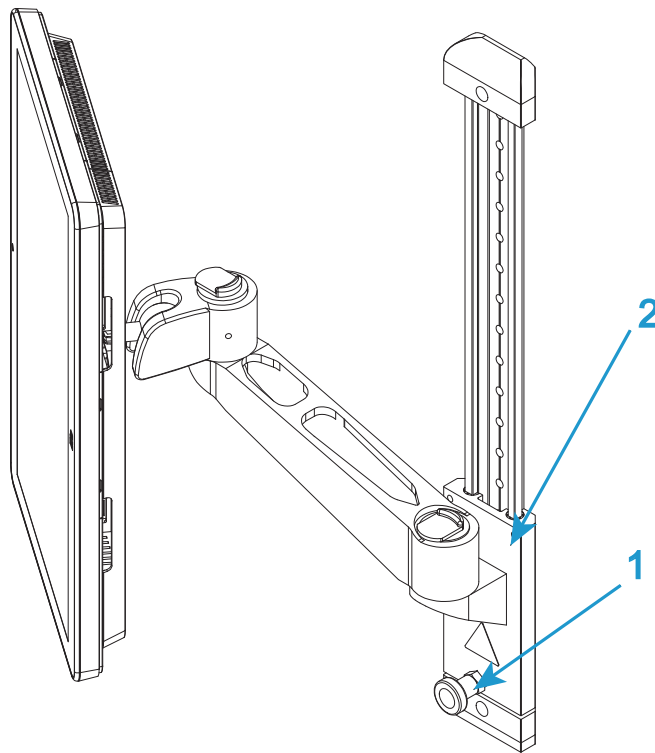


Figura 11. Ajuste de la altura

2. Conecte el conector Ethernet de la parte posterior de la Panel del operador Bluehill® al conector Ethernet del panel posterior de la máquina de ensayo.
3. Conecte el cable de alimentación a la fuente de alimentación eléctrica.

Desconexión y movimiento

Si debe trasladar el sistema de ensayo, tendrá que desconectar y retirar la Panel del operador Bluehill® de la siguiente manera:

1. Verifique que el interruptor de alimentación está en la posición de desconexión y que el cable de la fuente de alimentación está desconectado.
2. Desconecte todos los cables que se conecten a o desde la Panel del operador Bluehill®.

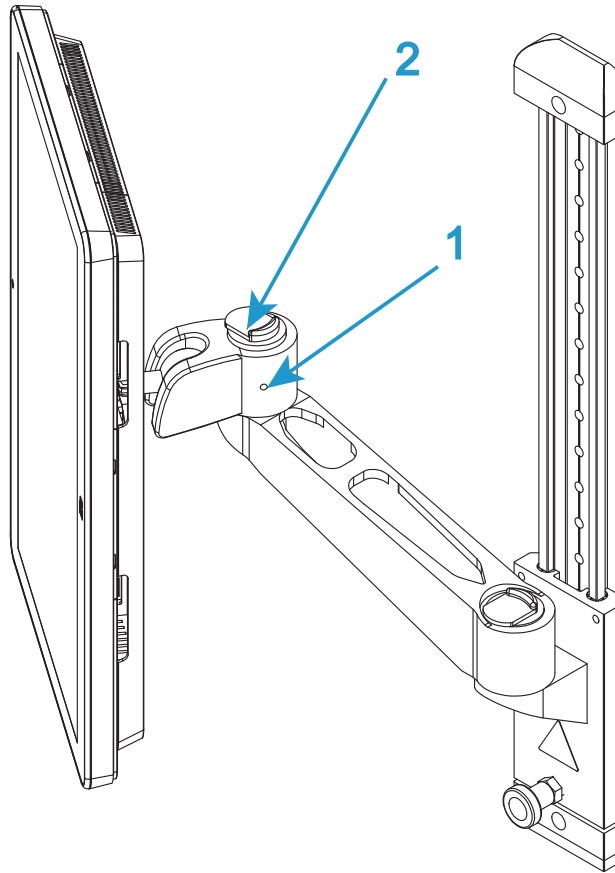


Figura 12. Brazo de montaje

3. En caso necesario, afloje el tornillo de ajuste en el lado del "codo" del brazo de montaje (1 en [Figura 12](#) en la página 51).
4. Accione el mecanismo de liberación situado en la parte superior del "codo" (2 en [Figura 12](#) en la página 51) y levante la Panel del operador Bluehill® alejándola del brazo de montaje ([Figura 13](#) en la página 52).

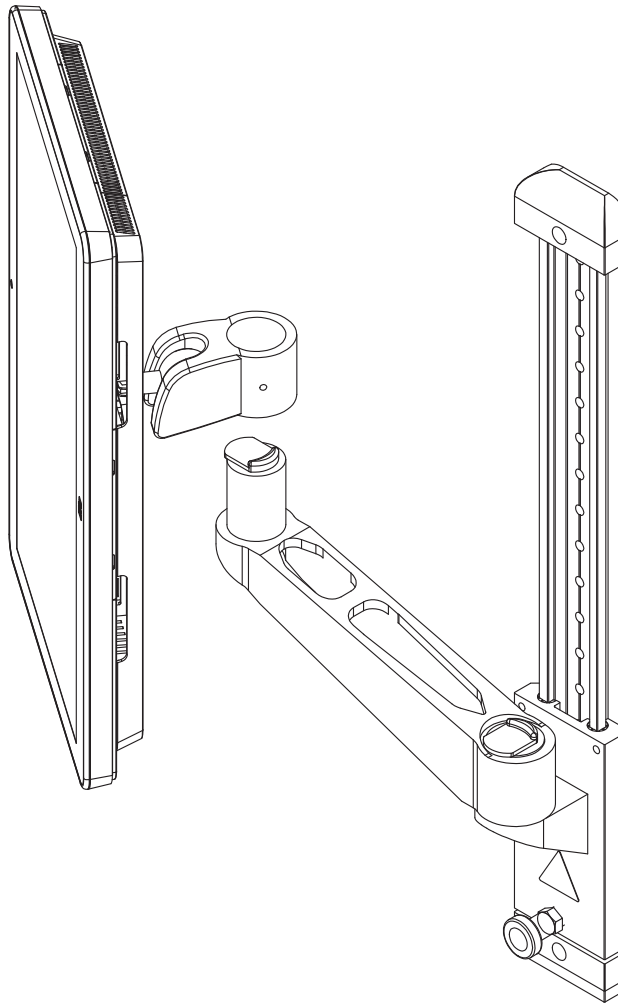


Figura 13. Levante para retirar

5. Coloque la Panel del operador Bluehill® orientada hacia abajo sobre un material flexible para evitar rayar la pantalla.

Primera puesta en marcha

Cuando se instale el sistema de ensayo, tendrá que configurar Bluehill® para comunicarse con el hardware de ensayo.

1. Asegúrese de que todos los cables estén correctamente instalados y firmemente conectados.

2. Gire el interruptor de energía de la máquina a la posición de encendido (1).
El LED blanco situado encima del indicador de **DESACTIVADO** parpadea.
3. Encienda la alimentación en la Panel del operador Bluehill® y cualquier otro accesorio que forme parte del sistema de ensayo.
4. Inicie el software Bluehill®.
La primera vez que se inicia el software, se ejecuta el asistente para configuración.
5. Siga las instrucciones indicadas en el asistente para configuración. El código de clave del software se imprime en el medio suministrado. Los pasos incluyen:
 - Seleccione el tipo de controlador y el modelo del bastidor
 - Introduzca el id. del sistema (que aparece en una etiqueta en la parte posterior del bastidor)
 - Introduzca la dirección Ethernet (que aparece en una etiqueta en el panel del controlador)
 - Introduzca cualquier información adicional, p. ej., el número de contrato del servicio
 - Seleccione cualquier accesorio adicional que se haya instalado

Si necesita cambiar cualquiera de estas opciones, por ejemplo, al adquirir un accesorio adicional, vaya a la pestaña Administrador en el software.

Capítulo 4

Función de los controles

• Conector de entrada de energía.....	56
• Botón de parada de emergencia.....	57
• Mando.....	57
• Panel del indicador.....	60
• Bluehill® software.....	61
• Protección del operador.....	64
• Panel del operador Bluehill®.....	74
• Mordazas neumáticas.....	75

Antes de arrancar el sistema, asegúrese de estar familiarizado con los siguientes controles:

Conector de entrada de energía

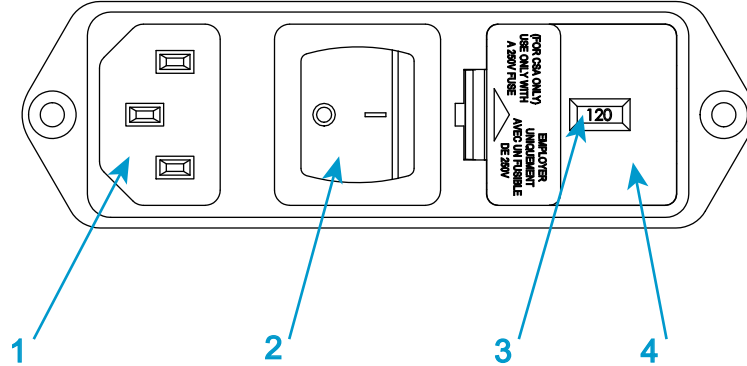


Figura 14. Conector de entrada de energía

Leyenda de [Figura 14](#)

Etiqueta	Componente
1	Conector de entrada IEC
2	Interruptor de energía
3	Voltaje seleccionado
4	Portafusibles y acceso selector de voltaje

El conector de entrada de energía, que se muestra en la [Figura 14](#) en la página 56, realiza las siguientes funciones:

- Conecta el bastidor a la fuente de alimentación eléctrica
- Contiene el interruptor de **ENCENDIDO Y APAGADO**
- Contiene el fusible de energía
- Controla la configuración del voltaje. Si es necesario, se puede cambiar la configuración del voltaje, consulte "[Compatibilidad del suministro de energía](#)" en la página 36.

Consulte [Figura 2](#) en la página 17 para ver la ubicación del conector de entrada de alimentación en el bastidor.

Botón de parada de emergencia



Figura 15. Botón de parada de emergencia

Parada de emergencia es un botón rojo, redondo y grande en el sistema de ensayo. Pulse este botón para detener el ensayo lo antes posible si se produce una situación que:

- Podría afectar a la seguridad de la persona que maneje el sistema
- Podría dañar la probeta, el bastidor o las fijaciones de ensayo

Advertencia



Si utiliza un kit de aire integrado con un interruptor de pedal para controlar un conjunto de mordazas neumáticas, tenga en cuenta que al pulsar el botón de parada de emergencia para desactivar el bastidor también se desactivarán las mordazas, lo que hará que se abran.

Con un kit de aire integrado, cualquier acción que desactive el bastidor también abrirá las mordazas.

Mando

Todos los controles del sistema de ensayo se encuentran en el mando. Cuando ejecuta un control en el mando, cualquier cambio en el modo ensayo aparece en el panel del indicador (consulte “Panel del indicador” en la página 60).

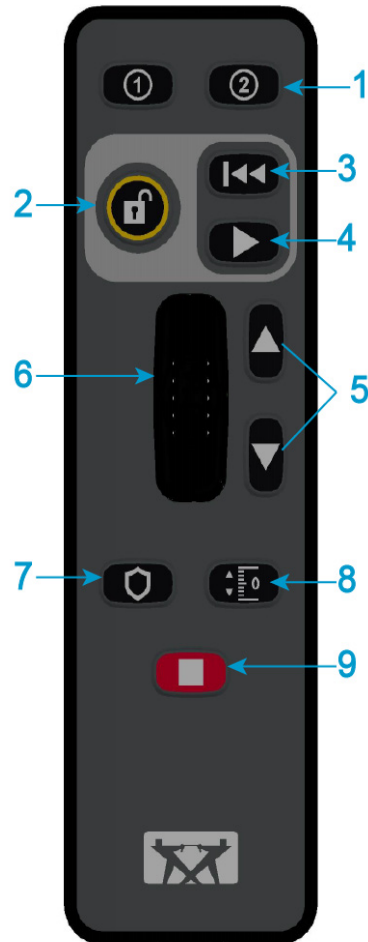


Figura 16. Mando

Legenda de [Figura 16](#)

Etiqueta	Descripción
1	<p>Teclas programables 1 y 2</p> <p>Estas teclas programables duplican las funciones asignadas a las teclas programables 1 y 2 en el software Bluehill®.</p> <p>Los botones se iluminan en blanco cuando están disponibles.</p>

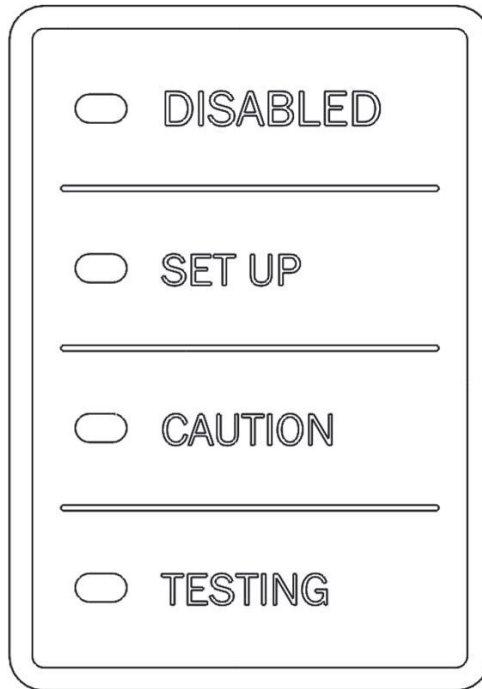
Etiqueta	Descripción
2	<p>Botón de DESBLOQUEAR: cambia el bastidor entre los siguientes modos:</p> <ul style="list-style-type: none"> • DESACTIVADO a PREPARACIÓN, es decir, se activa el bastidor • PREPARACIÓN a PRECAUCIÓN, p. ej., se prepara para iniciar un ensayo <p>El botón se ilumina en blanco cuando está disponible.</p>
3	<p>botón de RETORNO: devuelve la cruceta a un desplazamiento cero.</p> <p>La velocidad de retorno se establece en el software Bluehill® y puede ser cualquier valor hasta la velocidad máxima para el bastidor.</p> <p>El botón solo está disponible después de que el bastidor haya pasado al modo PRECAUCIÓN.</p> <p>Cuando pulsa este botón, el bastidor se acciona en modo ENSAYO hasta que se completa el retorno.</p> <p>El botón se ilumina en blanco cuando está disponible.</p>
4	<p>Botón de INICIAR ENSAYO: pulse el botón para iniciar un ensayo. El software Bluehill® debe estar en la pantalla de ensayo para poder iniciar un ensayo.</p> <ul style="list-style-type: none"> • El botón solo está disponible después de que el bastidor haya pasado al modo PRECAUCIÓN. • Cuando pulsa este botón, el bastidor se acciona en modo ENSAYO hasta que se completa o se inicia otra acción. <p>El botón se ilumina en blanco cuando está disponible.</p>
5	<p>Botones de APROXIMACIÓN</p> <p>Cuando está en el modo PREPARACIÓN, la velocidad de movimiento se limita a 600 mm/min o menos.</p> <p>Cuando está en modo PRECAUCIÓN o ENSAYO, la velocidad de movimiento no está restringida, es decir, cualquier velocidad hasta la velocidad máxima para el bastidor.</p> <p>Los botones se iluminan en blanco cuando están disponibles.</p>
6	<p>Rueda de APROXIMACIÓN PRECISA</p> <p>Gire esta rueda para colocar lentamente la cruceta. Este control permite establecer un punto de desplazamiento cero exacto, o bien establecer una posición de las mordazas exacta para cargar las probetas.</p>
7	<p>botón de SPECIMEN PROTECT</p> <p>Pulse este botón para activar o desactivar la función SPECIMEN PROTECT. Esta función protege las probetas de ensayo y los componentes de la cadena de carga contra sobrecargas.</p> <p>El botón se ilumina en blanco cuando está disponible y cambia a verde cuando se activa.</p>

Etiqueta	Descripción
8	<p>botón de DESPLAZAMIENTO CERO</p> <p>Pulse este botón para establecer la posición actual de la cruceta como la posición de punto de desplazamiento cero (o distancia inicial). Después de configurar el punto de desplazamiento cero, la cruceta vuelve a su posición cuando:</p> <ul style="list-style-type: none">• Se pulsa el botón de RETORNO• La cruceta encuentra un límite preestablecido o un suceso que indica a la cruceta que vuelva al punto de desplazamiento cero. <p>El botón se ilumina en blanco cuando está disponible y cambia a verde cuando se activa.</p>
9	<p>Botón de DETENER</p> <p>Detiene el movimiento de la cruceta, por ejemplo, durante el movimiento, el ensayo o el retorno a cero.</p> <p>Si necesita desactivar el bastidor, mantenga pulsado el botón de DETENER durante 2 segundos.</p> <p>El botón se ilumina en blanco cuando está disponible.</p>

Los botones de **DESBLOQUEAR**, **ENSAYO** y **RETORNO** se iluminan cuando están disponibles.

Panel del indicador

Este panel muestra el estado del sistema de ensayo. Cuando maneja un control en el mando (consulte "[Mando](#)" en la página 57), el modo ensayo aparece en este panel.



Indicadores de modo: LED de diferentes colores que indican el modo actual del bastidor.

- **DESACTIVADO** (blanco)
- **PREPARACIÓN** (azul)
- **PRECAUCIÓN** (amarillo)
- **ENSAYO** (rojo)

Bluehill® software

Controles de software:

- Configurar los parámetros del ensayo
- Recopilar y analizar datos de ensayo

Consulte la ayuda en línea de Bluehill® o el de referencia para obtener información más detallada.

Pantalla inicial

El software Bluehill[®] se abre en la pantalla Inicio con los siguientes componentes:

- Área de la consola en la parte superior e inferior de la pantalla. Ofrece información importante sobre el sistema. Siempre es visible y disponible desde cualquier pantalla.
- Botones para acceder a otras partes del software: crear métodos de ensayo, realizar ensayos, analizar datos y generar informes.

Botones

Tabla 4. Botones de la pantalla Inicio

Botón	Función
Ensayo	Realizar ensayos en las probetas El software presenta una secuencia de pantallas en las que se puede: <ol style="list-style-type: none"> 1 Elegir un método de ensayo desde el que cargar los parámetros del ensayo. 2 Efectuar ensayos. 3 Asignar un nombre a la muestra y seleccionar una ubicación para almacenar los datos de ensayos.
Método	Crear, modificar y guardar archivos de método de ensayo.
Análisis (opcional)	Modificar una muestra o repetir una con parámetros de otro método de ensayo.
Administración	Modificar la configuración del sistema de ensayo.
Cerrar sesión	Cerrar la sesión del usuario actual y permitir que un nuevo usuario inicie una sesión en el software. Cuando se cierra la sesión no se sale del programa. Este botón aparece oculto si la Seguridad no está activada.
Instron[®] Connect	Utiliza una conexión a Internet para verificar el estado del sistema, incluido el estado de verificación de los transductores. Comprueba las actualizaciones de software. También puede utilizar esta conexión para ponerte en contacto con Servicio técnico de Instron [®] para solicitar asistencia y subir archivos a Servicio técnico de Instron [®] para el diagnóstico.
Ayuda	Abrir la ayuda en línea.
Salir	Salir del programa.

Área de la consola

El área de la consola proporciona información importante durante el ensayo y permite modificar la configuración del sistema.

En la parte superior de la pantalla:

- Valores de pista de los displays activos de los parámetros que elija
- El botón Sistema abre el cuadro de diálogo Detalles del sistema, donde puede consultar información del sistema, ver los registros de eventos y cambiar la configuración, lo que incluye:



- Preparación del bastidor y cualquier transductor conectado
- Preparación de displays activos
- Preparación de teclas programables
- Preparación del área de ensayo, specimen protect, la velocidad de aproximación, la frecuencia de retorno y la mitigación de colisiones
- Activar funciones en las mordazas neumáticas

En la parte inferior de la pantalla:

- Aquí aparecen las teclas programables que ha preparado en la pantalla de teclas programables

Barra de estado

La barra de estado aparece en la parte inferior de todas las pantallas y proporciona información sobre el estado de:

- Seguridad: el nombre del usuario que ha iniciado sesión actualmente o una afirmación de que la seguridad está desactivada.
- Máquina: si el software está conectado a una máquina de ensayo o está funcionando en modo No hay máquina.
- Tipo de ensayo: p. ej., tensión, compresión o metales.
- Muestra: el nombre del archivo de muestra actual que está abierto.

- Método: el nombre del archivo del método actual que está abierto.
- Informe: el nombre de la plantilla de informe actual que está abierta.
- Mensajes de progreso: diversos mensajes que indican el progreso; por ejemplo “Abriendo”, “Cerrando” y “Generando”.

Protección del operador





Protección del operador en Bluehill® proporciona un mecanismo que le permite limitar la velocidad de avance de la cruceta y reducir la presión de cierre de mordaza mientras prepara un ensayo.

Protección del operador le permite a un Administrador configurar el sistema de ensayo para que sea consistente con la evaluación de riesgos para ese sistema.

Acceso a los controles para Protección del operador está protegido con contraseña. Si tiene derechos de administrador puede modificar Protección del operador en la ficha Administración en Bluehill®.

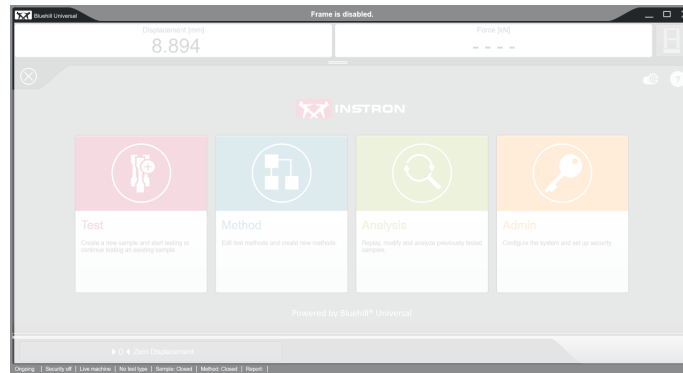
Modos de funcionamiento

Bluehill® muestra el modo de sistema actual correspondiente a los cuatro LED en el panel del indicador:

DESACTIVADO (blanco)	PREPARACIÓN (azul)	PRECAUCIÓN (amarillo)	ENSAYO (rojo)
			

Desactivado

Bluehill® muestra un borde gris con texto en blanco, **Bastidor desactivado**.



El LED de **DESACTIVADO** (blanco) se ilumina en el panel del indicador.

Este es el estado predeterminado del bastidor al iniciarse después de abrir el software. Si el bastidor no está conectado al software, el LED parpadea.

Cuando el bastidor está desactivado:

- La cruceta no puede moverse
- Las mordazas neumáticas no pueden funcionar

El bastidor se desactiva cuando:

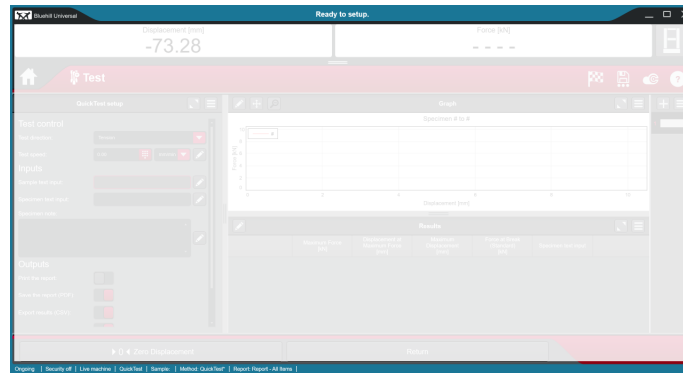
- Se pulsa el botón de parada de emergencia
- Se produce un fallo en el bastidor
- Mantiene pulsado el botón de **DETENER** durante 2 segundos.

Cuando el bastidor cambia de cualquier otro modo a desactivado, las mordazas neumáticas conectadas al kit de aire integrado se abrirán automáticamente.

Para pasar al modo **PREPARACIÓN**, pulse el botón de **DESBLOQUEAR**

Preparación

Bluehill® muestra un borde azul con texto en blanco, **Listo para la preparación**.



El LED de **PREPARACIÓN** (azul) se ilumina en el panel del indicador.

Se trata de un estado restringido del bastidor.



El indicador LED parpadea en azul cuando la cruceta se está moviendo, por ejemplo, cuando se desplaza.

Cuando el bastidor está en modo preparación:

- La cruceta puede moverse a la velocidad de movimiento de protección del operador (no más de 600 mm/min)
- Las mordazas neumáticas pueden cerrarse a la presión de mordaza inicial (valor predeterminado de 15 psi)

El bastidor vuelve al modo preparación cuando:

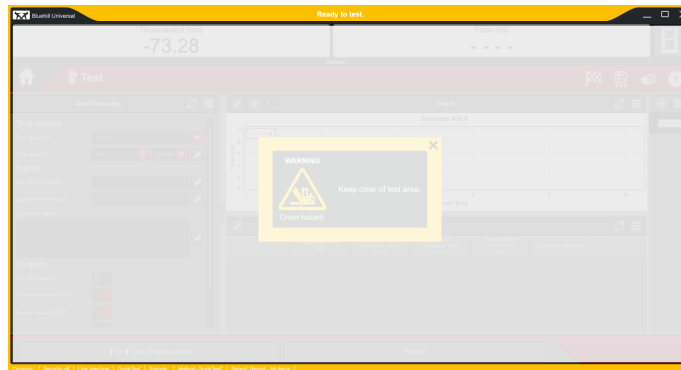
- El ensayo se detiene (p. ej., durante la extracción del extensómetro)
- Después de que finalice un ensayo
- Después de que finalice un retorno
- Cuando se abre una protección interbloqueada

Para pasar al modo **PRECAUCIÓN**, pulse el botón de **DESBLOQUEAR**.

Precaución

Bluehill® muestra un borde amarillo con texto en blanco, **Listo para el ensayo**.

El mensaje de advertencia en amarillo, **Manténgase fuera del área de ensayo**, desaparece después de unos segundos.



El LED de **PRECAUCIÓN** (blanco) se ilumina en el panel del indicador.

Se trata de un estado no restringido del bastidor.



El indicador LED parpadea en amarillo cuando la cruceta se está moviendo, por ejemplo, al responder a la configuración de protección de la probeta del software.

Cuando el bastidor está en modo precaución:

- Las mordazas neumáticas, previamente cerradas a la presión de mordaza inicial en el estado de preparación, se sujetan a la máxima presión de ensayo
- El bastidor vuelve al modo preparación si no se inicia un ensayo en 2 segundos (a menos que haya una protección de residuos con interbloques presente y cerrada)

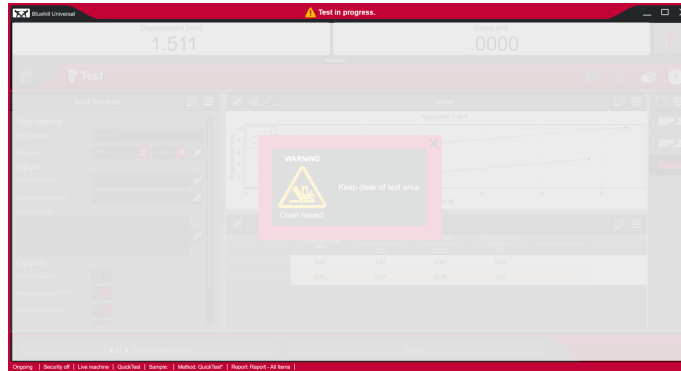
Para iniciar el ensayo, pulse el botón de **INICIAR ENSAYO**.

Para devolver la cruceta tras finalizar el ensayo, pulse el botón de **RETORNO**.

Ensayos

Bluehill® muestra un borde rojo con texto en blanco, **Ensayo ejecutándose**. El borde parpadea mientras la cruceta se mueve.

El mensaje de advertencia en rojo, **Manténgase fuera del área de ensayo**, desaparece después de unos segundos.



El LED de **ENSAYO** (rojo) se ilumina en el panel del indicador y parpadea mientras la cruceta se está moviendo.

Se trata de un estado no restringido del bastidor.

Cuando el bastidor está en modo ensayo:

- El bastidor está actualmente ejecutando un ensayo
- El bastidor está volviendo al desplazamiento cero después de un ensayo.

El bastidor también pasa a este modo durante el movimiento a alta velocidad, que puede iniciarse manteniendo pulsado el botón de **DESBLOQUEAR** mientras pulsa simultáneamente uno de los botones de **MOVIMIENTO**. Una vez que se inicia el movimiento, puede soltar el botón de **DESBLOQUEAR** siempre que mantenga pulsado el botón de **MOVIMIENTO**. La velocidad de la cruceta aumenta gradualmente hasta la máxima velocidad del bastidor.

Mover entre modos

La siguiente tabla muestra cómo los controles en el mando mueven el sistema entre los diversos modos para preparar y realizar un ensayo.

Tabla 5. Mover entre modos





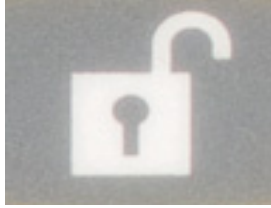


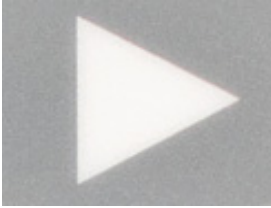











	Condición inicial	Acción	Resultado
1	<p>DESACTIVADO (blanco)</p> 	<p>Pulsar</p> 	<p>PREPARACIÓN (azul)</p> 
2	<p>El sistema permanece en el modo preparación hasta que realice un cambio. En este tiempo, puede:</p> <ul style="list-style-type: none"> • Mover la cruceta a la velocidad restringida configurada en la pestaña Administrador, hasta un máximo de 600 mm/min • Accionar las mordazas neumáticas en la preparación de presión inicial en la pestaña Administrador, hasta un máximo de 15 psi <p>Cuando la probeta esté instalada y Bluehill® aparezca en la pantalla de ensayo, podrá continuar.</p>		
3	<p>PREPARACIÓN (azul)</p> 	<p>Pulsar</p> 	<p>PRECAUCIÓN (amarillo)</p>  <p>Las mordazas neumáticas se sujetan a la máxima presión.</p>
4	<p>PRECAUCIÓN (amarillo)</p> 	<p>Pulsar (en 2 s)</p> 	<p>ENSAYO (rojo)</p> 
5	<p>ENSAYO (rojo)</p> 	<p>El ensayo se ejecuta hasta su finalización.</p>	<p>PREPARACIÓN (azul)</p> 

Tabla 5. Mover entre modos (continuación)

	Condición inicial	Acción	Resultado
6	PREPARACIÓN (azul) 	Pulsar 	PRECAUCIÓN (amarillo) 
7	PRECAUCIÓN (amarillo) 	Pulsar (en 2 s) 	ENSAYO (rojo)  La cruceta vuelve a la posición cero a la velocidad establecida en el software.
8	ENSAYO (rojo) 	La cruceta vuelve a la posición cero.	PREPARACIÓN (azul) 

Notas adicionales:

- Una vez que se activa el bastidor, el modo predeterminado cuando está inactivo es el modo **PREPARACIÓN** con la luz iluminada sobre el botón de **DESBLOQUEAR**. Si desea desactivar el bastidor, mantenga pulsado el botón de **DETENER** durante 2 segundos.
- Cuando pasa al modo **PRECAUCIÓN**, y en el caso de que esté usando un interruptor de pedal para controlar las mordazas, las mordazas neumáticas se sujetan a la máxima presión. Si no presiona el botón **INICIO** en 2 segundos, el bastidor vuelve al modo **PREPARACIÓN**. Sin embargo, las mordazas permanecen a la máxima presión hasta que se ejecuta un ensayo. Si utiliza conmutadores en las mordazas para controlarlas, estas están a máxima presión solo durante el modo **ENSAYO**.

Flujo de ensayo típico

“Mover entre modos” en la página 68 describe cada uno de los controles del ensayo y cómo se utilizan para moverse entre los modos de ensayo.

Para obtener una descripción paso a paso de un flujo de ensayo típico utilizando estos controles, consulte “Ensayo de una muestra” en la página 119. Esta sección contiene dos procedimientos, uno para sistemas que utilizan un interbloqueo y otro para sistemas sin un interbloqueo.

Aproximación a velocidad alta

En condiciones normales, cuando está en el modo de **PREPARACIÓN**, la velocidad de aproximación se limita a 600 mm/min o menos. Puede haber situaciones, como mover la cruceta a su posición al inicio de una sesión de ensayo, donde esta baja velocidad sea un inconveniente.

La aproximación a alta velocidad implica un mayor riesgo, por lo que el proceso implica pulsar los botones de **DESBLOQUEO** y **APROXIMAR** al mismo tiempo de la siguiente manera:

Tabla 6. Aproximación a alta velocidad


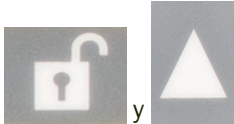


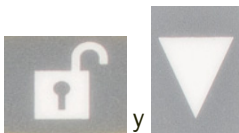

Condición inicial	Acción	Resultado
<p>PREPARACIÓN (azul)</p> 	<p>Pulsar</p>  <p>juntos</p>	<p>ENSAYO (rojo)</p>  <p>La cruceta se mueve hacia arriba, aumentando hasta la velocidad máxima definida en el software.</p>

Tabla 6. Aproximación a alta velocidad (continuación)

Condición inicial	Acción	Resultado
<p>PREPARACIÓN (azul)</p> 	<p>Pulsar</p>  <p>y</p> <p>juntos</p>	<p>ENSAYO (rojo)</p>  <p>La cruceta se mueve hacia abajo, aumentando hasta la velocidad máxima definida en el software.</p>

Notas adicionales:

- Aunque debe presionar los botones de **DESBLOQUEO** y **APROXIMAR** juntos para iniciar la aproximación a toda velocidad, puede soltar el botón de **DESBLOQUEO** una vez que la cruceta empiece a moverse. La cruceta sube hasta la velocidad máxima y continúa moviéndose mientras pulsa el botón de **APROXIMAR**.
- Generalmente usaría esta funcionalidad al preparar inicialmente fijaciones de ensayo y colocar la cruceta en la posición correcta para instalar las probetas. A partir de entonces, puede usar el botón de **RETORNO** para devolver la cruceta a la posición de desplazamiento cero.

Controles de protección del operador

Si tiene derechos de administrador, puede realizar cambios en la configuración de protección del operador a través de **Administrador > Bastidor > Protección del operador**.

Para obtener más detalles sobre el funcionamiento de estos controles de software, consulte la referencia y la ayuda en línea de Bluehill®.

Las opciones de Protección del operador definen las restricciones en el sistema cuando está en modo **PREPARACIÓN**.

Control	Descripción
Índice de aproximación	<p>Establece la velocidad restringida de la cruceta cuando el sistema está en modo PREPARACIÓN. El ajuste predeterminado es de 600 mm/min, que también es el máximo permitido.</p> <p>Si la velocidad máxima de la cruceta es inferior a 600 mm/min, la velocidad restringida se limita a la velocidad máxima del bastidor.</p>
Presión del aire de las mordazas inicial	<p>Establece la máxima presión de la mordaza permitida cuando el sistema está en modo PREPARACIÓN.</p> <p>Permite al operador cerrar las mordazas de la probeta con suficiente presión para mantenerla en su lugar, pero reduce el riesgo de lesiones por pellizco.</p>
Anular punto de control	<p>El valor predeterminado está desactivado, lo que indica que el principal punto de control para este sistema es en el bastidor. El operador debe usar los botones del bastidor para iniciar un ensayo o colocar la cruceta.</p> <p>Cuando esta opción está activada, el sistema puede configurarse para usar el software e iniciar estas acciones.</p>
Anular punto de control: iniciar ensayo y retorno	<p>El valor predeterminado es Controles de bastidor, es decir, iniciar ensayo y retorno utilizando los botones del bastidor.</p> <p>Elija solo Remoto si se utiliza un accesorio de interbloqueo. El interbloqueo pone el sistema de forma automática en modo PRECAUCIÓN cuando se cierra el interbloqueo. Si no hay interbloqueo, debe pulsar el botón de DESBLOQUEAR para pasar al modo PRECAUCIÓN.</p>
Mordazas neumáticas	<p>Activa y desactiva las mordazas neumáticas conectadas al sistema de ensayo con el kit de aire integrado.</p>
Control de mordazas (cuando las mordazas neumáticas están activadas)	<p>El valor predeterminado es Interruptor de pedal. Cierra ambas mordazas con el kit de aire integrado y el interruptor de pedal.</p> <p>Conmutador le permite usar los conmutadores en las mordazas con el kit de aire integrado. El interruptor de pedal se desactiva cuando elige esta opción.</p> <p>Remoto le permite controlar las mordazas a través de un programa de software que funciona a través de la API.</p> <p>Interruptor de pedal superior/Remoto inferior solo se aplica si el método de ensayo incluye pretensión. La mordaza superior se cierra con el interruptor de pedal y la mordaza inferior se cierra automáticamente una vez que se alcanza el umbral de carga especificado.</p>

Control	Descripción
<p>Comportamiento cuando el interbloqueo se activa</p>	<p>Si el sistema de ensayo incluye un accesorio con interbloqueo, Protección del operador define el comportamiento del bastidor cuando el interbloqueo se activa. Por ejemplo, cuando se abre una puerta interbloqueada y el operador tiene acceso al área de ensayo.</p> <p>Desactivar bastidor: el bastidor se desactiva cuando el interbloqueo se activa. Este es el ajuste recomendado ya que es el más seguro.¹</p> <p>Permitir movimiento limitado: el bastidor permanece activado cuando el interbloqueo se activa. Esto permite que un operador acceda al área de ensayo mientras permite un movimiento limitado de la cruceta como se especifica en Protección del operador.</p> <p>Aunque esta opción puede facilitar la instalación de una probeta o la extracción de un extensómetro durante un ensayo, también aumenta el riesgo de lesiones. Debe realizar una valoración de riesgos antes de seleccionar esta opción.</p>

1. Si elige esta opción, tenga en cuenta que el funcionamiento de las mordazas neumáticas también está desactivado. Si no desea que la cruceta se mueva cuando se active el interbloqueo, pero necesita que las mordazas neumáticas funcionen, seleccione **Permitir movimiento limitado** y establezca el **Índice de aproximación** en 0 mm/min.

Panel del operador Bluehill®

La Panel del operador Bluehill® ofrece una interfaz táctil para controlar su máquina de ensayo con el software Bluehill®.

Funciones táctiles básicas

Funciones básicas de la pantalla de contacto en Bluehill®:

- toque un control para seleccionarlo (equivalente a hacer clic en interfaces no táctiles)
- para introducir texto en un campo, toque el campo y, si el teclado aún no aparece, toque su icono para que lo haga
- para introducir números en un campo, toque el botón del teclado numérico situado a la derecha del campo

- si hay un menú de tareas asociado a la sección de una pantalla (accesible mediante botón derecho en interfaces no táctiles), existirá un botón Menú en pantalla. Tóquelo para abrir el menú. para abrir el menú.



- si hay un cuadro de diálogo Propiedades asociado a una sección de la pantalla, existirá un botón de Propiedades en la misma. Tóquelo para abrir el cuadro de diálogo.



- los controles de activación/desactivación (casillas de verificación en interfaces no táctiles) son conmutadores. Toque el control para activarlo o desactivarlo. Si está coloreado, está activado; si está gris, está desactivado.

Gestos de pantalla táctil

Gestos admitidos en Bluehill®:

- gráfico: pellizcar para realizar zoom (también debe activarse en la pantalla Admin)
- componente del área de trabajo del ensayo: si el componente está maximizado, es posible moverse entre los componentes seleccionando el icono adecuado en la barra de herramientas debajo del componente maximizado
- configuración del área de trabajo del ensayo: al editar el diseño del área de trabajo del ensayo, deslice a izquierda o a derecha para desplazarse entre los componentes disponibles
- selector de probetas del área de trabajo del ensayo: deslice arriba (orientación vertical) o deslice a izquierda (orientación horizontal) para abrir un panel que le permita incluir o excluir rápidamente una probeta de una muestra
- cualquier componente con posibilidad de desplazamiento en pantalla: desplácese hacia arriba o hacia abajo, a izquierda o a derecha para moverse rápidamente por la lista

Mordazas neumáticas

Tabla 7 en la página **76** enumera las mordazas neumáticas recomendadas para su uso con estos sistemas de ensayo, combinados con el interruptor de pedal y el kit de aire integrado opcional. Utilizan las funciones de control de mordazas de Protección del operador, como la presión de mordaza inicial reducida, disminuyendo la velocidad y la fuerza de cierre mientras se configura un ensayo, lo que reduce el riesgo de lesión.

Advertencia



La combinación de kit de aire con referencia del catálogo 2701-004 y el pedal nunca debe emplearse con ninguna de las mordazas recogidas en [Tabla 7](#) en la página 76 ni con otras mordazas para las que no se suministró originalmente.

En el caso de las mordazas neumáticas suministradas originalmente con el pedal único exclusivamente neumático (referencia del catálogo 2701-004), recuerde que estas mordazas, el kit de aire asociado y el pedal NO utilizan ninguna de las funciones de Protección del operador.

Advertencia



Desactive siempre el bastidor antes de instalar o cambiar las mordazas neumáticas.

Cuando el bastidor se activa, el kit de aire integrado se presuriza. Si conecta una mordaza al sistema en este estado, la mordaza podría cerrarse.

Tabla 7. Mordazas neumáticas recomendadas

Número de modelo de las mordazas	Capacidad de las mordazas
2712-041	1 kN
2712-042	2 kN
2712-045	5 kN
2712-046	10 kN
2712-052	250 N
2712-051	50 N ¹

1. Estas mordazas de baja capacidad no incluyen el conmutador.

Se pueden utilizar otras mordazas neumáticas con el sistema, incluido el manejo con el kit de aire integrado y el interruptor de pedal, pero es posible que no se hayan diseñado para la gama completa de funciones de Protección del operador. Póngase en contacto con Servicio técnico de Instron[®] para obtener consejo.

Cómo funciona Protección del operador con mordazas

En el modo **PREPARACIÓN**, las mordazas neumáticas se cierran a una presión de mordaza inicial reducida. Cuanto menor es la presión, menor es la fuerza y la velocidad a la que se cierran las mordazas. Por lo tanto, debe ajustar esta velocidad al mínimo

requerido para cerrar las mordazas y sujetar la probeta en un tiempo razonable, pero teniendo en cuenta que incluso las presiones bajas pueden causar lesiones.

El valor predeterminado es 15 psi. En la siguiente tabla se incluyen las presiones de mordaza iniciales para las mordazas neumáticas enumeradas en [Tabla 7](#) en la página [76](#):

Número de modelo de las mordazas	Capacidad de las mordazas	Presión de mordaza inicial recomendada: psi (bar)
2712-051	50 N	15 (1,03)
2712-052	250 N	12 (0,83)
2712-041	1 kN	9 (0,62)
2712-042	2 kN	5 (0,34)
2712-045	5 kN	8 (0,55)
2712-046	10 kN	7 (0,48)

La presión mínima puede ser ligeramente superior o inferior para cualquier mordaza específica debido a la antigüedad, las condiciones ambientales y el uso.

Advertencia



Tenga en cuenta que incluso con estas presiones de mordaza iniciales recomendadas, la fuerza ejercida por las mordazas de cierre puede causar lesiones.

Por ejemplo, un cierre de mordaza de 10 kN a la presión inicial predeterminada de 15 psi ejerce una fuerza mínima de 4 kN (900 lbf). La misma mordaza que se cierra a 7 psi ejerce una fuerza mínima de 1,9 kN (420 lbf), aún una fuerza significativa que puede causar lesiones.

Advertencia



Tenga en cuenta también que establecer una presión de mordaza inicial demasiado baja puede hacer que la mordaza no se cierre por completo a la presión de mordaza inicial. Esto puede suponer un peligro cuando las mordazas pasan a la máxima presión.

Si las mordazas no se cierran por completo a la presión inicial, se cerrarán con toda la fuerza cuando pasen a la máxima presión.

Advertencia



Si las mordazas cuentan con un control de ajuste del flujo de entrada de aire (ver a continuación), asegúrese de que el ajuste del flujo esté completamente abierto (atornille por completo hacia la izquierda).

No utilice el control de ajuste del flujo de entrada de aire para reducir el flujo de aire, ya que corre el riesgo de pasar de la presión inicial a la máxima presión antes de que se cierren las mordazas. Si las mordazas no se cierran por completo a la presión inicial, se cerrarán con toda la fuerza cuando pasen a la máxima presión.



Además del peligro causado por la reducción del flujo de aire, el funcionamiento del control de ajuste del flujo de entrada de aire puede generar una lectura de la presión de mordaza inexacta que puede desactivar el bastidor.

Puede retirar el control de ajuste del flujo de entrada de aire y conectar la desconexión rápida de la rosca NPT de 1/8 pulg. directamente a la mordaza o mediante un

adaptador macho a un adaptador hembra de ángulo recto de la rosca NPT de 1/8 pulg., como se muestra a continuación.



Manejo de las mordazas con el interruptor de pedal

La configuración de mordaza neumática recomendada es una de las mordazas enumeradas en [Tabla 7](#) en la página [76](#), en combinación con el kit de aire integrado y el interruptor de pedal.



Si por alguna razón tiene que desconectar el interruptor de pedal del controlador del bastidor, debe apagar y encender el bastidor para restablecer la comunicación entre el interruptor de pedal y el bastidor.

El funcionamiento de esta configuración con Protección del operador se describe en [“Protección del operador con el interruptor de pedal”](#) en la página [79](#).

Protección del operador con el interruptor de pedal

El punto de control para las mordazas en el cuadro de diálogo de Protección del operador debe establecerse en **Interruptor de pedal**.

El interruptor de pedal funciona de la siguiente manera:

- Al tocar el pedal derecho una vez, se cierra la mordaza conectada al puerto 1 (generalmente la mordaza superior)
- Al volver a tocar el pedal derecho, se cierra la mordaza conectada al puerto 2 (generalmente la mordaza inferior)
- Al tocar el pedal izquierdo una vez, se abren las dos mordazas

El interruptor de pedal se integra con Protección del operador de la siguiente manera:

- En el modo **PREPARACIÓN**, puede abrir y cerrar las mordazas
- En el modo **PRECAUCIÓN**, puede abrir las mordazas
- En el modo **DESACTIVADO** o **ENSAYO**, el interruptor de pedal no funciona

Advertencia



Si las mordazas tienen conmutadores instalados, no los utilice cuando el punto de control para las mordazas esté en Interruptor de pedal.

Si tiene la intención de utilizar siempre el interruptor de pedal, debe reemplazar los conmutadores de las mordazas con las clavijas de cancelación suministradas con las mordazas en el kit de piezas auxiliares.

1. Comenzando con el sistema en modo **DESACTIVADO**, pulse el botón de **DESBLOQUEAR**.

El sistema pasa al modo **PREPARACIÓN**.

2. Maneje el sistema en modo **PREPARACIÓN** e instale la probeta utilizando los interruptores de pedal para abrir y cerrar las mordazas a la presión inicial establecida en el software.

3. Pulse el botón de **DESBLOQUEAR** para pasar al modo **PRECAUCIÓN**.

Las mordazas se presurizan a la máxima presión.

4. Dentro de 2 segundos, pulse el botón de **INICIAR ENSAYO** para comenzar el ensayo.

Si no inicia el ensayo de inmediato y el sistema vuelve al modo **PREPARACIÓN**, las mordazas continuarán a la máxima presión hasta que realice un ensayo o suelte las mordazas.

El sistema se pone en modo **ENSAYO**.

5. Detenga el ensayo, o el ensayo finaliza.

El sistema vuelve al modo **PREPARACIÓN**, pero las mordazas se mantienen a la máxima presión hasta que las abra con el interruptor de pedal.

Advertencia



No utilice los conmutadores cuando el sistema de ensayo esté en modo ENSAYO y las mordazas estén presurizadas a la máxima presión. El sistema puede detectar un error y desactivar el bastidor.

No debe utilizar los conmutadores cuando las mordazas estén a la máxima presión. Las mordazas se abrirán, pero cuando vuelva a utilizar el conmutador para cerrarlas, se cerrarán a la máxima presión y es posible que el sistema detecte un error y desactive el bastidor.



Puede comenzar un ensayo con una mordaza cerrada si lo desea. Si pasa al modo **PRECAUCIÓN** después de cerrar una mordaza, no puede cerrar la segunda mordaza, aunque vuelva al modo **PREPARACIÓN**. Debe utilizar el interruptor de pedal para abrir la primera mordaza y poder continuar.

Manejo de las mordazas con los conmutadores

La configuración de mordaza neumática recomendada es una de las mordazas enumeradas en [Tabla 7](#) en la página [76](#), en combinación con el kit de aire integrado y el interruptor de pedal.

Si utiliza el kit de aire integrado, pero prefiere usar conmutadores en las mordazas en vez de un interruptor de pedal, debe tener en cuenta algunas diferencias en el manejo de las mismas:

- Las mordazas mantienen la máxima presión solo durante el modo **ENSAYO**. Al final del ensayo, el sistema vuelve al modo **PREPARACIÓN** y la presión de mordaza se reduce a la presión de mordaza inicial. Esto puede causar problemas si la probeta ha almacenado energía, lo que podría hacer que se saliera de las mordazas. Si le preocupa dicha situación, debe utilizar un interruptor de pedal para ejecutar los ensayos.
- No debe utilizar los conmutadores cuando las mordazas estén a la máxima presión. Las mordazas se abrirán, pero cuando vuelva a utilizar el conmutador para cerrarlas, se cerrarán a la máxima presión y es posible que el sistema detecte un error y desactive el bastidor.

El funcionamiento de esta configuración con Protección del operador se describe en [“Protección del operador con los conmutadores”](#) en la página [81](#).

Protección del operador con los conmutadores

El punto de control para las mordazas en el cuadro de diálogo de Protección del operador debe establecerse en **Conmutador**.



Si hay un interruptor de pedal conectado al sistema, no funcionará.

Advertencia



Asegúrese de que los conmutadores estén en la posición abierta.

Si los conmutadores están en la posición cerrada, las mordazas se cerrarán inmediatamente cuando el sistema pase al modo **PREPARACIÓN**.



1. Comenzando con el sistema en modo **DESACTIVADO**, pulse el botón de **DESBLOQUEAR**.
El software muestra un mensaje para que se asegure de que los conmutadores estén en la posición abierta.
2. Pulse el botón de **DESBLOQUEAR** de nuevo para pasar al modo **PREPARACIÓN**.
3. Maneje el sistema en modo **PREPARACIÓN** e instale la probeta utilizando los conmutadores para abrir y cerrar las mordazas a la presión inicial establecida en el software.
4. Pulse el botón de **DESBLOQUEAR** para pasar al modo **PRECAUCIÓN**. Las mordazas se mantienen a la presión de mordaza inicial.
5. Dentro de 2 segundos, pulse el botón de **INICIAR ENSAYO** para comenzar el ensayo.
El sistema pasa al modo **ENSAYO** y las mordazas se presurizan a la máxima presión.
6. Detenga el ensayo, o el ensayo finaliza.
El sistema vuelve al modo **PREPARACIÓN** y la presión de mordaza vuelve a la presión de mordaza inicial.

Precaución

Si el ensayo finaliza y la probeta ha almacenado energía, por ejemplo, no hubo rotura en la misma, la probeta puede salirse de las mordazas cuando la presión de mordaza se reduzca al final del ensayo.

Si esto puede suponer un problema, se recomienda que establezca el punto de control para las mordazas en **Interruptor de pedal** y utilice un interruptor de pedal para los ensayos. Cuando se utiliza un interruptor de pedal, las mordazas neumáticas permanecen a la máxima presión después de que finalice el ensayo hasta que las suelte con el interruptor de pedal.

Advertencia



No utilice los conmutadores cuando el sistema de ensayo esté en modo ENSAYO y las mordazas estén presurizadas a la máxima presión. El sistema puede detectar un error y desactivar el bastidor.

No debe utilizar los conmutadores cuando las mordazas estén a la máxima presión. Las mordazas se abrirán, pero cuando vuelva a utilizar el conmutador para cerrarlas, se cerrarán a la máxima presión y es posible que el sistema detecte un error y desactive el bastidor.

Mordazas que no se utilicen

Puede haber situaciones en las que desee retirar las mordazas de la cadena de carga y colocarlas en un banco junto al sistema, tal vez mientras realiza diferentes tipos de ensayos. Tenga en cuenta que si el punto de control para las mordazas se establece en **Conmutar**, las mordazas podrían presentar un peligro.

Advertencia



Si retira las mordazas neumáticas de la cadena de carga, pero no las desconecta del kit de aire integrado, debe desactivarlas mordazas en los controles de Protección del operador en el software.

Si el punto de control para las mordazas en el software está establecido en **Conmutar**, y las retira de la cadena de carga sin desconectarlas del kit de aire integrado, las mordazas se cerrarán a la presión inicial y alternarán entre la máxima presión y la presión inicial a medida que continúe el ensayo.

Capítulo 5

Montaje de la línea de carga

• Selección de una célula de carga	85
• Antes de comenzar	88
• Instalación de la célula de carga	88
• Adaptadores.	108
• Adaptadores de empalme.	113
• Selección de mordazas y útiles de ensayo	114
• Precarga de la línea de carga	116
• Descarga de la línea de carga	118

La línea de carga está formada por todos los componentes de hardware entre la cruceta y la base del equipo de ensayo. Incluye la célula de carga, las mordazas, la probeta y los adaptadores que le permiten conectar todos estos componentes.

Servicio técnico de Instron® configurará la máquina de ensayo durante la instalación, pero puede ser necesario cambiar uno o varios de sus componentes para distintos tipos de ensayo.



Al crear una línea de carga, tenga en cuenta la capacidad de todos los componentes que conforman la línea de carga. La carga de ensayo esperada no debe superar la capacidad máxima de ningún componente de línea de carga, que incluye, entre otros:

- bastidor
- célula de carga
- adaptadores
- mordazas o fijaciones

Selección de una célula de carga

Si se conoce la resistencia aproximada a la tracción o la compresión del material que está sometiendo a ensayo, siga estas directrices para elegir una célula de carga:

- Asegúrese de que se ha comprobado la célula de carga para el intervalo de fuerza que prevé para su ensayo
- Si se puede elegir entre dos células de carga diferentes debido a que tienen intervalos que se solapan:
 - Seleccione una célula de carga de mayor capacidad siempre que desee una deflexión mínima de la célula de carga
 - Seleccione una célula de carga de menor capacidad siempre que necesite el máximo equilibrio o estabilidad a largo plazo

Si no se conoce la resistencia a la tracción del material, consulte un manual de propiedades de materiales para obtener la resistencia aproximada. Para calcular la resistencia a la tracción en unidades de fuerza para una probeta, use la siguiente ecuación:

resistencia a la tracción x área de sección

Por ejemplo, para una probeta de tracción ASTM estándar (0,502 pulgadas de ancho, 0,125 pulgadas de grosor) realizada con un material de resistencia a la tracción de 5200 psi (del manual de propiedades), realice el siguiente cálculo:

$$5200 \times 0,502 \times 0,125 = 328 \text{ lbf}$$

Esto produce una recomendación de una célula de carga de 5 kN (1000 lb, 500 kg) de capacidad.

Si no puede determinar un valor aproximado de la resistencia a la tracción, use la célula de carga con mayor capacidad nominal para el bastidor. Realice un ensayo preliminar a velocidad muy baja para obtener el intervalo de carga requerido. A continuación, puede determinar si una célula de carga de menor capacidad podría proporcionar una resolución mejor.

[Tabla 8](#) en la página [87](#) y [Tabla 9](#) en la página [87](#) enumeran las células de carga recomendadas para usar con estos bastidores.

Si tiene una célula de carga que no aparece en la lista, póngase en contacto con Instron® para obtener consejos acerca de la compatibilidad y los adaptadores que pueden estar disponibles para su célula de carga.

Tabla 8. serie 2530

N.º del catálogo	Capacidad N (lbf)	Longitud real mm (pulg.)	Ajuste mecánico	Tamaño de la interfaz
2530-5N	5 N (1)	48 (1,89)	Pasador de abrazadera de 2,5 mm y pasador de abrazadera de 6 mm	OOf Of
2530-10N	10 N (2,25)	48 (1,89)	Pasador de abrazadera de 2,5 mm y pasador de abrazadera de 6 mm	OOf Of
2530-50N	50 N (11)	48 (1,89)	Pasador de abrazadera de 2,5 mm y pasador de abrazadera de 6 mm	OOf Of
2530-100N	100 N (22)	48 (1,89)	Pasador de abrazadera de 2,5 mm y pasador de abrazadera de 6 mm	OOf Of

Tabla 9. serie 2580

N.º del catálogo	Capacidad N (lbf)	Longitud real mm (pulg.)	Ajuste mecánico	Tamaño de la interfaz
2580-500N	500 N (112)	100 (3,9)	Pasador de abrazadera de 6 mm	Of
2580-1KN	1 kN (225)	100 (3,9)	Pasador de abrazadera de 6 mm	Of
2580-2KN	2 kN (450)	100 (3,9)	Pasador de abrazadera de 6 mm	Of
2580-5KN	5 kN (1125)	127 (5,0)	Pasador de abrazadera de 12,5 mm	Df
2580-10KN	10 kN (2250)	148 (5,8)	Pasador de abrazadera de 12,5 mm	Df
2580-30KN	30 kN (6750)	148 (5,8)	Pasador de abrazadera de 12,5 mm	Df
2580-50KN	50 kN (11250)	148 (5,8)	Pasador de abrazadera de 12,5 mm	Df

Antes de comenzar

Compruebe lo siguiente antes de instalar una célula de carga:

- Tienes todas las piezas necesarias para la instalación. Consulte la figura adecuada para su célula de carga en [“Instalación de la célula de carga”](#) en la página 88.
- Los tornillos de montaje están lubricados.
- Se dispone de una llave dinamométrica.
- Todas las roscas, taladros y superficies de unión están limpias y no presentan daños.
- La cruceta se encuentra debajo de su punto medio de recorrido, de forma que se puede acceder a la misma de forma fácil y segura.
- El bastidor está en estado desactivado, es decir, está iluminado el LED blanco situado encima del indicador de **DESACTIVADO** en el panel del indicador.

Instalación de la célula de carga

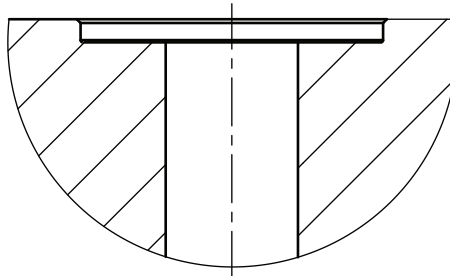
Estas instrucciones se aplican a la instalación de células de carga de 5 N a 50 kN.

El hardware necesario para instalar una célula de carga depende de lo siguiente:

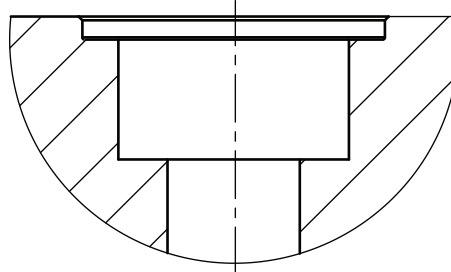
- El número de modelo y la capacidad del bastidor
- El número de modelo y la capacidad de la célula de carga
- La configuración del orificio en el centro de la cruceta

El orificio en el centro de la cruceta tiene una de dos configuraciones posibles:

- Un orificio escariado poco profundo para acomodar solo un anillo de colocación



- Un orificio escariado doble para acomodar un anillo de colocación y un espaciador



Los dos procedimientos de instalación comienzan con un diagrama de la célula de carga y la cruceta, seguido de dos secciones independientes que indican el hardware necesario para cada una de las configuraciones de cruceta. En la última sección, se describe el procedimiento de instalación.

- “Instalación de una célula de carga 2530 (capacidades de 5 N a 100 N)” en la página 89
- “Instalación de una célula de carga 2580 (capacidades de 500 N a 5 kN)” en la página 94
- “Instalación de una célula de carga 2580 (capacidad de 10 kN)” en la página 99
- “Instalación de una célula de carga 2580 (capacidades de 30 kN y 50 kN)” en la página 102

Instalación de una célula de carga 2530 (capacidades de 5 N a

100 N)

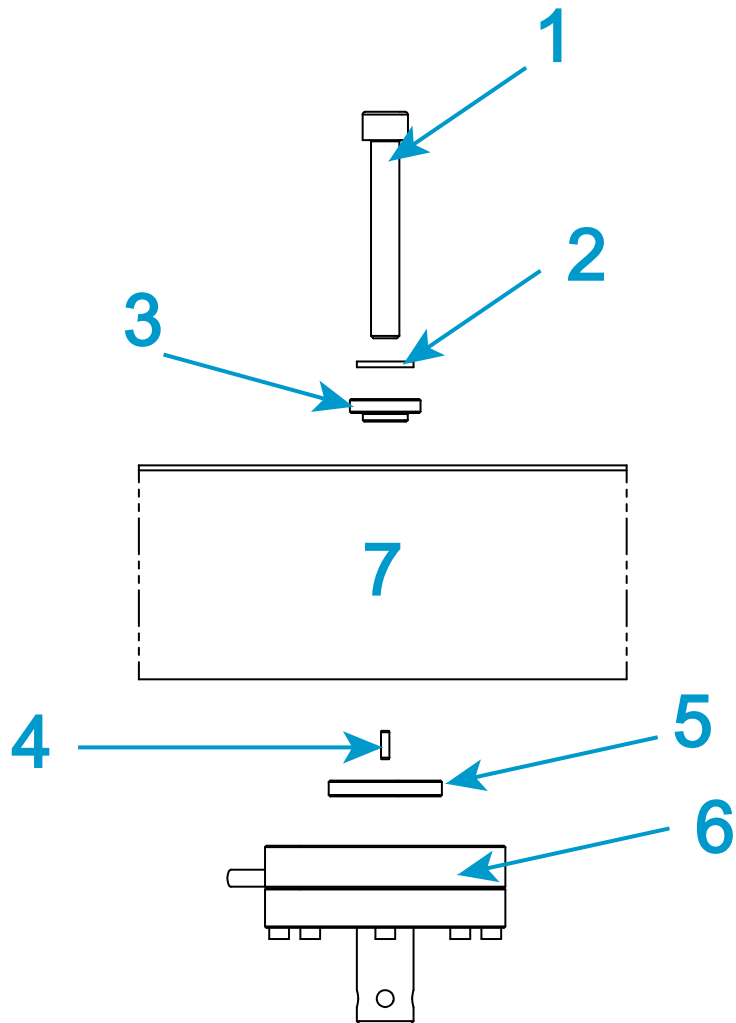
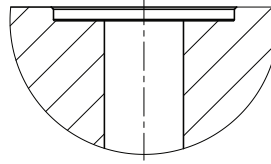


Figura 17. Instalación de una célula de carga de la serie 2530: capacidades de 5 N a 100 N

Determine el tipo de configuración de escariado de la cruceta del sistema y consulte la sección correspondiente (“[Configuración de la cruceta con un solo orificio escariado poco profundo](#)” en la página 91 o “[Configuración de la cruceta con un solo orificio escariado poco profundo](#)” en la página 91) para seleccionar el hardware necesario para la instalación.

Para obtener instrucciones de instalación, consulte “[Procedimiento](#)” en la página 92.

Configuración de la cruceta con un solo orificio escariado poco profundo



En la siguiente tabla, se indica el hardware necesario para instalar la célula de carga en cada modelo del bastidor. SW indica que el bastidor es de anchura normal, mientras que EW indica que el bastidor es extraancho.

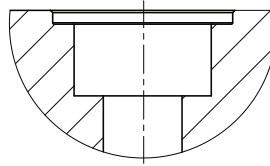
Tabla 10. Componente y número de pieza para modelos de bastidor individuales

Etiqueta en Figura 17 en la página 90	Componente y número de pieza		
	68TM-5 68TM-10	68TM-30 (SW) 68TM-50	68TM-30 (EW)
1	Tornillo, M10 x 90 (201V62)	Tornillo, M10 x 130 (201V633)	Tornillo, M10 x 140 (71-63-1169)
2	Arandela de carga M10 (610J9)	No es necesario	Arandela de carga M10 (610J9)

Tabla 11. Componentes restantes para todos los modelos de bastidor

Etiqueta en Figura 17 en la página 90	Componente	Número de pieza
3	Separador M10	T604-90
4	Pasador antirrotación de la célula de carga	705K84
5	Anillo de colocación	T1335-1048
6	Célula de carga 2530: de 5 N a 100 N	
7	Cruceta	

Configuración de la cruceta con orificio escariado doble



En la siguiente tabla, se indica el hardware necesario para instalar la célula de carga en cada modelo del bastidor. SW indica que el bastidor es de anchura normal, mientras que EW indica que el bastidor es extraancho.

Tabla 12. Componente y número de pieza para modelos de bastidor individuales

Etiqueta en Figura 17 en la página 90	Componente y número de pieza		
	68TM-5 68TM-10	68TM-30 (SW) 68TM-50	68TM-30 (EW)
1	Tornillo, M10 x 70 (201V60)	Tornillo, M10 x 120 (201V632)	Tornillo, M10 x 120 (201V632)
2	Arandela de carga M10 (610J9)	Arandela de carga M10 (610J9) x 2	Arandela de carga M10 (610J9) x 2

Tabla 13. Componentes restantes para todos los modelos de bastidor

Etiqueta en Figura 17 en la página 90	Componente	Número de pieza
3	Separador M10	T604-90
4	Pasador antirrotación de la célula de carga	705K84
5	Anillo de colocación	T1335-1048
6	Célula de carga 2530: de 5 N a 100 N	
7	Cruceta	

Procedimiento

1. Consulte [Figura 17](#) en la página 90 y su leyenda relacionada.

Precaución

Compruebe los elementos 1, 2 y 3 en la leyenda con cuidado. El tornillo, la arandela y el espaciador que se necesitan dependen del modelo del bastidor.

2. Prepare el tornillo de montaje, la arandela, el separador, el pasador antirrotación y el anillo de colocación correctos para su combinación de bastidor y célula de carga.
3. Monte el tornillo de montaje, la arandela y el espaciador como se muestra en la figura.
4. Coloque el conjunto de arandela, espaciador y tornillo de montaje en la parte superior del taladro central de la cruceta.
5. Introduzca el pasador antirrotación en uno de los orificios de la parte inferior de la cruceta.



En la parte inferior de la cruceta hay cuatro orificios de pasadores que permiten colocar la célula de carga recta o en ángulo.

6. Coloque el anillo de colocación en la superficie superior de la célula de carga que se conecta a la cruceta.
7. Coloque la célula de carga frente a la parte inferior de la cruceta, verificando que el pasador antirrotación y el anillo de colocación encajan de forma segura en su sitio contra la cruceta y la célula de carga. Coloque el cable en el lado izquierdo de la columna.
8. Apriete el tornillo de montaje manualmente de forma que quede fijo a la célula de carga por debajo de la cruceta.
9. Baje la cruceta a una posición por debajo del centro del intervalo de recorrido para evitar que se incline.

Precaución

Al aplicar el par de torsión al tornillo de montaje, impida el deslizamiento del bastidor sujetando la cruceta con una mano mientras aplica el par de torsión con la otra.

10. Utilice una llave dinamométrica para apretar el tornillo de montaje con un par de torsión de 40 N-m (29,5 ft-lb).
11. Conecte el cable de la célula de carga al conector de **FUERZA** del controlador. Asegúrese de que el conector está bien sujeto en el enchufe.
12. Presione el cable de la célula de carga para introducirlo en las presillas de la cubierta de la columna para evitar que interfiera con el ensayo.

13. Calibre la célula de carga (consulte “[Calibrar un transductor](#)” en la página [127](#)).
14. Deje el sistema encendido durante al menos 15 minutos para que se establezcan los circuitos de la célula de carga. Después de este periodo de calentamiento, vuelva a calibrar la célula de carga.

Instalación de una célula de carga 2580 (capacidades de 500 N a 5 kN)

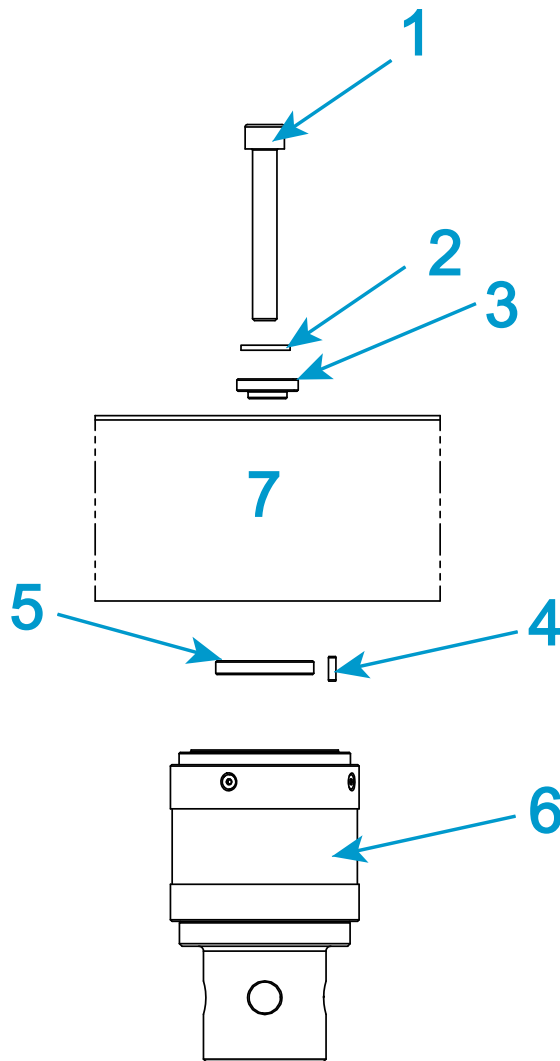
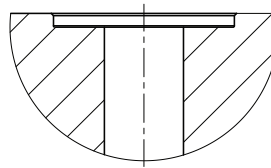


Figura 18. Instalación de una célula de carga de la serie 2580: capacidades de 500 N a 5 kN

Determine el tipo de configuración de escariado de la cruceta del sistema y consulte la sección correspondiente (“[Configuración de la cruceta con un solo orificio escariado poco profundo](#)” en la página 95 o “[Configuración de la cruceta con orificio escariado doble](#)” en la página 96) para seleccionar el hardware necesario para la instalación.

Para obtener instrucciones de instalación, consulte “[Procedimiento](#)” en la página 97.

Configuración de la cruceta con un solo orificio escariado poco profundo



En la siguiente tabla, se indica el hardware necesario para instalar la célula de carga en cada modelo del bastidor. SW indica que el bastidor es de anchura normal, mientras que EW indica que el bastidor es extraancho.

Tabla 14. Componente y número de pieza para modelos de bastidor individuales

Etiqueta en Figura 18 en la página 94	Componente y número de pieza		
	68TM-5 68TM-10	68TM-30 (SW) 68TM-50	68TM-30 (EW)
1	Tornillo, M10 x 90 (201V62)	Tornillo, M10 x 140 (71-63-1169)	Tornillo, M10 x 140 (71-63-1169)
2	No es necesario	Arandela de carga M10 (610J9) x 2	No es necesario

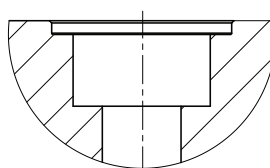
Tabla 15. Componentes restantes para todos los modelos de bastidor

Etiqueta en Figura 18 en la página 94	Componente	Número de pieza
3	Separador M10	T604-90
4	Pasador antirrotación de la célula de carga	705K84
5	Anillo de colocación	T1335-1048

Tabla 15. Componentes restantes para todos los modelos de bastidor

Etiqueta en Figura 18 en la página 94	Componente	Número de pieza
6	Célula de carga 2580: de 500 N a 5 kN	
7	Cruceta	

Configuración de la cruceta con orificio escariado doble



En la siguiente tabla, se indica el hardware necesario para instalar la célula de carga en cada modelo del bastidor. SW indica que el bastidor es de anchura normal, mientras que EW indica que el bastidor es extraancho.

Tabla 16. Componente y número de pieza para modelos de bastidor individuales

Etiqueta en Figura 18 en la página 94	Componente y número de pieza		
	68TM-5 68TM-10	68TM-30 (SW) 68TM-50	68TM-30 (EW)
1	Tornillo, M10 x 70 (201V60)	Tornillo, M10 x 120 (201V632)	Tornillo, M10 x 120 (201V632)
2	No es necesario	No es necesario	No es necesario

Tabla 17. Componentes restantes para todos los modelos de bastidor

Etiqueta en Figura 18 en la página 94	Componente	Número de pieza
3	Separador M10	T604-90
4	Pasador antirrotación de la célula de carga	705K84
5	Anillo de colocación	T1335-1048

Tabla 17. Componentes restantes para todos los modelos de bastidor

Etiqueta en Figura 18 en la página 94	Componente	Número de pieza
6	Célula de carga 2580: de 500 N a 5 kN	
7	Cruceta	

Procedimiento

1. Consulte [Figura 18](#) en la página [94](#) y su leyenda relacionada.

Precaución

Compruebe los elementos 1 y 2 en la leyenda con cuidado. El tornillo y el espaciador que se necesitan dependen del modelo del bastidor.

2. Prepare el tornillo de montaje, el separador, el pasador antirrotación y el anillo de colocación correctos para su combinación de bastidor y célula de carga.
3. Monte el tornillo de montaje y el espaciador como se muestra en la figura.
4. Coloque el conjunto de espaciador y tornillo de montaje en la parte superior del taladro central de la cruceta.
5. Introduzca el pasador antirrotación en uno de los orificios de la parte inferior de la cruceta.



En la parte inferior de la cruceta hay cuatro orificios de pasadores que permiten colocar la célula de carga recta o en ángulo.

6. Coloque el anillo de colocación en la superficie superior de la célula de carga que se conecta a la cruceta.
7. Coloque la célula de carga frente a la parte inferior de la cruceta, verificando que el pasador antirrotación y el anillo de colocación encajan de forma segura en su sitio contra la cruceta y la célula de carga. Coloque el cable en el lado izquierdo de la columna.
8. Apriete el tornillo de montaje manualmente de forma que quede fijo a la célula de carga por debajo de la cruceta.
9. Baje la cruceta a una posición por debajo del centro del intervalo de recorrido para evitar que se incline.

Precaución

Al aplicar el par de torsión al tornillo de montaje, impida el deslizamiento del bastidor sujetando la cruceta con una mano mientras aplica el par de torsión con la otra.

10. Utilice una llave dinamométrica para apretar el tornillo de montaje con un par de torsión de 40 N·m (29,5 ft·lb).
11. Conecte el cable de la célula de carga al conector de **FUERZA** del controlador. Asegúrese de que el conector está bien sujeto en el enchufe.
12. Presione el cable de la célula de carga para introducirlo en las presillas de la cubierta de la columna para evitar que interfiera con el ensayo.
13. Calibre la célula de carga (consulte [“Calibrar un transductor”](#) en la página 127).
14. Deje el sistema encendido durante al menos 15 minutos para que se estabilicen los circuitos de la célula de carga. Después de este periodo de calentamiento, vuelva a calibrar la célula de carga.

Instalación de una célula de carga 2580 (capacidad de 10 kN)

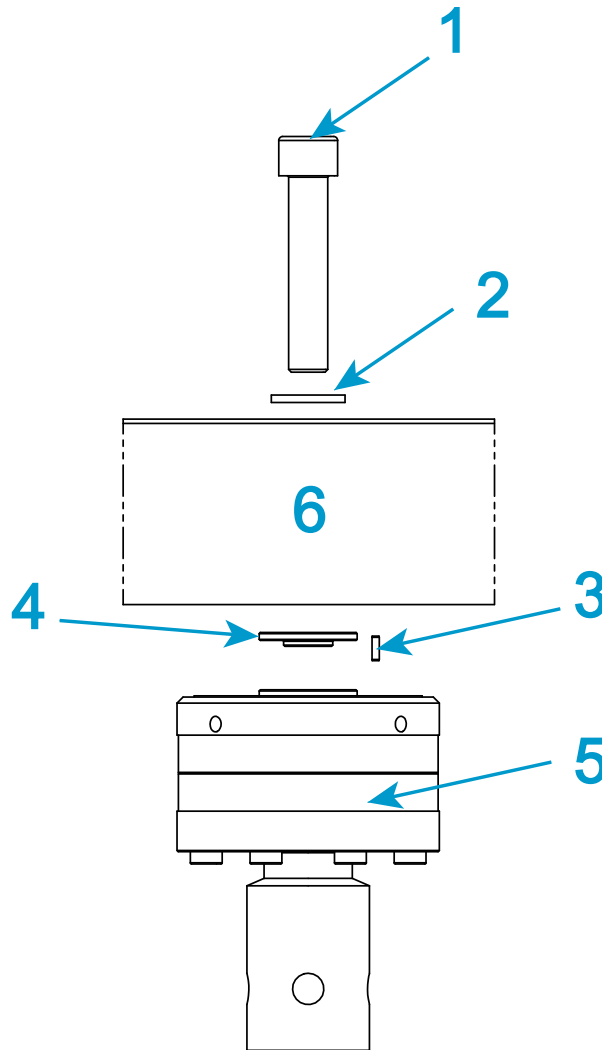
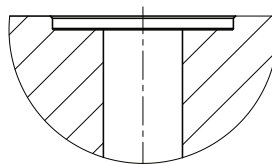


Figura 19. Instalación de una célula de carga 2580 de 10 kN

Determine el tipo de configuración de escariado de la cruceta del sistema y consulte la sección correspondiente (“[Configuración de la cruceta con un solo orificio escariado poco profundo](#)” en la página 100 o “[Configuración de la cruceta con orificio escariado doble](#)” en la página 100) para seleccionar el hardware necesario para la instalación.

Para obtener instrucciones de instalación, consulte “[Procedimiento](#)” en la página [101](#).

Configuración de la cruceta con un solo orificio escariado poco profundo



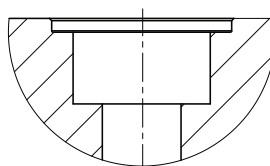
En la siguiente tabla, se indica el hardware necesario para instalar la célula de carga en el modelo del bastidor 68TM-10.

Para los modelos 68TM-30 y 68TM-50, Instron recomienda el uso del tensor mecánico suministrado con el sistema, que también se utiliza para instalar las células de carga con capacidades de 30 kN y 50 kN (consulte “[Instalación de una célula de carga 2580 \(capacidades de 30 kN y 50 kN\)](#)” en la página [102](#)).

Tabla 18. Componentes para el modelo del bastidor 68TM-10

Etiqueta en Figura 19 en la página 99	Componente	Número de pieza
1	Tornillo M16 x 100	201V85
2	Arandela de carga M16 x 2	610J12
3	Pasador antirrotación de la célula de carga	705K85
4	Adaptador del anillo de colocación, diámetro de 40/20 mm	T604-101
5	Célula de carga 2580: 10 kN	
6	Cruceta	

Configuración de la cruceta con orificio escariado doble



En la siguiente tabla, se indica el hardware necesario para instalar la célula de carga en el modelo del bastidor 68TM-10.

Para los modelos 68TM-30 y 68TM-50, Instron recomienda el uso del tensor mecánico suministrado con el sistema, que también se utiliza para instalar las células de carga con capacidades de 30 kN y 50 kN (consulte “[Instalación de una célula de carga 2580 \(capacidades de 30 kN y 50 kN\)](#)” en la página 102).

Tabla 19. Componentes para el modelo del bastidor 68TM-10

Etiqueta en Figura 19 en la página 99	Componente	Número de pieza
1	Tornillo M16 x 80	201V83
2	Arandela de carga M16 x 2	610J12
3	Pasador antirrotación de la célula de carga	705K85
4	Adaptador del anillo de colocación, diámetro de 40/20 mm	T604-101
5	Célula de carga 2580: 10 kN	
6	Cruceta	

Procedimiento

1. Consulte [Figura 19](#) en la página 99 y su leyenda relacionada.
2. Prepare el tornillo de montaje, la arandela, el pasador antirrotación y el anillo de colocación correctos para su combinación de bastidor y célula de carga.
3. Monte el tornillo de montaje y la arandela como se muestra en la figura.
4. Coloque el conjunto de arandela y tornillo de montaje en la parte superior del taladro central de la cruceta.
5. Introduzca el pasador antirrotación en uno de los orificios de la parte inferior de la cruceta.



En la parte inferior de la cruceta hay cuatro orificios de pasadores que permiten colocar la célula de carga recta o en ángulo.

6. Coloque el anillo de colocación en la superficie superior de la célula de carga que se conecta a la cruceta.
7. Coloque la célula de carga frente a la parte inferior de la cruceta, verificando que el pasador antirrotación y el anillo de colocación encajan de forma segura en su sitio contra la cruceta y la célula de carga. Coloque el cable en el lado izquierdo de la columna.

8. Apriete el tornillo de montaje manualmente de forma que quede fijo a la célula de carga por debajo de la cruceta.
9. Baje la cruceta a una posición por debajo del centro del intervalo de recorrido para evitar que se incline.

Precaución

Al aplicar el par de torsión al tornillo de montaje, impida el deslizamiento del bastidor sujetando la cruceta con una mano mientras aplica el par de torsión con la otra.

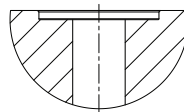
10. Utilice una llave dinamométrica para apretar el tornillo de montaje con un par de torsión de 60 N-m (44,3 ft-lb).
11. Conecte el cable de la célula de carga al conector de **FUERZA** del controlador. Asegúrese de que el conector está bien sujeto en el enchufe.
12. Presione el cable de la célula de carga para introducirlo en las presillas de la cubierta de la columna para evitar que interfiera con el ensayo.
13. Calibre la célula de carga (consulte [“Calibrar un transductor”](#) en la página 127).
14. Deje el sistema encendido durante al menos 15 minutos para que se estabilicen los circuitos de la célula de carga. Después de este periodo de calentamiento, vuelva a calibrar la célula de carga.

Instalación de una célula de carga 2580 (capacidades de 30 kN y 50 kN)

Determine el tipo de configuración de escariado de la cruceta del sistema y consulte la sección correspondiente ([“Configuración de la cruceta con un solo orificio escariado poco profundo”](#) en la página 102 o [“Configuración de la cruceta con orificio escariado doble”](#) en la página 104) para seleccionar el hardware necesario para la instalación.

Para obtener instrucciones de instalación, consulte [“Procedimiento”](#) en la página 106.

Configuración de la cruceta con un solo orificio escariado poco profundo



En la siguiente figura y la tabla asociada, se indica el hardware necesario para instalar las células de carga con capacidades de 30 kN y 50 kN.

Para los modelos 68TM-30 y 68TM-50, Instron recomienda el uso del mismo hardware que se utiliza para instalar las células de carga con capacidad de 10 kN, y no el hardware indicado en “Instalación de una célula de carga 2580 (capacidad de 10 kN)” en la página 99.

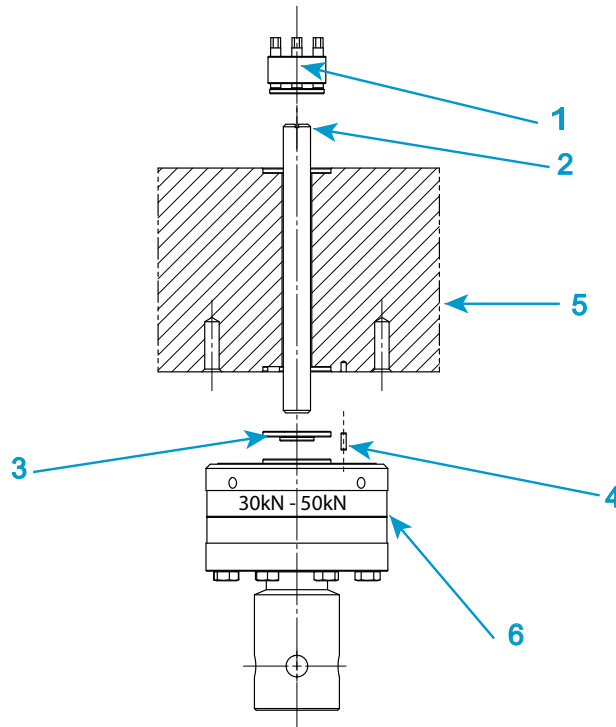


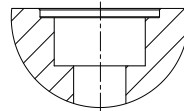
Figura 20. Instalación de una célula de carga de la serie 2580: capacidades de 30 kN y 50 kN

Leyenda de la Figura 20

Etiqueta	Componente	Número de pieza
1	Tensor mecánico, rosca M16 x 2 con su arandela correspondiente	52-2-82
2	Varilla roscada, M16 x 170 mm de largo	T620-978
3	Adaptador del anillo de colocación, diámetro de 40/20 mm	T604-101
4	Pasador antirrotación de la célula de carga	705K84

Etiqueta	Componente	Número de pieza
5	Cruceta	
6	Célula de carga 2580: de 30 kN a 50 kN	

Configuración de la cruceta con orificio escariado doble



En la siguiente figura y la tabla asociada, se indica el hardware necesario para instalar las células de carga con capacidades de 30 kN y 50 kN.

Para los modelos 68TM-30 y 68TM-50, Instron recomienda el uso del mismo hardware que se utiliza para instalar las células de carga con capacidad de 10 kN, y no el hardware indicado en [“Instalación de una célula de carga 2580 \(capacidad de 10 kN\)”](#) en la página 99.

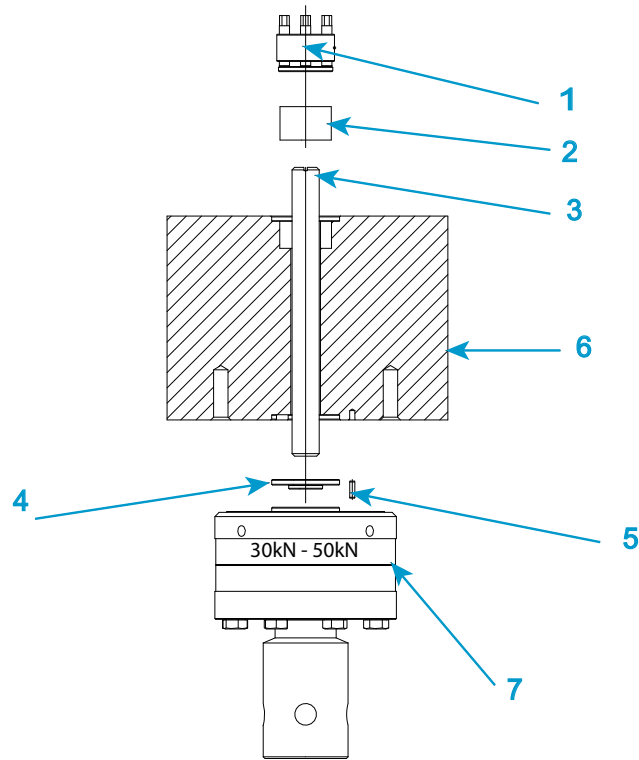


Figura 21. Instalación de una célula de carga de la serie 2580: capacidades de 30 kN y 50 kN

Leyenda de la [Figura 21](#)

Etiqueta	Componente	Número de pieza
1	Tensor mecánico, rosca M16 x 2 con su arandela correspondiente	52-2-82
2	Separador de 30 mm de diámetro (Consulte la nota de precaución que aparece a continuación)	T620-979
3	Varilla roscada, M16 x 170 mm de largo	T620-978
4	Adaptador del anillo de colocación, diámetro de 40/ 20 mm	T604-101
5	Pasador antirrotación de la célula de carga	705K84
6	Cruceta	

Etiqueta	Componente	Número de pieza
7	Célula de carga 2580: de 30 kN a 50 kN	

Precaución

Asegúrese de utilizar el espaciador con un diámetro de 30 mm (T620-979, elemento 2 de la tabla anterior) para esta configuración de cruceta.

La no inclusión de este espaciador causará daños permanentes e irreparables en la cruceta y el tensor.

Procedimiento

1. Consulte [“Configuración de la cruceta con un solo orificio escariado poco profundo”](#) en la página 102 o [“Configuración de la cruceta con orificio escariado doble”](#) en la página 104 según la configuración de la cruceta.
2. Prepare el tensor mecánico y su arandela correspondiente aflojando los cuatro tornillos de fijación para que queden al ras de la parte inferior del cuerpo del tensor. NO los quite.
3. Atornille un extremo de la varilla roscada en la parte superior de la célula de carga, asegurándose de que quede totalmente encajada. Utilice un destornillador plano si es necesario.
4. Introduzca el pasador antirrotación en uno de los orificios de la parte inferior de la cruceta.



En la parte inferior de la cruceta hay cuatro orificios de pasadores que permiten colocar la célula de carga recta o en ángulo.

5. Desde la parte inferior de la cruceta, inserte el conjunto de varilla roscada y célula de carga en el orificio del centro de la cruceta.
6. Coloque la célula de carga frente a la parte inferior de la cruceta, verificando que el pasador antirrotación y el anillo de colocación encajan de forma segura en su sitio contra la cruceta y la célula de carga. Coloque el cable en el lado izquierdo de la columna.
7. **SOLO PARA LA CRUCERA CON DOBLE ESCARIADO:** instale el espaciador con un diámetro de 30 mm en el hueco correspondiente de la parte superior de la cruceta.

Precaución

La no inclusión de este espaciador causará daños permanentes e irreparables en la cruceta y el tensor.

8. Enrosque el tensor mecánico y su arandela correspondiente en la parte superior de la varilla roscada.
9. Apriete el conjunto de montaje manualmente de forma que fije la célula de carga por debajo de la cruceta.

Precaución

Asegúrese de que el conjunto del tensor entre en contacto con la cruceta antes de apretar cualquiera de los tornillos de fijación del conjunto.

10. Baje la cruceta a una posición por debajo del centro del intervalo de recorrido para evitar que se incline.
11. Utilice la llave dinamométrica (80-9-11) con la llave de vaso hexagonal correspondiente de 5 mm (67-4-29) suministrada en el kit del tensor mecánico para apretar los cuatro tornillos de fijación (que se muestran en [Figura 22](#) en la página [108](#)) en el tensor mecánico con un par de 14 N-m (10,3 ft-lb) de acuerdo con el siguiente procedimiento:

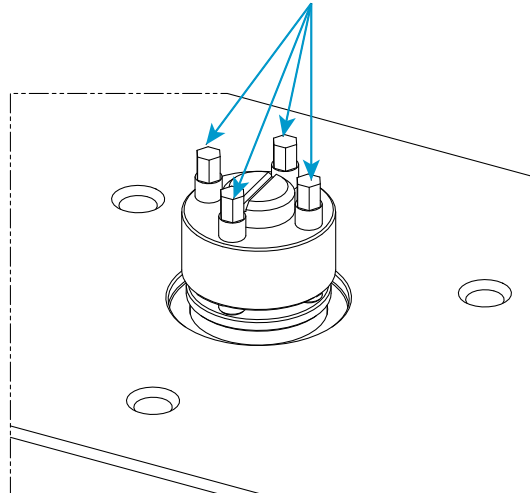


Figura 22. Conjunto de tensor mecánico

- a Apriete 2 pernos en los lados opuestos con un par de 7 N-m (5,1 ft-lb) (50 % del par de torsión recomendado).
 - b Apriete los 2 pernos restantes con un par de 14 N-m (10,3 ft-lb) (100 % del par de torsión recomendado).
 - c Con un movimiento circular, vuelva a apretar todos los pernos con un par de 14 N-m (10,3 ft-lb) (100 % del par de torsión recomendado).
12. Conecte el cable de la célula de carga al conector de **FUERZA** del controlador. Asegúrese de que el conector está bien sujeto en el enchufe.
 13. Presione el cable de la célula de carga para introducirlo en las presillas de la cubierta de la columna para evitar que interfiera con el ensayo.
 14. Calibre la célula de carga (consulte [“Calibrar un transductor”](#) en la página 127).
 15. Deje el sistema encendido durante al menos 15 minutos para que se establezcan los circuitos de la célula de carga. Después de este periodo de calentamiento, vuelva a calibrar la célula de carga.

Adaptadores

Los adaptadores le permiten conectar mordazas o fijaciones al bastidor cuando las interfaces tengan distintos tamaños de conexión. Hay dos tipos de adaptadores: adaptadores de base y adaptadores de acoplamiento.

Adaptadores de base 68TM-5 y 68TM-10

Los adaptadores de base permiten conectar mordazas o fijaciones a la base del bastidor. El bastidor se suministra con un adaptador de base tipo D instalado.

Si necesita extraer y volver a instalar el adaptador de base, por ejemplo, para cambiar la orientación, utilice los siguientes procedimientos.

Retirada del adaptador de la base

1. Extraiga el muelle de compresión situado dentro del adaptador.
2. Utilice la broca de 8 mm (número de pieza 80-3-13) para aflojar y quitar el tornillo M10 dentro del adaptador.
3. Eleve el adaptador para separarlo de la ranura de la base.

Reinstalación del adaptador de base

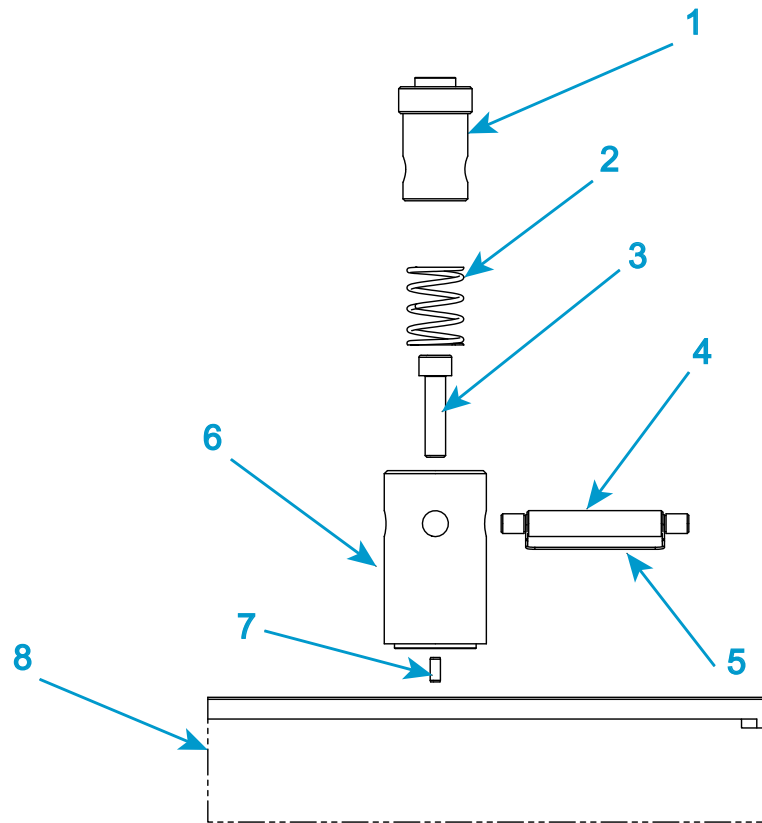


Figura 23. Adaptador de base tipo D: 68TM-5 y 68TM-10

Leyenda de [Figura 23](#)

Etiqueta	Componente	Número de pieza
1	Mordaza	
2	Muelle de compresión	66-5-6
3	Tornillo M10 x 40 mm	
4	Pasador de abrazadera	T29-515
5	Presilla del pasador de abrazadera	T1223-1053
6	Adaptador de base tipo D	
7	Pasador antirrotación	
8	Ranura de la base del bastidor	

1. Introduzca el adaptador en la ranura de la base, observando la orientación del pasador de colocación de la parte inferior del adaptador. Hay una serie de orificios de pasadores de colocación en la ranura de la base para permitir diferentes orientaciones del adaptador de la base.
2. Utilice la broca de 8 mm (número de pieza 80-3-13) y el tornillo M10 para asegurar el adaptador de base a la ranura de la base.
3. Utilice una llave dinamométrica para apretar el tornillo de montaje con un par de torsión de 40 N·m (29,5 ft·lb).
4. Introduzca el muelle de compresión en el centro del adaptador de base.

Adaptadores de base 68TM-30 y 68TM-50

Los adaptadores de base permiten conectar mordazas o fijaciones a la base del bastidor. El bastidor se suministra con un adaptador de base tipo D instalado.

Si necesita extraer y volver a instalar el adaptador de base, por ejemplo, para cambiar la orientación, utilice los siguientes procedimientos.

Retirada del adaptador de la base

1. Extraiga el muelle de compresión situado dentro del adaptador.
2. Utilice la broca de 8 mm (número de pieza 80-3-13) para aflojar los tres tornillos M10 que aseguran el adaptador a la ranura de la base.
3. Eleve el adaptador para separarlo de la ranura de la base.

Reinstalación del adaptador de base

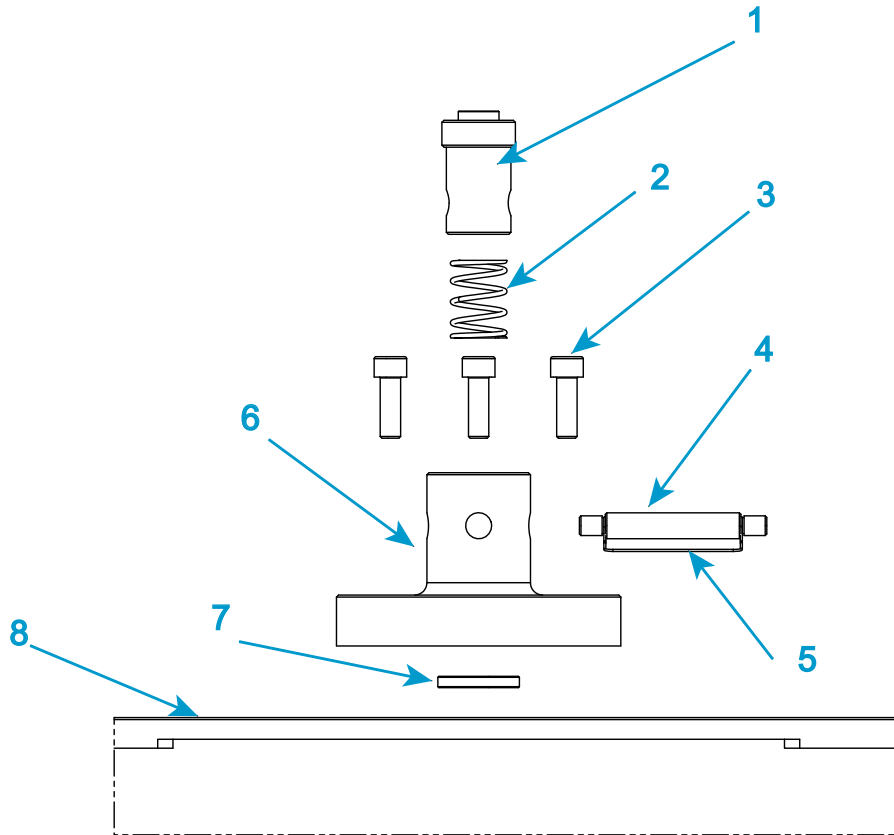


Figura 24. Adaptador de base tipo D: 68TM-30 y 68TM-50

Leyenda de [Figura 24](#)

Etiqueta	Componente	Número de pieza
1	Mordaza	
2	Muelle de compresión	66-4-5
3	Tornillo M10 x 40 mm (x3)	
4	Pasador de abrazadera	T29-515
5	Presilla del pasador de abrazadera	T1223-1053
6	Adaptador de base tipo D	
7	Anillo de alineación	

Etiqueta	Componente	Número de pieza
8	Ranura de la base del bastidor	

1. Coloque el adaptador sobre la ranura de la base, situándolo encima del anillo de alineación.
2. Utilice la broca de 8 mm (número de pieza 80-3-13) y los tres tornillos M10 para asegurar el adaptador de base a la ranura de la base.
3. Utilice una llave dinamométrica para apretar los tornillos de montaje con un par de torsión de 40 N-m (29,5 ft-lb).
4. Introduzca el muelle de compresión en el centro del adaptador de base.

Adaptadores de empalme

Los adaptadores de acoplamiento le permiten conectar mordazas o fijaciones de distintos tamaños a la célula de carga y al adaptador de base, proporcionando así más opciones para el ensayo. Existen dos tipos de adaptadores principales:

- **Para ensayos de tensión solo:**
 adaptadores de acoplamiento de tensión, también denominados adaptadores de acoplamiento con alineación automática, proporcionan una conexión de rótula y unen interfaces de pasador de abrazadera. La acción de rótula permite que la mordaza o fijación se alinee automáticamente en la dirección de la carga del ensayo, minimizando cualquier carga de flexión sobre la probeta.
- **Para ensayos de tensión o compresión:**
 los adaptadores de acoplamiento rígidos también unen conexiones de pasador de abrazadera, pero comprueban las contratuercas para ofrecer conexiones fijas. Este tipo también puede tener una conexión roscada. Esos acoplamientos no tienen una alineación automática, y la alineación de la línea de carga depende de la precisión de la alineación de la célula de carga durante la instalación.

Al montar la línea de carga, puede ser necesario usar adaptadores si la conexión de la célula de carga o la del adaptador de base difieren de la conexión de la mordaza. Un adaptador de acoplamiento crea una conexión segura entre estas dos conexiones.

Si la conexión de la mordaza o los útiles de ensayo tiene el mismo tamaño que la de la célula de carga, puede conectarlas directamente, sin necesidad de usar un adaptador. No obstante, si necesita la función de alineación automática proporcionada por el adaptador, deberá usar el adaptador de acoplamiento con alineación automática adecuado.

Los tipos de acoplamiento se enumeran desde la célula de carga o la base del bastidor hacia el accesorio. Por ejemplo, si necesita conectar una célula de carga con un conector de tipo D (hembra) a una mordaza con un conector de tipo O (macho), es necesario un adaptador de tipo Dm a Of.

Selección de mordazas y útiles de ensayo

El ingeniero de servicio instala un conjunto de mordazas en el sistema durante la instalación. El ensayo lo necesita, se puede instalar otro conjunto para obtener unos resultados óptimos.

La selección de las mordazas depende del material, la geometría y la resistencia de la probeta sometida a ensayo.

En el ensayo de compresión, el diámetro o superficie del plato de compresión es importante, así como su capacidad de carga máxima.

Para el ensayo de tracción:

- Asegúrese de que la resistencia a la tracción de la probeta no excede de la capacidad de carga máxima de las mordazas.
- Minimice el riesgo de deslizamiento:
 - Seleccionando unas mandíbulas con una superficie lo suficientemente grande como para cubrir la pala (para probetas con forma de palanqueta) o la mayor superficie posible para probetas con laterales paralelos.
 - Asegurándose de que la probeta está sujeta con al menos el 75% de la longitud de las mandíbulas disponible.
 - Utilizando mandíbulas serradas
- Las roturas en las mandíbulas pueden deberse a:
 - Mordazas de atornillado: puede estar usando demasiada fuerza al apretar las mordazas. Use una llave dinamométrica o cambie a unas mordazas neumáticas para tener una fuerza constante.
 - Mordazas neumáticas: la presión puede ser demasiado alta. Reduzca la presión, pero no hasta el punto de que puedan deslizarse.
 - Superficies dentadas: las estrías están dañando la probeta. Cambie a unas mandíbulas que tengan más estrías por pulgada (menor sujeción) o cúbralas con cinta aislante o un material similar para suavizar la sujeción e impedir que la probeta se dañe.

Inserción de las mandíbulas en las mordazas

Distintas mordazas usan diferentes mecanismos para sujetar las mandíbulas. Consulte la documentación suministrada con las mordazas para obtener más información.

Instalación de mordazas

Antes de empezar, compruebe lo siguiente:

- Hay suficiente espacio entre la célula de carga y la base del bastidor para instalar las mordazas.
- La cruceta está inmóvil.
- El bastidor está en estado desactivado, es decir, está iluminado el LED blanco situado encima del indicador de **DESACTIVADO** en el panel del indicador.
- Las paradas límite de la cruceta están definidas para evitar que las mordazas superior e inferior choquen entre sí (consulte “[Establecer paradas límite de la cruceta](#)” en la página 133).
- Las superficies de unión de las mordazas, la célula de carga y el adaptador de base no tienen polvo ni suciedad.

Consulte la [Figura 25](#) en la página 116 cuando siga este procedimiento.

1. Para la mordaza superior, inserte el adaptador de la mordaza en el casquillo de abrazadera hembra (1 en [Figura 25](#)) del adaptador de la célula de carga.
2. Alinee los orificios de la abrazadera (2 en [Figura 25](#)) e inserte el pasador (3 en [Figura 25](#)) a través de los orificios.
3. Sujete el pasador de la abrazadera en su sitio mediante la presilla del pasador de abrazadera (4 en [Figura 25](#)).
4. Repita del paso 1 al 3 para instalar la mordaza inferior en el adaptador de la base del bastidor.
5. Una vez instaladas las dos mordazas, siga el procedimiento para precargar la cadena de carga (consulte “[Precarga de la línea de carga](#)” en la página 116).

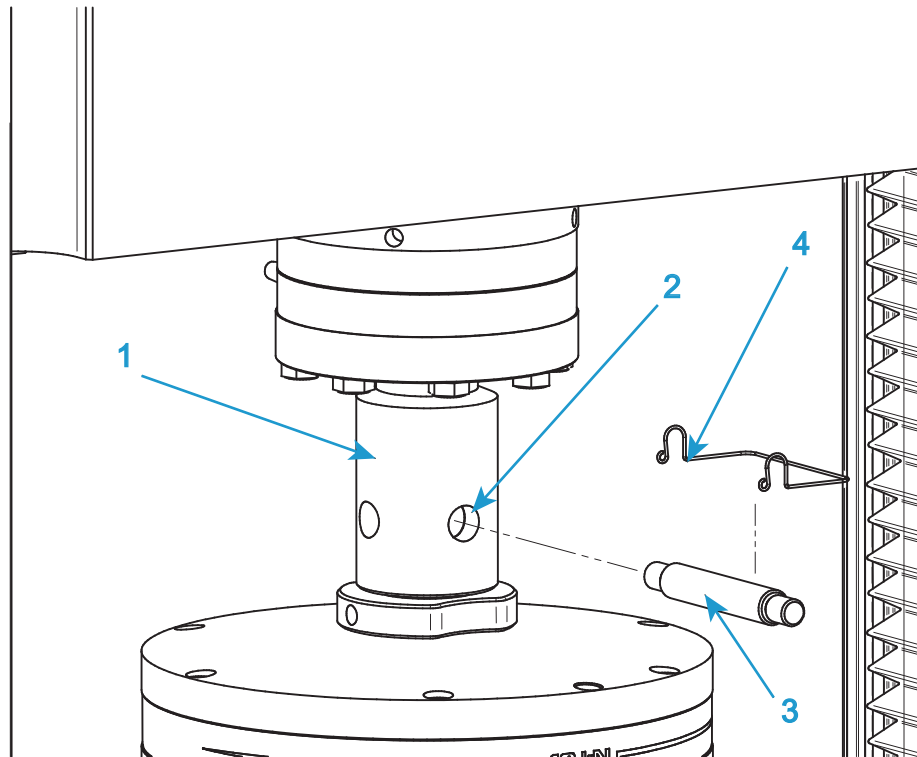


Figura 25. Instalación de mordaza típica

Precarga de la línea de carga

Este procedimiento elimina la contrapresión y la deflexión en la línea de carga, que pueden degradar la integridad de los resultados de los ensayos, especialmente cuando éstos se realizan con cargas grandes. El procedimiento implica realizar la carga previa de toda la línea de carga y apretar a mano todas las contratueras de todas las mordazas y acoplamientos. Incluso al usar acoplamientos con alineación automática en la mordaza superior, es conveniente realizar la carga previa de la mordaza inferior.

Necesitará una probeta rígida que sea lo suficientemente fuerte para soportar el valor de carga previa sin romperse. Esto significa una probeta que pueda soportar una carga:

- 10% mayor que la carga de ensayo prevista, o bien
- La clasificación nominal máxima de la carga del componente más débil de la línea de carga (mordazas o célula de carga)

Lo que sea menor. Por ejemplo, si las mordazas tienen un valor nominal de 1kN, la célula de carga de 2kN y su carga de ensayo prevista es de 500N, debe realizar la carga previa a al menos 550N, pero no más de 1kN.

Antes de insertar la probeta, asegúrese de que:

- Las mordazas y los acoplamientos están instalados pero las contratueras no están apretadas.
 - Se han ajustado los límites del recorrido de la cruceta (consulte “[Establecer paradas límite de la cruceta](#)” en la página [133](#)).
 - El valor de la carga de la pantalla activa es cercano a cero. De lo contrario, equilibre la carga (consulte “[Equilibrar una configuración del transductor](#)” en la página [135](#)).
 - Los límites de carga se establecen en el software en un valor que coincide con la capacidad de carga máxima del componente más débil de la línea de carga.
1. Instale la probeta fuerte.
 2. Aumente la carga en la línea de carga hasta el valor de carga previa elegido.

Precaución

No intente aumentar la carga con la aproximación de la cruceta. La función de mitigación de la colisión defenderá la cruceta antes de que el sistema alcance el valor de carga deseado.

- a Inicie Bluehill® y prepárese para realizar un ensayo utilizando el método de ensayo específicamente diseñado, denominado **Precarga de mordazas**. Este método se encuentra en el directorio de plantillas dentro de Bluehill®.
- b Introduzca los valores de Frecuencia y Fuerza e inicie el ensayo.

La cruceta se acciona a la frecuencia designada hasta que alcanza el valor de precarga elegido y el ensayo se detiene.

3. Apriete a mano todas las contratueras de las mordazas y cualquier acoplamiento intermedio.
4. Reduzca la carga a cero.
5. Extraiga la probeta.

La línea de carga está precargada y todas las contratueras están apretadas y no deberían moverse durante los ensayos posteriores. El sistema ya está listo para realizar ensayos.



La próxima vez que necesite cambiar las mordazas o cualquier otra parte de la línea de carga, las contratueras estarán demasiado apretadas para soltarlas a mano. Será

necesario que siga el procedimiento “[Descarga de la línea de carga](#)” en la [página 118](#)

Descarga de la línea de carga

Si ha seguido el procedimiento para precargar la línea de carga (“[Precarga de la línea de carga](#)” en la [página 116](#)), tendrá que seguir este procedimiento para poder cambiar las mordazas o cualquier otra parte de la línea de carga. Las contratueras estarán demasiado apretadas para aflojarlas con la mano.

1. Instale la probeta fuerte.
2. Aumente la carga en la línea de carga hasta el valor de carga previa elegido.

Precaución

No intente aumentar la carga con la aproximación de la cruceta. La función de mitigación de la colisión detendrá la cruceta antes de que el sistema alcance el valor de carga deseado.

- a Inicie Bluehill[®] y prepárese para realizar un ensayo utilizando el método de ensayo específicamente diseñado, denominado **Precarga de mordazas**. Este método se encuentra en el directorio de plantillas dentro de Bluehill[®].
- b Introduzca los valores de Frecuencia y Fuerza e inicie el ensayo.

La cruceta se acciona a la frecuencia designada hasta que alcanza el valor de precarga elegido y el ensayo se detiene.

3. Afloje todas las contratueras de las mordazas y cualquier acoplamiento intermedio.
4. Reduzca la carga a cero.
5. Extraiga la probeta.

La línea de carga está ahora descargada y todas las contratueras están aflojadas para que pueda cambiar cualquier componente.

Capítulo 6

Probetas de ensayo

• Ensayo de una muestra	119
• Crear una nueva muestra	127
• Calibrar un transductor	127
• Establecer el punto de desplazamiento cero	132
• Paradas límite de la cruceta	132
• Establecer los límites de un transductor	135
• Equilibrar una configuración del transductor	135
• Detener un ensayo	136
• Cerrar el sistema	138
• Solución de problemas	138

Los sistemas de ensayo de materiales son inherentemente peligrosos. Lea el capítulo “[Reducción de riesgos y uso seguro](#)” en la página 25 antes de utilizar el sistema de ensayo.

Ensayo de una muestra

Los dos procedimientos siguientes incluyen pasos que se llevan a cabo normalmente al realizar un ensayo de un grupo de probetas. Algunos pasos incluyen referencias a información más detallada en otras secciones.

En estos escenarios se considera que ya se ha creado un método de ensayo que cumple los requisitos de ensayo y proporciona los parámetros del ensayo necesarios (por ejemplo, dimensiones de la probeta, notas del ensayo) en el área de trabajo del ensayo.

Los dos escenarios describen los ensayos con y sin interbloqueo.

Un interbloqueo es un accesorio opcional que modifica el comportamiento del sistema en función de la apertura o cierre del circuito de interbloqueo. Por ejemplo, la puerta de

una pantalla protectora puede incluir un interbloqueo. Cuando el circuito de interbloqueo está abierto (por ejemplo, la puerta de protección está abierta), el circuito queda interrumpido y el sistema se desactiva o se restringe según se defina en los ajustes de Protección del operador.

Ensayos sin interbloqueo

Este escenario de ensayo supone que el sistema no tiene accesorios con un interbloqueo y que el método de iniciar ensayo en los ajustes de Protección del operador se establece en **Control de bastidor** (predeterminado).

Advertencias



Defina las paradas límite del bastidor para limitar el recorrido de la cruceta y los límites adecuados del transductor para garantizar un funcionamiento seguro del sistema de ensayo.

Defina todos los límites disponibles antes de utilizar el sistema para evitar el sobrerrecorrido de la cruceta, el contacto entre las mordazas y las fijaciones, la sobrecarga de cualquier componente de la cadena de carga, o el sobrerrecorrido de un extensómetro de contacto.



Peligro: No permita que más de una persona maneje una máquina de ensayo.

El operador puede resultar herido si varias personas manejan la máquina de ensayo. Por ejemplo, pueden producirse lesiones si una persona mueve la cruceta o el actuador mientras otra trabaja en el área de peligro entre las mordazas o las fijaciones.



Riesgo de aplastamiento: Tenga cuidado al instalar o retirar una probeta, montaje, estructura o componente de la cadena de carga.

La instalación o extracción de una probeta, montaje, estructura o componente de la cadena de carga requiere trabajar dentro del área de peligro entre las mordazas o las fijaciones. Cuando trabaje en esta área, asegúrese de que otras personas no accionen ningún control del sistema. No obstruya nunca las mandíbulas de una mordaza o fijación. No obstruya el área de peligro entre las mordazas o las fijaciones durante el movimiento del actuador o de la cruceta. Asegúrese de que todos los movimientos necesarios del actuador o de la cruceta para la instalación o extracción sean lentos y, siempre que sea posible, en un ajuste de poca fuerza.



Peligro de fragmentos a alta velocidad: Asegúrese de que las probetas de ensayo estén correctamente instaladas en sus mordazas o fijaciones para eliminar las fuerzas que puedan causar la rotura de las mandíbulas de las mordazas o de los componentes de las fijaciones.

La instalación incorrecta de las probetas del ensayo crea fuerzas en las mandíbulas de las mordazas o los componentes de las fijaciones que pueden provocar la rotura de estos componentes. Las grandes energías implicadas en el proceso pueden proyectar las piezas rotas lejos del área de ensayo. Instale las probetas en el centro de las

mandíbulas de las mordazas alineadas con la ruta de carga. Inserte las probetas en las mandíbulas al menos hasta la cantidad recomendada en la documentación de su mordaza. Esta cantidad puede variar entre el 66 % y el 100 % de la profundidad de inserción; consulte las instrucciones adjuntas para sus mordazas específicas. Utilice los dispositivos de centrado y alineación suministrados.



Peligro de fragmentos a alta velocidad: Las probetas frágiles pueden partirse cuando se produce una rotura.

Las grandes energías implicadas en los ensayos pueden proyectar las piezas rotas de una probeta lejos del área de ensayo. Póngase protección para los ojos y utilice pantallas o escudos protectores siempre que exista un riesgo de lesiones para los operadores y observadores derivado de la rotura de una probeta de ensayo.



Seleccione el área de ensayo correcta para el ensayo. Un área de ensayo establecida incorrectamente puede causar un funcionamiento imprevisto de la cruceta. Pulse el botón de parada de emergencia si el bastidor se mueve en una dirección imprevista.

Un área de ensayo establecida incorrectamente puede provocar un funcionamiento de la cruceta imprevisto y crear un peligro de seguridad que podría dañar la probeta o la célula de carga. Verifique el área de ensayo y la dirección del ensayo antes de proceder.

1. Junte todas las probetas que compondrán la muestra de ensayo.
2. Identifique cada probeta; por ejemplo, marcándolas. Identificar cada probeta ayuda a que tenga su correspondencia en el número de probeta adecuado del informe de ensayo de muestras completado.
3. Inicie el bastidor y abra el software.

El sistema está en modo **DESACTIVADO**.

4. Verifique que se han ajustado los límites del recorrido de la cruceta. Consulte “[Establecer paradas límite de la cruceta](#)” en la página 133.
5. Asegúrese de que se han establecido los límites de cada transductor (desplazamiento, fuerza, deformación y definido por el usuario). Consulte “[Establecer los límites de un transductor](#)” en la página 135.
6. Pulse el botón de **DESBLOQUEAR** en el mando para poner el sistema en el modo **PREPARACIÓN**.

El sistema ahora está restringido a los Protección del operador ajustes especificados en la pantalla **Configuración > Bastidor** de la pestaña Administrador.

7. En el software, cree un nuevo archivo de muestra. Consultar “[Crear una nueva muestra](#)” en la página 127
8. Verifique que el área de ensayo sea correcta en Detalles del sistema. Seleccione **Bastidor** en Ajustes del método.

9. Si es necesario, calibre las configuraciones del transductor que el método de ensayo requiera. Consulte [“Calibrar un transductor”](#) en la página 127.
Si el bastidor se ha apagado previamente, deje que la célula de carga se caliente durante al menos 20 minutos para asegurar unas lecturas estables.
10. Mida las dimensiones necesarias para cada probeta e introduzca los valores en los campos correspondientes del componente Entradas del operador del área de trabajo del ensayo.
11. Use los controles de desplazamiento para mover la cruceta a su posición inicial y establecer el desplazamiento cero. Consulte [“Establecer el punto de desplazamiento cero”](#) en la página 132.
12. Equilibre la configuración del transductor de fuerza. Consulte [“Equilibrar una configuración del transductor”](#) en la página 135
13. Instale la probeta en las mordazas. Consulte la documentación suministrada con las mordazas para obtener información detallada.
Si el sistema incluye mordazas neumáticas, consulte [“Mordazas neumáticas”](#) en la página 75.
14. Asegúrese de que la probeta esté alineada correctamente en las mordazas.
15. Equilibre el resto de configuraciones del transductor, por ejemplo, la deformación. Consulte [“Equilibrar una configuración del transductor”](#) en la página 135
16. Pulse el botón de **DESBLOQUEAR** para cambiar el sistema al modo **PRECAUCIÓN** y, a continuación, pulse el botón **INICIO** en el mando para comenzar el ensayo.
El modo **PRECAUCIÓN** permanece activo durante aproximadamente dos segundos después de soltar el botón de desbloquear. Debe iniciar el ensayo antes de que el sistema vuelva al modo **PREPARACIÓN**.
El ensayo solo se iniciará si el software muestra el área de trabajo del ensayo.
17. Al iniciar el ensayo, los diversos componentes del área de trabajo del ensayo se actualizan a medida que avanza el ensayo. Algunos componentes no se actualizarán hasta que se complete el ensayo.
18. Para detener el ensayo antes de que termine, pulse el botón de **DETENER** en el mando.

Advertencia



En caso de emergencia, presiones el botón rojo, grande y redondo del bastidor para detener el ensayo de inmediato y desactivar el bastidor.

Consulte [“Botón de parada de emergencia”](#) en la página 136.

19. Tras completarse el ensayo, el sistema se pone en el modo **PREPARACIÓN**.

20. Extraiga la probeta/piezas de la probeta de cada mordaza.

Si la probeta no se rompe, utilice los controles de aproximación para aliviar la fuerza aplicada de la probeta antes de liberar las mordazas.

21. Complete cualquier entrada posterior al ensayo necesaria para el método de ensayo (p. ej., dimensiones de la probeta o notas de la probeta).
22. Si es necesario, pulse el botón de **DESBLOQUEAR** para cambiar el sistema al modo **PRECAUCIÓN** y, a continuación, pulse el botón de **RETORNO** en el mando para devolver la cruceta a su posición inicial.
 Cuando la cruceta vuelve a su punto de inicio, el sistema se pone en modo **PREPARACIÓN** para la siguiente probeta.
23. Cuando se hayan realizado ensayos de todas las probetas, seleccione **Finalizar muestra** en la ficha Ensayo.



Ensayos con un interbloqueo

Este escenario de ensayo supone que el sistema tiene un accesorio con un interbloqueo y que el método de iniciar ensayo en los ajustes de Protección del operador se establece en **Control de bastidor** (predeterminado).

Advertencias



Defina las paradas límite del bastidor para limitar el recorrido de la cruceta y los límites adecuados del transductor para garantizar un funcionamiento seguro del sistema de ensayo.

Defina todos los límites disponibles antes de utilizar el sistema para evitar el sobrerrecorrido de la cruceta, el contacto entre las mordazas y las fijaciones, la sobrecarga de cualquier componente de la cadena de carga, o el sobrerrecorrido de un extensómetro de contacto.



Peligro: No permita que más de una persona maneje una máquina de ensayo.

El operador puede resultar herido si varias personas manejan la máquina de ensayo. Por ejemplo, pueden producirse lesiones si una persona mueve la cruceta o el actuador mientras otra trabaja en el área de peligro entre las mordazas o las fijaciones.



Riesgo de aplastamiento: Tenga cuidado al instalar o retirar una probeta, montaje, estructura o componente de la cadena de carga.

La instalación o extracción de una probeta, montaje, estructura o componente de la cadena de carga requiere trabajar dentro del área de peligro entre las mordazas o las fijaciones. Cuando trabaje en esta área, asegúrese de que otras personas no accionen ningún control del sistema. No obstruya nunca las mandíbulas de una mordaza o fijación. No obstruya el área de peligro entre las mordazas o las fijaciones durante el movimiento del actuador o de la cruceta. Asegúrese de que todos los movimientos necesarios del actuador o de la cruceta para la instalación o extracción sean lentos y, siempre que sea posible, en un ajuste de poca fuerza.



Peligro de fragmentos a alta velocidad: Asegúrese de que las probetas de ensayo estén correctamente instaladas en sus mordazas o fijaciones para eliminar las fuerzas que puedan causar la rotura de las mandíbulas de las mordazas o de los componentes de las fijaciones.

La instalación incorrecta de las probetas del ensayo crea fuerzas en las mandíbulas de las mordazas o los componentes de las fijaciones que pueden provocar la rotura de estos componentes. Las grandes energías implicadas en el proceso pueden proyectar las piezas rotas lejos del área de ensayo. Instale las probetas en el centro de las mandíbulas de las mordazas alineadas con la ruta de carga. Inserte las probetas en las mandíbulas al menos hasta la cantidad recomendada en la documentación de su mordaza. Esta cantidad puede variar entre el 66 % y el 100 % de la profundidad de inserción; consulte las instrucciones adjuntas para sus mordazas específicas. Utilice los dispositivos de centrado y alineación suministrados.



Peligro de fragmentos a alta velocidad: Las probetas frágiles pueden partirse cuando se produce una rotura.

Las grandes energías implicadas en los ensayos pueden proyectar las piezas rotas de una probeta lejos del área de ensayo. Póngase protección para los ojos y utilice pantallas o escudos protectores siempre que exista un riesgo de lesiones para los operadores y observadores derivado de la rotura de una probeta de ensayo.



Seleccione el área de ensayo correcta para el ensayo. Un área de ensayo establecida incorrectamente puede causar un funcionamiento imprevisto de la cruceta. Pulse el botón de parada de emergencia si el bastidor se mueve en una dirección imprevista.

Un área de ensayo establecida incorrectamente puede provocar un funcionamiento de la cruceta imprevisto y crear un peligro de seguridad que podría dañar la probeta o la célula de carga. Verifique el área de ensayo y la dirección del ensayo antes de proceder.

1. Junte todas las probetas que compondrán la muestra de ensayo.
2. Identifique cada probeta; por ejemplo, marcándolas. Identificar cada probeta ayuda a que tenga su correspondencia en el número de probeta adecuado del informe de ensayo de muestras completado.
3. Inicie el bastidor y abra el software.

El sistema está en modo **DESACTIVADO**.

4. Verifique que se han ajustado los límites del recorrido de la cruceta. Consulte [“Establecer paradas límite de la cruceta”](#) en la página [133](#).
5. Asegúrese de que se han establecido los límites de cada transductor (desplazamiento, fuerza, deformación y definido por el usuario). Consulte [“Establecer los límites de un transductor”](#) en la página [135](#).
6. Pulse botón de **DESBLOQUEAR** en el mando para poner el sistema en uno de los modos siguientes:
 - Modo **PREPARACIÓN**. El sistema pasa a este modo si el interbloqueo está abierto y el operador tiene acceso al área de ensayo. El sistema ahora está

restringido a los Protección del operador ajustes especificados en la pantalla **Configuración > Bastidor** de la pestaña Administrador.



*Si el comportamiento del interbloqueo se establece en **Desactivar bastidor**, luego pulsar el botón de **DESBLOQUEAR** con el interbloqueo abierto no tiene ningún efecto. Debe cerrar el interbloqueo para activar el bastidor.*

- Modo **PRECAUCIÓN**. El sistema pasa a este modo si el interbloqueo está cerrado y el operador no tiene acceso al área de ensayo. El sistema puede funcionar hasta su máxima capacidad.
7. En el software, cree un nuevo archivo de muestra. Consultar [“Crear una nueva muestra”](#) en la página 127
 8. Verifique que el área de ensayo sea correcta en Detalles del sistema. Seleccione **Bastidor** en Ajustes del método.
 9. Si es necesario, calibre las configuraciones del transductor que el método de ensayo requiera. Consulte [“Calibrar un transductor”](#) en la página 127.
Si el bastidor se ha apagado previamente, deje que la célula de carga se caliente durante al menos 20 minutos para asegurar unas lecturas estables.
 10. Mida las dimensiones necesarias para cada probeta e introduzca los valores en los campos correspondientes del componente Entradas del operador del área de trabajo del ensayo.
 11. Use los controles de desplazamiento para mover la cruceta a su posición inicial y establecer el desplazamiento cero. Consulte [“Establecer el punto de desplazamiento cero”](#) en la página 132.
 12. Equilibrar la configuración del transductor de fuerza. Consultar [“Equilibrar una configuración del transductor”](#) en la página 135
 13. Abra el interbloqueo. El comportamiento del sistema depende de cómo se configura el comportamiento del interbloqueo en Protección del operador:
 - Opción **Desactivar bastidor**: el sistema se pone en modo **DESACTIVADO** cuando el interbloqueo se abre. Debe cerrar el interbloqueo para activar el bastidor y mover la cruceta, si es necesario.
 - Opción **Permitir movimiento limitado**: el sistema se pone en modo **PREPARACIÓN** cuando el interbloqueo se abre. Puede utilizar las teclas de aproximación para mover la cruceta cuando el interbloqueo está abierto. La cruceta está limitada al índice de aproximación especificado en Protección del operador.
 14. Instale la probeta en las mordazas. Consulte la documentación suministrada con las mordazas para obtener información detallada.
Si el sistema incluye mordazas neumáticas, consulte [“Mordazas neumáticas”](#) en la página 75.
 15. Asegúrese de que la probeta esté alineada correctamente en las mordazas.

16. Equilibre el resto de configuraciones del transductor, por ejemplo, la deformación. Consultar [“Equilibrar una configuración del transductor”](#) en la página 135
17. Cierre el interbloqueo.
El sistema se pone en modo **PRECAUCIÓN**.
18. Pulse el botón **INICIO** en el mando para iniciar el ensayo.
El ensayo solo se iniciará si el software muestra el área de trabajo del ensayo.
19. Al iniciar el ensayo, los diversos componentes del área de trabajo del ensayo se actualizan a medida que avanza el ensayo. Algunos componentes no se actualizarán hasta que se complete el ensayo.
20. Para detener el ensayo antes de que termine, pulse el botón de **DETENER** en el mando.

Advertencia



En caso de emergencia, presiones el botón rojo, grande y redondo del bastidor para detener el ensayo de inmediato y desactivar el bastidor.

Consulte [“Botón de parada de emergencia”](#) en la página 136.

21. Tras completarse el ensayo, el sistema se pone en modo **PRECAUCIÓN**.
Si la probeta no se rompe, utilice los controles de desplazamiento para aliviar la fuerza aplicada de la probeta antes de abrir el interbloqueo para extraer la probeta.
22. Abra el interbloqueo para extraer las piezas de la probeta de cada mordaza. El comportamiento del sistema depende de cómo se configura el comportamiento del interbloqueo en Protección del operador:
 - Opción **Desactivar bastidor**: el sistema se pone en modo **DESACTIVADO** cuando el interbloqueo se abre. Debe cerrar el interbloqueo para activar el bastidor y mover la cruceta, si es necesario.
 - Opción **Permitir movimiento limitado**: el sistema se pone en modo **PREPARACIÓN** cuando el interbloqueo se abre. Puede utilizar las teclas de aproximación para mover la cruceta cuando el interbloqueo está abierto. La cruceta está limitada al índice de aproximación especificado en Protección del operador.
23. Cierre el interbloqueo.
El sistema se pone en modo **PRECAUCIÓN**.
24. Complete cualquier entrada posterior al ensayo necesaria para el método de ensayo (p. ej., dimensiones de la probeta o notas de la probeta).

25. Si es necesario, pulse el botón de **RETORNO** en el mando para devolver la cruceta a su posición de inicio.
26. Cuando se hayan realizado ensayos de todas las probetas, seleccione **Finalizar muestra** en la ficha Ensayo.



Crear una nueva muestra

Para crear una muestra, puede seleccionar un método de ensayo existente que contenga la configuración y los parámetros para el ensayo (ver a continuación) o crear un nuevo método para la muestra (consulte la ayuda y referencia en línea de Bluehill®).

Para seleccionar un archivo de método existente:

1. Seleccione **Ensayo** para abrir la pantalla **Inicio**.
2. En **Muestra nueva**, seleccione un método de ensayo. Puede:
 - Seleccionar un método incluido en **Métodos**. Estos son los archivos de método utilizados recientemente.
 - Seleccione **Examinar muestras** para encontrar el archivo de un método específico.

El sistema crea una muestra en función de los parámetros de ensayo especificados en el archivo de método y avanza a la ficha Ensayo.



*La muestra se inicia cuando el sistema avanza a la ficha Ensayo. Todavía no se ha guardado como un archivo. La muestra se guardará como un archivo cuando la muestra finalice o cuando se seleccione el botón **Guardar** en la ficha Ensayo.*

Calibrar un transductor

Calibración automática de una fuerza o transductor de


deformación

Advertencia



No ajuste el valor del punto de calibración actual para una calibración automática sin antes ponerse en contacto con Servicio técnico de Instron®. Ajustar el punto de calibración puede afectar de forma negativa a la validez de los datos del transductor.

Un transductor de deformación puede ser un transductor LVDT. Si el sistema identifica el transductor de deformación como un transductor LVDT, el campo Punto de calibración pasa a estar disponible para la calibración automática. El campo Punto de calibración está pensado principalmente para Servicio técnico de Instron® y solo debe usarlo el personal de servicio técnico. Póngase en contacto con Servicio técnico de Instron® para obtener asistencia.

1. Seleccione  en el área de la consola para abrir Detalles del sistema.
2. En el área Ajustes del sistema, seleccione el icono para que el transductor abra el cuadro de diálogo Ajustes del transductor.
3. En Ajustes, seleccione la configuración del transductor en el campo **Configuración del transductor**.
4. Asegúrese de que **Tipo de calibración** se establece en **Automática**.

La calibración automática usa la siguiente base para el valor del punto de calibración:

Fuerza	50% del transductor de carga del fondo de escala
Deformación	100% del transductor de deformación del fondo de escala

5. Ajuste el transductor a su punto cero.
En relación a la fuerza, el punto cero significa que no hay ninguna carga en el sistema.
En cuanto a deformación, el punto cero significa el punto inicial del transductor de deformación (p. ej., extensómetro)
6. Seleccione **Calibrar**.
7. Siga las instrucciones proporcionadas en el cuadro de diálogo Ajustes del transductor y luego seleccione **Aceptar** para continuar con la calibración.
Calibrando... se muestra en el área de displays activos del transductor durante la calibración.
8. La calibración fue correcta si se muestra un valor en el área de displays activos del transductor y el icono del transductor en Detalles del sistema ya no aparece en gris.
9. Cierre el cuadro de diálogo Ajustes del transductor.
10. Cierre Detalles del sistema.

La calibración se guardará con la configuración del transductor y se restaurará cuando se seleccione la configuración del transductor.


El transductor está ahora calibrado y listo para el ensayo. El transductor debe asociarse a una medición en un método. Verifique que el método utilizado para el ensayo incluye una medición que esté vinculada a la configuración del transductor para este transductor.

Calibración manual

durante una calibración manual, puede aplicar una fuerza física medida al transductor y el sistema calibrará la señal que se genera como resultado de dicha fuerza. Para la calibración de fuerza, puede colgar un peso medido en la célula de carga. Para la calibración de deformación, puede instalar el extensómetro en una plantilla de calibración especialmente diseñada para aplicar una deformación precisa al extensómetro.

El sistema solo guarda los valores introducidos para una calibración manual después de que haya una calibración correcta. Si selecciona otra configuración del transductor o cierra el cuadro de diálogo antes de calibrar la configuración del transductor, los campos de la calibración vuelven a los valores predeterminados para dicha configuración.

Calibración manual de un transductor de deformación o fuerza racionalizada

1. Seleccione  en el área de la consola para abrir Detalles del sistema.
2. En el área Ajustes del sistema, seleccione el icono para que el transductor abra el cuadro de diálogo Ajustes del transductor.
3. En Ajustes, seleccione la configuración del transductor en el campo **Configuración del transductor**.
4. Establezca el **Tipo de calibración** en **Manual**.
5. Introduzca un valor para el punto de calibración. Este valor es la fuerza (para una célula de carga) o la deformación (para un extensómetro) se aplica al transductor durante la calibración.

Por ejemplo, para calibrar una célula de carga de 100 kN con un peso de 50 kN, el valor del fondo de escala es 100 kN y el punto de calibración es 50 kN.

El rango de un valor de punto de calibración válido se sitúa entre:

	Fuerza (% fondo de escala)	Deformación (% fondo de escala)
Mínimo	2	2


	Fuerza (% fondo de escala)	Deformación (% fondo de escala)
Máximo	105	110
Si cambia las unidades de un campo, el software convierte el valor correspondiente a su equivalente en las nuevas unidades. Asegúrese de que el valor es correcto para las unidades especificadas.		

6. Seleccione **Calibrar**.
7. Siga las instrucciones proporcionadas en el cuadro de diálogo Ajustes del transductor y seleccione **Aceptar** para continuar con la calibración:
 - a Ajuste el transductor a su punto cero o punto de distancia inicial.
 - b Derive el transductor a su punto de calibración usando un peso (célula de carga) o una plantilla de calibración (extensómetro).
En el caso de la fuerza, si tiene una célula de carga con un circuito de calibración eléctrico asociado, puede usarlo para aplicar una señal eléctrica en lugar de aplicar una fuerza física a la célula de carga.
 - c Restablezca el transductor a su punto cero o punto de distancia inicial.
Calibrando... se muestra en el área de displays activos del transductor durante la calibración.
8. La calibración fue correcta si se muestra un valor en el área de displays activos del transductor y el icono del transductor en Detalles del sistema ya no aparece en gris.
9. Cierre el cuadro de diálogo Ajustes del transductor.
10. Cierre Detalles del sistema.

La calibración se guardará con la configuración del transductor y se restaurará cuando se seleccione la configuración del transductor.

El transductor está ahora calibrado y listo para el ensayo. El transductor debe asociarse a una medición en un método. Verifique que el método utilizado para el ensayo incluye una medición que esté vinculada a la configuración del transductor para este transductor.

Calibración manual de un transductor de deformación o fuerza no racionalizada

1. Seleccione  en el área de la consola para abrir Detalles del sistema.
2. En el área Ajustes del sistema, seleccione el icono para que el transductor abra el cuadro de diálogo Ajustes del transductor.
3. En Ajustes, seleccione la configuración del transductor en el campo **Configuración del transductor**.

4. Establezca el **Tipo de calibración** en **Manual**.
5. Introduzca el valor del fondo de escala del transductor.
6. Para los transductores de deformación, introduzca la distancia inicial del extensómetro.

El sistema de conocer la distancia inicial del extensómetro instalado para calcular los valores de deformación para mostrarlos y realizar cálculos.

7. Introduzca un valor para el punto de calibración. Este valor es la fuerza (para una célula de carga) o la deformación (para un extensómetro) se aplica al transductor durante la calibración.

Por ejemplo, para calibrar una célula de carga de 100 kN con un peso de 50 kN, introduzca 100 kN para el fondo de escala y 50 kN para el punto de calibración.

El rango de un valor de punto de calibración válido se sitúa entre:

	Fuerza (% fondo de escala)	Deformación (% fondo de escala)
Mínimo	2	2
Máximo	105	110

Si cambia las unidades de un campo, el software convierte el valor correspondiente a su equivalente en las nuevas unidades. Asegúrese de que el valor es correcto para las unidades especificadas.

8. Seleccione **Calibrar**.
9. Siga las instrucciones proporcionadas en el cuadro de diálogo Ajustes del transductor y seleccione **Aceptar** para continuar con la calibración:
 - a Ajuste el transductor a su punto cero o punto de distancia inicial.
 - b Derive el transductor a su punto de calibración usando un peso (célula de carga) o una plantilla de calibración (extensómetro).
 En el caso de la fuerza, si tiene una célula de carga con un circuito de calibración eléctrico asociado, puede usarlo para aplicar una señal eléctrica en lugar de aplicar una fuerza física a la célula de carga.
 - c Restablezca el transductor a su punto cero o punto de distancia inicial.

Calibrando... se muestra en el área de displays activos del transductor durante la calibración.
10. La calibración fue correcta si se muestra un valor en el área de displays activos del transductor y el icono del transductor en Detalles del sistema ya no aparece en gris.
11. Cierre el cuadro de diálogo Ajustes del transductor.
12. Cierre Detalles del sistema.

La calibración se guardará con la configuración del transductor y se restaurará cuando se seleccione la configuración del transductor.

El transductor está ahora calibrado y listo para el ensayo. El transductor debe asociarse a una medición en un método. Verifique que el método utilizado para el ensayo incluye una medición que esté vinculada a la configuración del transductor para este transductor.

Establecer el punto de desplazamiento cero

Al establecer el punto de desplazamiento cero, el valor del transductor se establece en cero. Esto identifica la posición actual como el punto inicial desde el que se mide el desplazamiento de cruceta total durante un ensayo. Esto equilibra eficazmente el transductor de desplazamiento.



"Desplazamiento cero" también se conoce como "Restablecer la distancia inicial" o "Equilibrar desplazamiento".

1. Use los controles de desplazamiento para mover la cruceta a su posición inicial para el ensayo.
2. Pulse el botón de **DESPLAZAMIENTO CERO** en el mando. La iluminación del botón cambia de blanco a verde.

Paradas límite de la cruceta

Advertencia



Riesgo de aplastamiento: Es necesario establecer los límites del recorrido como protección contra un movimiento imprevisto de la cruceta.

Aunque Bluehill permite establecer los límites de recorrido en el software, es necesario definir también los límites de recorrido de la cruceta. Estos límites de hardware proporcionan un límite de recorrido absoluto que funciona de forma independiente al software.

Configure las paradas límite de la cruceta después de determinar la posición inicial de la cruceta, pero antes de iniciar el ensayo.

Las paradas límite de la cruceta son dos cierres ajustables montados en la varilla del interruptor del límite, que se encuentra dentro de la columna de la máquina, como se muestra en la [Figura 26](#) en la página [134](#). Las paradas límite (1 y 2) tienen tornillos que se aprietan y sueltan a mano; se pueden desplazar a cualquier posición de la varilla del límite. Coloque estas paradas justo después de los parámetros del ensayo para evitar el sobrerrecorrido de la cruceta. Cuando la cruceta alcanza el recorrido máximo predefinido, el actuador del interruptor (3) entra en contacto con una de estas paradas.

El contacto entre el actuador del límite y la parada límite mueve la varilla del interruptor del límite (4) y activa los interruptores del límite. Esto detiene el movimiento de la cruceta.

Hay una parada límite de la cruceta adicional de segundo nivel que se activa si el interruptor del primer nivel no funciona correctamente. La activación del interruptor del límite de segundo nivel desactiva el sistema del motor, por lo que no se puede desplazar la cruceta. Los límites de segundo nivel son internos en la máquina. Se calculan con respecto a los límites de primer nivel y no pueden establecerse independientemente.

Establecer paradas límite de la cruceta

1. Asegúrese de que la cruceta esté fija y de que los parámetros del ensayo estén definidos.



Al configurar las paradas límite, deje 3 mm adicionales de recorrido de la cruceta después de que el actuador active una parada límite. Hay un pequeño retardo entre el momento en que el actuador entra en contacto con la parada límite y el momento en que el mensaje llega a los interruptores del límite en la base del bastidor.

2. Configure la parada límite superior en una posición justo encima del recorrido máximo de la cruceta previsto hacia arriba en un ensayo de tracción, o bien justo encima del punto inicial del ensayo en un ensayo de compresión. Apriete bien la parada en la varilla del límite.
3. Configure la parada límite inferior en una posición justo debajo del punto inicial en un ensayo de tracción, o bien justo debajo del recorrido máximo de la cruceta previsto hacia abajo en un ensayo de compresión. Apriete bien la parada en la varilla del límite.

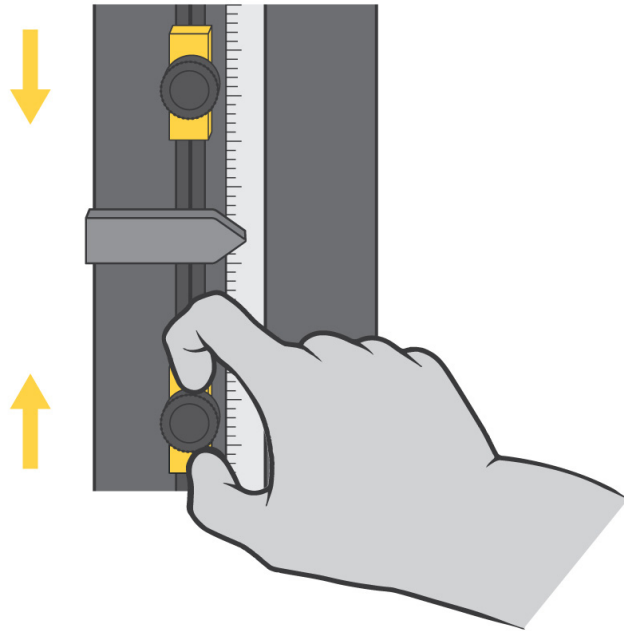


Figura 26. Configuración de las paradas límite

Precaución


No utilice las paradas límite para finalizar un ensayo.

Las paradas límite no están diseñadas para condicionar la finalización de todos los ensayos. El uso repetido de las paradas límite de ese modo puede causar un desgaste excesivo, lo que podría hacer que las paradas límite no puedan detener la cruceta. Desde el software se pueden ajustar las condiciones correctas de fin del ensayo. Consulte la ayuda en pantalla si necesita más información.

Separar una parada límite de la cruceta

El ensayo se detiene si la cruceta entra en contacto con los topes de límite superior o inferior. Si esto ocurre, utilice los controles de aproximación para mover la cruceta fuera del límite.


Establecer los límites de un transductor

1. Seleccione  en el área de la consola para abrir Detalles del sistema.
2. En el área Ajustes del sistema, seleccione el icono para que el transductor abra el cuadro de diálogo Ajustes del transductor.
3. Seleccione **Límites**.
4. Seleccione **Activado** para activar los límites Máximo y Mínimo.
El sistema activa los campos relacionados. Si la casilla **Activado** no está seleccionada, el sistema no supervisa el transductor con respecto a ese valor límite.
5. Introduzca un valor para el punto Límite máximo.
Si cambia las unidades de un campo, el software convierte el valor correspondiente a su equivalente en las nuevas unidades.
6. Introduzca un valor para el punto Límite mínimo.
7. Cierre el cuadro de diálogo Ajustes del transductor.
8. Cierre Detalles del sistema.

Estos ajustes se guardarán con la configuración del transductor y se restaurarán cuando se seleccione la configuración del transductor.

Equilibrar una configuración del transductor

Calibre el transductor antes de equilibrarlo.

1. Asegúrese de que no hay ninguna probeta instalada.
2. Seleccione  en el área de la consola para abrir Detalles del sistema.
3. En el área Ajustes del sistema, seleccione el icono para que el transductor abra el cuadro de diálogo Ajustes del transductor.
4. En Ajustes, seleccione la configuración del transductor en el campo **Configuración del transductor**.
5. Seleccione **Equilibrado**.
El sistema elimina cualquier desviación producida por cambios eléctricos o mecánicos menores y restablece el valor del transductor actual a cero.
6. Cierre el cuadro de diálogo Ajustes del transductor.
7. Cierre Detalles del sistema.

También puede:

- Seleccione el display activo que representa el transductor en el área de la consola de la pantalla principal y utilice el botón **Equilibrado** del cuadro de diálogo.
- Defina una tecla programable para **Equilibrar** un transductor de origen específico.
- Configurar una tecla programable para **Equilibrar todo**.

Detener un ensayo

Puede detener un ensayo usando los parámetros del software o los controles del hardware en la máquina.

Botón de parada de emergencia



Figura 27. Botón de parada de emergencia

El botón de parada de emergencia en el sistema de ensayo es un botón rojo, redondo y de gran tamaño con el fondo amarillo. Pulse este botón para detener el ensayo lo antes posible si se produce una situación que:

- Pueda afectar a la seguridad de las personas que manejan el sistema.
- Pueda dañar la probeta, el bastidor o los útiles de ensayos.

Antes de reiniciar el sistema, investigue y solucione la situación que provocó el uso del botón Parada de emergencia.

Cuando se pulsa, el botón Parada de emergencia se bloquea en la posición cerrada y el sistema se desactiva hasta que se restablece el botón y se vuelve a activar el bastidor.

Advertencia



Si utiliza un kit de aire integrado con un interruptor de pedal para controlar un conjunto de mordazas neumáticas, tenga en cuenta que al pulsar el botón de parada de emergencia para desactivar el bastidor también se desactivarán las mordazas, lo que hará que se abran.

Con un kit de aire integrado, cualquier acción que desactive el bastidor también abrirá las mordazas.

Volver a activar el bastidor

Para restablecer el botón de parada de emergencia, gírelo un cuarto de vuelta hacia la derecha hasta que se restablezca.

Los pasos para volver a activar el bastidor son diferentes entre un sistema con y sin interbloqueo.

- En un sistema sin interbloqueos:
 - a. Pulse el botón de **DESBLOQUEAR** en el mando.
El bastidor pasa al modo **PREPARACIÓN**.
- En un sistema con interbloqueos:
 - a. Abra el interbloqueo.
 - b. Cierre el interbloqueo.
- Además, en un sistema con interbloqueos donde el comportamiento del interbloqueo se configura en Protección del operador como **Permitir movimiento limitado**:
 - a. Pulse el botón de **DESBLOQUEAR** en el mando.

Interruptores de límite de la cruceta

El ensayo se detiene si la cruceta entra en contacto con los toques de límite superior o inferior. Si esto ocurre, utilice los controles de aproximación para mover la cruceta fuera del límite.

Suceso de software

Cuando el sistema encuentra un límite o suceso preestablecido desde el software, el ensayo se detiene. La cruceta deja de moverse.

Cerrar el sistema

Espere a que el sistema complete todas las tareas activas antes de apagarlo o desconectarlo del suministro eléctrico.

Apague el suministro de alimentación del sistema antes de:

- Realizar cualquier tarea de mantenimiento en el bastidor.
- Desconectar el cable de alimentación.
- Trasladar el bastidor.
- Conectar o instalar componentes o accesorios opcionales.

Apagar el sistema

1. Finalice el ensayo.
2. Extraiga la probeta.
3. Guarde todas las muestras y métodos de ensayo que puedan estar abiertos.
4. Cierre el software y apague el ordenador.
El indicador de **DESACTIVADO** parpadea.
5. Apague el resto de los componentes o accesorios del sistema de ensayo.
6. Coloque el interruptor de alimentación del bastidor en la posición de apagado (O).
La luz del indicador de **DESACTIVADO** ya no se ilumina.

Solución de problemas

Límite del transductor de software excedido

Si el sistema excede un límite del transductor, es necesario eliminar el exceso y, a continuación, podrá restablecer el límite.

Por ejemplo, si establece una carga de 10 kN y la cruceta alcanza o supera un punto que impone una carga de 10 kN a la probeta, no puede continuar hasta que elimine la condición del límite.

Utilice los botones de aproximación para mover la cruceta en la dirección necesaria para eliminar la condición del límite.

Límite del recorrido de la cruceta excedido

El ensayo se detiene si la cruceta entra en contacto con los topes de límite superior o inferior. Si esto ocurre, utilice los controles de aproximación para mover la cruceta fuera del límite.

Paradas límite de segundo nivel

El interruptor del límite de segundo nivel funciona como reserva en caso de que el de primer nivel (las paradas límite) no funcione correctamente. La activación del interruptor del límite de segundo nivel desactiva el sistema del motor, por lo que no se puede desplazar la cruceta. Los límites de segundo nivel son internos en la máquina. Se calculan con respecto a los límites de primer nivel y no pueden establecerse independientemente.

Advertencia



Peligro: Antes de usar el sistema de ensayo, identifique y solucione la situación que provocó la activación del límite de sobrerrecorrido secundario.

El funcionamiento de un límite de sobrerrecorrido secundario indica un problema grave en el sistema de ensayo, incluido el hecho de que el límite de sobrerrecorrido principal puede haber fallado. Antes de volver a usar el sistema de ensayo, identifique y solucione la situación que provocó la activación del límite de sobrerrecorrido secundario. Póngase en contacto con Servicio técnico de Instron® para obtener asistencia.

Uso del botón de parada de emergencia

Consulte “[Botón de parada de emergencia](#)” en la página [136](#).

Capítulo 7

Mantenimiento

• Mantenimiento preventivo	141
• Procedimientos generales de mantenimiento.	146
• Localización de fallos de las células de carga	148
• Piezas auxiliares	149

Advertencias



Instron® Peligro: solo el personal cualificado, con formación para proporcionar servicio para las máquinas de Instron®, debe realizar todos los procedimientos de mantenimiento internos.

Las máquinas de Instron® deben funcionar de acuerdo con unas especificaciones rigurosas. Para que el sistema funcione de acuerdo con las especificaciones de seguridad indicadas, un técnico cualificado y con formación profesional debe realizar la mayoría de los procedimientos de mantenimiento. Si personal no cualificado realiza cualquier procedimiento de mantenimiento no descrito en este manual, la máquina no podrá responder a las especificaciones indicadas.



Peligro: No extraiga las cubiertas de ningún componente del sistema, a menos que se indique en un procedimiento.

Hay tensiones peligrosas y maquinaria rotativa en la máquina que pueden provocar lesiones personales y daños en el equipo.

Mantenimiento preventivo

El mantenimiento preventivo es la inspección, limpieza y lubricación periódicas del sistema de ensayo. En las siguientes secciones se proporcionan directrices para el mantenimiento preventivo.

Para asegurarse de que el bastidor continúe funcionando con un rendimiento óptimo, se recomienda realizar una comprobación de mantenimiento anual. Servicio técnico de Instron® puede realizar este servicio anual y reemplazar cualquier pieza dañada o gastada para garantizar que la máquina funcione de acuerdo con las especificaciones indicadas.

Instron® ofrece muchos acuerdos de servicio que proporcionan diversos servicios, incluidas las visitas de mantenimiento anual. Póngase en contacto con Servicio técnico de Instron® para obtener información detallada sobre el acuerdo o contrato de servicio que mejor se adapte a sus necesidades.

Si su aplicación de ensayo genera residuos, especialmente polvo conductor o abrasivo, consulte [“Protección contra la entrada”](#) en la página 30 para obtener consejos adicionales de mantenimiento.

Comprobaciones de mantenimiento diarias

Antes de manejar el sistema cada día, asegúrese de lo siguiente:

- Todas las conexiones de cables están apretadas y seguras.
- Las mordazas, fijaciones y accesorios no tienen polvo, daños ni deformaciones.
- El bastidor está nivelado. Si es necesario hacer ajustes, consulte [“Nivele el bastidor”](#) en la página 35.
- Los cables de señales y energía tienen suficiente pretensión para evitar una deformación excesiva de los conectores.
- Ningún cable ni tubo neumático tiene roturas ni desgastes. Vuelva a tender los cables si es necesario y reemplace los que estén dañados.
- Después de activar el sistema, asegúrese de que se suministra energía adecuadamente a los elementos electrónicos.

Corrija cualquier problema antes de manejar el sistema de ensayo. Si necesita ayuda, póngase en contacto con Servicio técnico de Instron®.

Inspecciones periódicas

Cada período de seis a doce meses, realice las siguientes inspecciones:

- Inspeccione visualmente la máquina para ver si hay alguna unión suelta. Compruebe las paradas límite, las conexiones de los cables y las conexiones de todos los accesorios conectados a la máquina. Apriete cualquier conexión que esté suelta.
- Mueva la cruceta a lo largo de todo el recorrido. Debe moverse suavemente, sin ningún ruido inusual ni ningún movimiento errático. De lo contrario, consulte la [Tabla 20](#) en la página 144 para ver las recomendaciones de lubricación.
- Compruebe las paradas límite para asegurarse de que funcionen correctamente. Consulte [“Paradas límite del ensayo”](#) en la página 146.

- Si tiene algún equipo de seguridad añadido a la máquina, compruébelo para asegurarse de que funcione correctamente.

Si observa algún problema en estas inspecciones, póngase en contacto con Servicio técnico de Instron® para recibir ayuda inmediata.

Limpieza

Precaución

No utilice disolventes ni limpiadores abrasivos. Algunos limpiadores domésticos o comerciales pueden reaccionar en superficies pintadas o marcas del panel.

No aplique una cantidad excesiva de limpiador. Puede filtrarse a los circuitos eléctricos de la base y hacer que el equipo falle.

No utilice demasiado aceite. Atrae partículas abrasivas que pueden acelerar el desgaste.

Utilice aire con baja presión para quitar el polvo. No dirija la corriente de aire directamente a los componentes sensibles.

Se recomienda limpiar la máquina semanalmente, o más a menudo si trabaja en un entorno sucio o polvoriento.

Para limpiar el bastidor, pase un paño húmedo por las superficies exteriores del bastidor.

Si el equipo tiene una capacidad máxima de 50 kN o más (todos los modelos de suelo y algunos modelos de sobremesa), si el área de montaje central de la ranura de la base está al descubierto (no hay ningún adaptador de la base en su sitio), debe lubricar regularmente el área de montaje con aceite para evitar la corrosión. Si utiliza regularmente un adaptador de la base, no necesita lubricar esta área (consulte “[Lubricación](#)” en la página [143](#)).

Lubricación

Las siguientes áreas de la máquina necesitarán lubricación periódica:

- **Husillos de recirculación de bolas:** los husillos de recirculación de bolas se lubrican mediante una tuerca redonda situada en la cruceta, donde el husillo interseca con la cruceta. Cuando la cruceta sube o baja, la tuerca redonda dispersa una fina capa de lubricante sobre cada husillo de recirculación de bolas, a medida que éste pasa por la tuerca. Periódicamente, es necesario poner lubricante en la tuerca redonda para asegurarse de que los husillos de recirculación de bolas estén bien lubricados.

El mantenimiento de la tuerca redonda y su relleno debe realizarse de acuerdo con la [Tabla 20](#) en la página [144](#).

Inspeccione el husillo de recirculación de bolas y lubrique con mayor frecuencia si se dan las siguientes condiciones:

- Se ejecutan ensayos de alta velocidad o con un nivel alto de carga.
- Hay un desplazamiento continuo, a largo plazo, de la cruceta.
- El sistema funciona en un entorno polvoriento.
- Hay ensayos con ciclos con un nivel alto de carga.
- **Columnas guía:** las columnas guía solo requieren una fina película de lubricante. Se recomienda lubricar la máquina cada dos años.

La columna guía se encuentra detrás del husillo de recirculación de bolas. Si cree que la columna guía necesita lubricación, póngase en contacto con el departamento de Servicio técnico de Instron® para recibir ayuda.

Los cojinetes del husillo de recirculación de bolas superior e inferior están sellados y no deberían necesitar lubricación nunca.

Tabla 20. Requisitos de lubricación de las tuercas redondas

Lubricación recomendada	Intervalo	Instron® Número de pieza
Agua basada en litio que resiste la grasa: NLGI Class 2 (DIN51825 clase K2k LS2) Equivalentes: Lubriplate: Lubriplacar 1200-2 Móvil: Mobilux® 2 BP: Energrease® LS2 Shell: Alvania® R2	1000 ¹ horas o 36 meses de tiempo de funcionamiento ²	105-1-1057 (bote de lubricante pequeño)

1. Si el sistema se usa más de 100 horas por mes, inspeccione el área lubricada periódicamente y aumente la frecuencia de lubricación según sea necesario.
2. El tiempo de funcionamiento se define como el tiempo de movimiento de la cruceta, no el tiempo que el sistema ha estado encendido.

Lubricación de las tuercas redondas

Consulte [Figura 28](#) en la página [145](#).

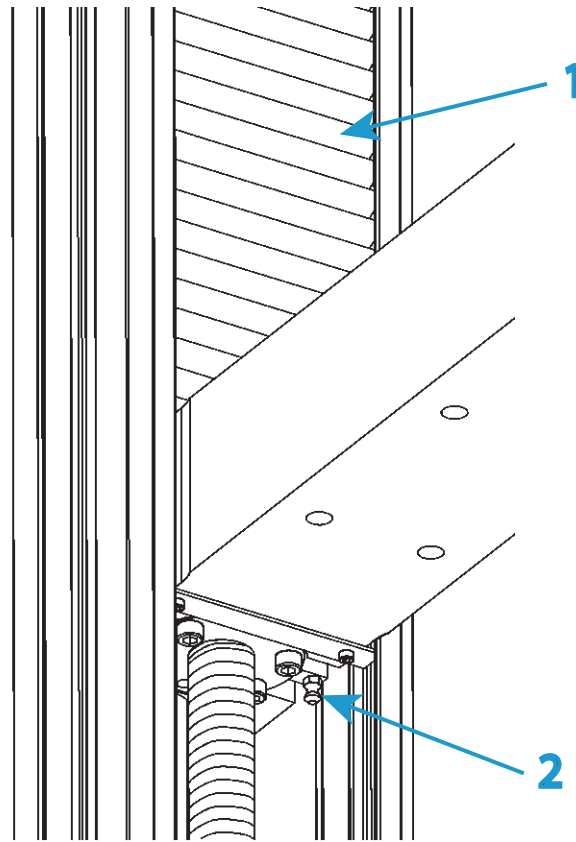


Figura 28. Lubricación de las tuercas redondas

Leyenda de [Figura 28](#)

Etiqueta	Descripción
1	Cubierta del husillo de recirculación de bolas
2	Engrasador de las tuercas redondas

1. Asegúrese de que el interruptor de alimentación esté desconectado (0) y desenchufe el cable de alimentación de la fuente de alimentación. Compruebe que no haya ningún LED iluminado en el panel del indicador.
2. Extraiga la cubierta inferior del husillo de recirculación de bolas de la cruceta y deslícela a la base del bastidor.
3. Use una pistola de engrase para aplicar la grasa en los engrasadores de las tuercas redondas en ambas columnas. No es necesario extraer las cubiertas de la columna guía.
4. Llene las tuercas redondas hasta que la grasa empiece a salir por la parte superior de la tuerca. Limpie el exceso de grasa.

5. Vuelva a colocar la cubierta inferior del husillo de recirculación de bolas en la cruceta.
6. Vuelva a conectar el cable de alimentación a la alimentación principal y encienda el sistema. Compruebe que se ilumine el indicador blanco de **DESACTIVADO** en el panel del indicador.
7. Utilice los controles de desplazamiento para desplazar la cruceta hasta el recorrido completo del bastidor para distribuir la grasa por la tuerca redonda y recubrir el eje del husillo de recirculación de bolas.
8. Antes de efectuar ningún ensayo, lleve a cabo el procedimiento descrito en [“Primera puesta en marcha”](#) en la página 52.

Procedimientos generales de mantenimiento

Los procedimientos de mantenimiento general son los procedimientos que pueden realizarse si es necesario. Estos procedimientos no requieren un técnico de servicio de Instron[®], aunque hay asistencia disponible. Póngase en contacto con Servicio técnico de Instron[®] para obtener asistencia.

Paradas límite del ensayo

Se recomienda comprobar periódicamente las paradas límite de primer y segundo nivel del bastidor.

1. Asegúrese de que el sistema esté activado y la cruceta esté fija.
2. Apriete una de las paradas límite (ya sea la parada límite superior o la inferior) a la varilla del interruptor del límite.
3. Sujete firmemente la parte amarilla de la parada límite para desplazar suavemente la parada hacia abajo (en compresión) o hacia arriba (en tensión) unos 3 mm (1/8 pulg.).

Aparece una advertencia de límite de primer nivel en el ordenador.

4. Repita el **Paso 3** moviendo la parada límite otros 3 mm (1/8 pulg.) en la misma dirección.
Aparece una advertencia de límite de segundo nivel y otra de bastidor desactivado en el ordenador.
Se ilumina el LED blanco situado encima del indicador de **DESACTIVADO** en el panel del indicador.
La advertencia de bastidor desactivado indica que las paradas límite funcionan correctamente. Si no aparece dicha advertencia, póngase en contacto con la oficina local de Servicio técnico de Instron® para obtener ayuda.
5. Vuelva a activar el bastidor (consulte “**Volver activar el bastidor**” en la página **137**).

El bastidor queda listo para reanudar el ensayo.

Cambio de un fusible

Advertencias



Peligro eléctrico: Apague el sistema y desconecte el cable de alimentación del suministro de energía principal antes de cambiar un fusible. Hay tensiones peligrosas que pueden producir lesiones personales.



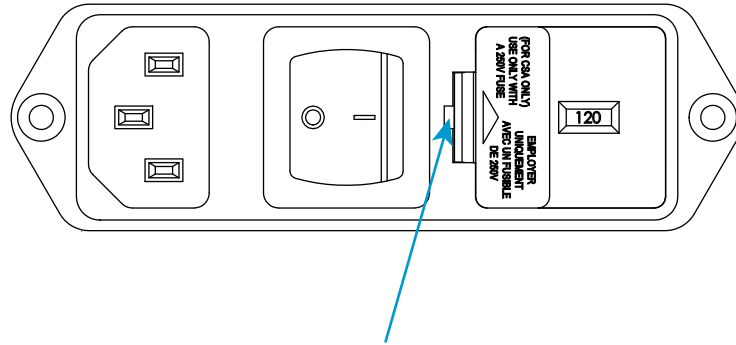
Peligro: No extraiga las cubiertas de ningún componente del sistema, a menos que se indique en un procedimiento.

Hay tensiones peligrosas y maquinaria rotativa en la máquina que pueden provocar lesiones personales y daños en el equipo.

Precaución

Sustituya un fusible por otro del mismo tipo y tamaño que el original. La instalación de un fusible incorrecto puede dañar los circuitos eléctricos de la máquina.

1. Asegúrese de que el interruptor de alimentación esté desconectado (**0**) y desenchufe el cable de alimentación de la fuente de alimentación. Compruebe que no haya ningún LED iluminado en el panel del indicador.
2. Inserte un destornillador de cabeza plana pequeño en el centro del conector y haga palanca para extraer el contenedor de fusibles, como se muestra a continuación.



3. Extraiga el contenedor de fusibles del conector de entrada de energía y extraiga los fusibles.
4. Instale los fusibles nuevos en el contenedor. Se suministran fusibles de repuesto con el sistema (consulte [“Piezas auxiliares”](#) en la página 149).
5. Vuelva a instalar el contenedor de fusibles en el conector.
6. Vuelva a conectar el cable de alimentación a la alimentación principal y encienda el sistema. Compruebe que se ilumine el LED blanco situado encima del indicador de **DESACTIVADO** en el panel del indicador.

Localización de fallos de las células de carga

Las células de carga de Instron® se calibran, autoidentifican y racionalizan eléctricamente. Se facilitan las resistencias aproximadas para poder verificar un indicador roto o un conector o cable defectuoso.

Si se ha producido una sobrecarga muy grande en un extensómetro de una célula, pero aún mantiene su continuidad eléctrica, la célula puede mostrar una fluencia superior a la normal. Si un extensómetro se ha unido incorrectamente debido a una degradación del uso, la célula puede mostrar una combinación de inestabilidad general en su punto de equilibrio, junto con una gran cantidad de fluencia. En raras ocasiones, este tipo de dificultades aparece como una inestabilidad en la calibración de la célula.

Si se ha sobrecargado la célula de carga, el miembro que detecta la carga puede deformarse permanentemente, hasta el punto de que ya no se mantengan las alineaciones dimensionales correctas en la célula. Por ejemplo, si se cambia la posición de la varilla roscada central, el punto de equilibrio puede desplazarse abruptamente al cargarse o descargarse la célula.

Para comprobar la célula de carga, sustituya otra célula para volver a comprobar el resultado del ensayo cuidadosamente. Si el resultado difiere bastante del resultado del

ensayo original, es posible que la célula de carga original esté dañada. Sin embargo, muchos de los síntomas antes descritos también pueden deberse al acondicionador del sensor de carga defectuoso o, posiblemente, a un ajuste mecánico.

Si cree que la célula puede estar dañada, póngase en contacto con Servicio técnico de Instron® para organizar el retorno de la célula de carga para su análisis y posible reparación.

Piezas auxiliares

En esta sección se enumeran las piezas auxiliares que se incluyen en el envío del sistema. Estos componentes son necesarios para completar la instalación o facilitar la configuración de las células de carga y los accesorios en el bastidor. Mantenga estos componentes en un lugar seguro.

Lista de piezas

Tabla 21. Piezas auxiliares

Descripción	Número de pieza	Cantidad	Objetivo
Gancho y bucle para sujetar el cable	11-10-1027	5	Manipulación de cables
Presilla de cables, 6-12 mm	11-6-60	3	Fija los cables al bastidor
Kit de tensor mecánico	A636-167	1	Kit de instalación para células de carga de 30 kN y 50 kN. Consultar " Instalación de la célula de carga " en la página 88

Tabla 21. Piezas auxiliares (continuación)

Descripción	Número de pieza	Cantidad	Objetivo
Tornillo M16 x 100	201V85	1	Combinaciones de células de carga y arandela en la instalación de la célula de carga. Consultar “Instalación de la célula de carga” en la página 88
Tornillo M16 x 80	201V83	1	
Tornillo M10 x 140	71-63-1169	1	
Tornillo M10 x 120	201V632	1	
Tornillo M10 x 130	201V633	1	
Tornillo M10 x 90	201V62	1	
Tornillo M10 x 70	201V60	1	
Tornillo M10 x 40	201V57	3	
Arandela M10	610J9	3	
Arandela sobredimensionada M16	610K12	1	
Arandela M16	610J12	3	
Pasador con 3 mm de diámetro, 10 mm de longitud	705K84	3	Pasador antirrotación de la célula de carga
Pasador con 3 mm de diámetro, 12 mm de longitud	705K85	3	Pasador antirrotación de la célula de carga
Anillo de colocación	T1335-1048	1	Anillo de colocación de la base: diámetro de 40 mm para la rosca M30
Adaptador del anillo de colocación	T604-101	1	Adaptador del anillo de colocación de la célula de carga: 40 mm/20 mm; usado para las células de carga de la serie 2530 (10 kN, 30 kN, 50 kN)
Separador M10	T604-90	1	Se usa con tornillos M10 para colocar la célula de carga
Fusible, 10 A con retardo, cristal para grandes oscilaciones 5 x 20 mm	27-2-233	2	Protección contra oscilaciones eléctricas bruscas
Muelle de compresión	66-4-23	1	Muelles de compresión para diferentes adaptadores de base.
Muelle de compresión	66-4-5	1	
Muelle de compresión	66-5-6	1	

Tabla 21. Piezas auxiliares (continuación)

Descripción	Número de pieza	Cantidad	Objetivo
Juego de llaves de cabeza hexagonal, 1,5-10 mm	80-1-1011	1	Herramientas para el mantenimiento del bastidor y la instalación de accesorios
Llave abierta fina, 16 mm/17 mm	P632-482	1	Herramienta para el ajuste de patas en bastidor
Llave, abierta, para tuerca fina, 18 x 19 mm	P636-681	2	Empleada para ajustar las patas y nivelar el bastidor
Llave de tubo para herramientas, llave de 14 mm	80-3-50	1	Utilizado para la instalación de la célula de carga 2580-10kN
Broca de 8 mm, accionamiento 1/2 pulg.	80-3-13	1	Herramienta para apretar los tornillos M10
Llave dinamométrica	80-9-9	1	Proporciona un par de instalación correcto para los tornillos de sujeción del adaptador de la base y la célula de carga
Presilla de retención para pasador con diámetro de 0,5 pulgadas	T1223-1053	2	Impide que el pasador del acoplamiento de la mordaza se deslice hacia fuera durante el ensayo
Tuerca en T de la ranura de accesorios	T1697-1307	3	Instalación de accesorios en la cubierta de la columna
Pasador de sujeción, acoplamiento de la mordaza	T29-515	1	Fija el acoplamiento de la mordaza
Cable de tierra 3 MTS	A712-213	1	Usado para conectar el bastidor a una toma de tierra adecuada cuando el suministro de energía no tiene toma de tierra
Convertidor, de tipo D a tipo O	2501-346	1	Permite el uso de accesorios con interfaz tipo O.
Cable de conexión CAT5E, 3 m, negro	P636-647	1	Para la comunicación entre el bastidor y Panel del operador Bluehill®.

Índice

A		E	
aproximación precisa	59	ensayo	
archivo de muestra		crear nueva muestra	
crear		con un método existente	127
con un método existente	127	Ensayos	120
asistencia	23	Ensayos con un accesorio de interbloqueo	123
B		equilibrar un transductor	135
botón de specimen protect	59	establecer el punto de extensión cero	60
C		Etiquetas	
calibrar transductor	127	Seguridad e información	20
cambiar un fusible	147	Etiquetas de seguridad e información	20
cambio de fusibles	147	extensión	
células de carga		ajustar al punto cero	132
solución de problemas	148	I	
comprobación de los límites de seguridad	146	información de contacto	23
comprobaciones		iniciar	
mantenimiento diario	142	nueva muestra	
comprobaciones de mantenimiento diarias	142	con un método existente	127
Controles		Instalación	
aproximación precisa	59	cambiar un fusible	147
specimen protect	59	Instron	
controles		información de contacto	23
establecer el punto de extensión cero	60	servicio técnico del producto	23
restablecer DI	60	L	
crear		límites de seguridad	
muestra		ensayos	146
con un método existente	127	límites de segundo nivel	139
cruceta		límites del recorrido	
límites del recorrido, comprobación	146	ensayos	146
límites del recorrido, límites de segundo nivel	139	límites de segundo nivel	139
límites del recorrido, separación de un límite	134, 139	limpieza	143
D		localización de fallos de las células de carga	148
distancia inicial		lubricación	143
restablecer	132	lubricar	
		tuercas redondas de los husillos de recirculación de bolas	143

M

mantenimiento	
cambio de fusibles	147
comprobación de paradas límite	146
comprobaciones diarias	142
inspección	142
limpieza	142 to 143
lubricación	143
lubricar las tuercas redondas de los husillos de recirculación de bolas	143
mantenimiento general	
cambio de fusibles	147
mantenimiento preventivo	
comprobaciones diarias	142
inspección	142
limpieza	143
lubricación	143
muestra	
crear	
con un método existente	127

P

paradas límite	
ensayos	146
límites de segundo nivel	139
separación de un límite	134, 139
programa de mantenimiento	142

R

reemplazar un fusible	147
restablecer la distancia inicial (DI)	60

S

servicio técnico	23
servicio técnico del producto	23

T

transductor	
calibrar	127
equilibrado	135
límites	
establecer	135



www.instron.com