



Modelo de tabla de una sola columna 68SC-2



Manual de preinstalación

M10-17413-ES Revisión E

Declaración de derechos de propiedad

Este documento y la información que contiene son propiedad de Illinois Tool Works Inc. (ITW). Los derechos de duplicación o copia de este documento, los derechos de divulgación del documento y de la información que contiene y el derecho al uso de la información que contiene sólo pueden conseguirse mediante permiso por escrito firmado por un representante debidamente autorizado de ITW.

Marcas registradas

Instron[®] es una marca comercial registrada de Illinois Tool Works Inc. (ITW). Los otros nombres, logotipos, iconos y marcas que identifican los productos y servicios de Instron a los que se hace referencia en este folleto son marcas comerciales de ITW y no pueden ser utilizados sin el consentimiento previo por escrito de ITW.

Los otros nombres de productos y de empresas utilizados en este documento son marcas comerciales o nombres comerciales de sus empresas respectivas.

Translation of Original Instructions

Copyright © 2020 Illinois Tool Works Inc. Todos los derechos reservados. Todas las especificaciones contenidas en este documento están sujetas a cambio sin previo aviso.

Sede central

Instron
825 University Avenue
Norwood, MA 02062-2643
Estados Unidos de América

Oficina en Europa

Instron
Coronation Road
High Wycombe, Bucks HP12 3SY
Reino Unido

Precauciones generales de seguridad



Los sistemas de ensayo de materiales son potencialmente peligrosos.

Los ensayos de materiales suponen peligros inherentes provenientes de las grandes fuerzas, los movimientos rápidos y la energía almacenada. Debe tener en cuenta todos los componentes móviles y operativos del sistema de ensayos que sean potencialmente peligrosos, especialmente los actuadores de fuerza o la cruceta móvil.

Lea con detenimiento todos los manuales relevantes y tenga en cuenta todas las advertencias y precauciones. El término Advertencia se utiliza para indicar un peligro que puede ocasionar lesiones o la muerte. El término Precaución se utiliza para indicar un peligro que puede ocasionar daños en el equipo o pérdida de datos.

Es nuestra intención que los productos Instron cumplan con diferentes normas de seguridad nacionales e internacionales en relación con el ensayo de materiales y de estructuras. Garantizamos que nuestros productos cumplen todas las directivas europeas (marca CE).

Debido a la amplia gama de aplicaciones en las que se utilizan nuestros instrumentos, sobre las que no tenemos ningún control, es posible que sean necesarios dispositivos de protección y procedimientos operativos adicionales en función de las regulaciones específicas de prevención de accidentes, de seguridad, directivas EEA complementarias o regulaciones localmente válidas. En el presupuesto de ventas se definen los dispositivos de protección presentes en la entrega. Por tanto, no aceptamos responsabilidades en este aspecto.

A petición del cliente, estaremos encantados de ofrecer consejos y presupuestos para otros dispositivos de seguridad como escudos protectores, signos de advertencia o métodos para restringir el acceso al equipo.

Las páginas siguientes describen detalladamente varias advertencias generales que debe observar en todo momento cuando utilice un equipo de ensayo de materiales. En el texto aparecerán Advertencias y Precauciones más específicas siempre que exista un posible peligro.

Su mejor precaución es obtener un profundo conocimiento sobre el equipo de ensayo mediante la lectura de los manuales de instrucciones y hacer uso del sentido común.

Recomendamos encarecidamente que los clientes realicen su propia evaluación de seguridad del producto.

Advertencias



Peligro – Pulse el botón de Parada de emergencia siempre que piense que existe una condición de falta de seguridad.

El botón de Parada de emergencia desconecta la alimentación hidráulica o el motor eléctrico del sistema de ensayo y detiene los elementos peligrosos lo más rápidamente posible. No aísla el sistema de la alimentación eléctrica, ya que existen otros medios para desconectar el suministro eléctrico. Siempre que considere que su seguridad está en peligro, detenga el ensayo con el botón de Parada de emergencia. Investigue y solucione la situación que provocó el uso del botón de Parada de emergencia antes de restablecerlo.



Peligro de partículas a alta velocidad – Asegúrese de que las probetas de ensayo están correctamente instaladas en sus mordazas y montajes para eliminar las fuerzas que puedan causar la rotura de las mandíbulas de las mordazas o de los componentes del montaje.

La instalación incorrecta de las probetas crea fuerzas en las mandíbulas de las mordazas o en los componentes del montaje que pueden provocar la rotura de estos componentes. Las grandes energías necesarias pueden proyectar las piezas rotas lejos del área de ensayo. Instale las probetas en el centro de las mandíbulas de las mordazas alineadas con la trayectoria de carga. Inserte las probetas en las mandíbulas al menos hasta la cantidad recomendada en la documentación de su mordaza. Esta cantidad puede variar entre el 66% y el 100% de la profundidad de inserción; consulte las instrucciones adjuntas concretas para sus mordazas. Utilice los dispositivos de centrado y alineado suministrados.



Peligro – Proteja los cables eléctricos contra daños y desconexiones accidentales.

La pérdida de las señales de control y realimentación que puede resultar de un cable dañado o desconectado produce un estado de bucle abierto que podría impulsar el actuador o la cruceta hasta los extremos de su movimiento con gran rapidez. Proteja todos los cables eléctricos, y en especial los del transductor, contra daños. Nunca tienda los cables por el suelo sin protección, ni los suspenda en el aire con tensión excesiva. Utilice algún tipo de acolchado para evitar el desgaste de los cables en esquinas o en aberturas de paredes.

Advertencias



Peligro de temperatura alta/baja – Póngase ropa protectora para manipular equipos a temperaturas extremas.

Los ensayos de materiales suelen realizarse a temperaturas no ambientales empleando hornos o cámaras criogénicas. Las temperaturas de funcionamiento se consideran extremas cuando son superiores a 60 °C (140 °F) o inferiores a 0 °C (32 °F). Es imperativo llevar ropa protectora, como guantes, cuando se manipulen equipos a éstas temperaturas. Coloque un letrero de advertencia sobre funcionamiento a altas o bajas temperaturas cuando utilice equipos de control de temperatura. Tenga en cuenta que el peligro por temperaturas extremas no se limita necesariamente a la zona de ensayo más inmediata.



Peligro de aplastamiento – Tenga cuidado al instalar o retirar una probeta, montaje, estructura o componente de la línea de carga.

La instalación o retirada de una probeta, montaje, estructura o componente de la línea de carga requiere trabajar dentro del área de peligro entre las mordazas o los elementos de la instalación. Cuando trabaje en esta área, asegúrese de que otras personas no accionen ningún control del sistema. No obstruya nunca las mordazas ni los elementos de la instalación. No obstruya el área de peligro entre las mordazas o los elementos de la instalación durante el movimiento del actuador o de la cruceta. Asegúrese de que todos los movimientos necesarios del actuador o de la cruceta para la instalación o retirada son lentos y que, siempre que sea posible, lo hacen con poca fuerza.



Peligro – Nunca desactive el control por ordenador de un sistema sin cerciorarse antes de que no se producirá un movimiento del actuador o la cruceta al pasar a control manual.

El actuador o la cruceta responderán inmediatamente a los ajustes de control manual cuando se desactive el control por ordenador. Antes de pasar al control manual, asegúrese de que los ajustes de control sean los adecuados para que no se produzca un movimiento inesperado del actuador o la cruceta.

Advertencias



Peligro de movimiento robotizado – Manténgase fuera del campo de acción de un dispositivo robotizado, a menos que el dispositivo esté desactivado.

El robot en un sistema de ensayo automatizado representa un peligro porque sus movimientos son difíciles de predecir. El robot puede pasar instantáneamente de un estado de espera a un funcionamiento de alta velocidad en varios ejes de movimiento. Mientras el sistema esté en funcionamiento, manténgase fuera del campo de acción del robot. Desactive el robot antes de entrar en su radio de acción por cualquier motivo, como para recargar el contenedor de la probeta.



Peligro – Establezca los límites adecuados antes de realizar una sintonización en bucle, generar formas de onda o efectuar ensayos.

El sistema de ensayo tiene límites operativos incluidos para suspender el movimiento o desconectar el sistema cuando se alcancen los bornes superiores y/o inferiores del recorrido del actuador o la cruceta, o exista resistencia o deformación, durante un ensayo. Un correcto ajuste de los límites operativos por parte del operador, antes de los ensayos, reducirá el riesgo de daños a los elementos del ensayo y el sistema y los peligros para el operador.



Peligro eléctrico – Desconecte la fuente de alimentación eléctrica antes de quitar las cubiertas del equipo eléctrico.

Desconecte el equipo de la fuente de alimentación eléctrica antes de quitar cualquier cubierta de seguridad eléctrica o de cambiar fusibles. No vuelva a conectar la alimentación hasta que haya colocado de nuevo todas las cubiertas. Vuelva a colocar las cubiertas lo antes posible.



Peligro por máquina rotativa – Desconecte la fuente de alimentación eléctrica antes de quitar las cubiertas de la maquinaria rotativa.

Desconecte el equipo de todas las fuentes de alimentación antes de quitar cualquier cubierta de acceso a la maquinaria rotativa. No vuelva a conectar ninguna fuente de alimentación hasta que haya colocado de nuevo todas las cubiertas, a menos que se indique lo contrario específicamente en el manual. Si fuera necesario poner en funcionamiento el equipo para realizar tareas de mantenimiento con las cubiertas desmontadas, asegúrese de recoger bien la ropa suelta, el pelo largo, etc. Vuelva a colocar las cubiertas lo antes posible.

Advertencias



Peligro – Cierre la fuente de alimentación hidráulica y descargue la presión hidráulica antes de desconectar cualquier empalme hidráulico.

Nunca desconecte un empalme hidráulico sin antes cerrar la fuente de alimentación hidráulica y descargar la presión hidráulica a cero. Ate o asegure de alguna otra forma todos los tubos presurizados para impedir que se muevan durante el funcionamiento del sistema o que den latigazos en caso de rotura.



Peligro – Cierre la fuente de gas comprimido y descargue la presión residual antes de desconectar cualquier empalme de gas comprimido.

Nunca suelte una conexión de gas comprimido sin antes desconectar la fuente de alimentación del gas y descargar la presión residual hasta cero.



Peligro de explosión – Póngase protección para los ojos y utilice pantallas o escudos protectores siempre que haya posibilidad de peligro por fallo de una probeta, un montaje o una estructura durante un ensayo.



Póngase protección para los ojos y utilice pantallas o escudos protectores siempre que haya riesgo de lesiones para operadores y observadores por fallo de una probeta, un montaje o una estructura y, en especial, cuando pueda producirse desintegración explosiva. Debido a la amplia gama de materiales de probeta, montajes y estructuras que se pueden utilizar en los ensayos, todo accidente que ocurra como consecuencia del fallo de una probeta, montaje o estructura es responsabilidad exclusiva del propietario y el usuario del equipo.



Peligro – Asegúrese de precargar correctamente los componentes de la línea de carga para minimizar el riesgo de fallos por fatiga.

En los sistemas dinámicos, sobre todo cuando se producen inversiones de carga de punto cero, existe riesgo de que se produzcan grietas por fatiga si los componentes de la línea de carga no están correctamente precargados entre sí. Aplique el par de apriete especificado a todos los dispositivos de sujeción y el ajuste adecuado a las arandelas de cuña y las arandelas en espiral. Inspeccione visualmente todos los componentes que se sometan a grandes esfuerzos, como mordazas y adaptadores roscados, antes de cada ensayo de fatiga, comprobando si presentan señales de daño por desgaste o fatiga.

Contenido

Capítulo 1: Introducción.....	13
Descripción del sistema y terminología	14
Componentes	17
Principios de funcionamiento	18
Controles de hardware	19
Software	19
Etiquetas de seguridad e información del sistema	19
Servicio técnico del producto.....	21
Documentación del producto	22
Capítulo 2: Requisitos	23
Responsabilidades	23
Responsabilidades del cliente.....	23
Responsabilidades del proveedor.....	24
Requisitos de emplazamiento	26
Ubicación del bastidor	26
Requisitos de la mesa	26
Carga del suelo	26
Fuente de alimentación	27
Acceso a teléfono y red	27
Altura del techo.....	28
Condiciones ambientales.....	28
Accesibilidad	28
Requisitos de emplazamiento de los accesorios del sistema	28
Especificaciones ambientales	29
General	29
Conformidad con las directivas de la UE	30
Impacto ambiental	30
Niveles de ruido	30
68SC-2 Requisitos de alimentación y cables.....	31

Requisitos de potencia	31
Selección del cable de alimentación	32
Lista de comprobaciones de la preparación del emplazamiento	33
Emplazamiento	34
Transporte	34
Programación de la instalación	35
Capítulo 3: Especificaciones	37
68SC-2 Dimensiones y peso	37
Dimensiones del bastidor	37
Pesos del sistema	41
Dimensiones del montaje de accesorios	41
Dimensiones de la ranura de la base	42
Dimensiones de la cruceta	43
Rendimiento del sistema	44
Capítulo 4: Reducción de riesgos y uso seguro	45
Riesgos residuales	45
Movimiento de cruceta rápido	46
Pellizcar dedos entre mandíbulas de mordazas	48
Impacto de partículas de la rotura de probetas	49
Mitigación de colisiones	50
Protección contra la entrada	51
Entrada de partículas sólidas	51
Entrada de líquidos	52
Protección del operador Descripción general	53
Capítulo 5: Elevación y manipulación	55
Precauciones generales de manipulación	55
68SC-2 Peso y dimensiones del embalaje	55
Transporte de bastidores de una sola columna	56
Antes de comenzar	56
Equipo	57

Transporte de bastidores de una sola columna	57
Nivele el bastidor	58
Fijación del bastidor a la mesa	60
Procedimiento	62
Índice	65

Capítulo 1

Introducción

• Descripción del sistema y terminología	14
• Etiquetas de seguridad e información del sistema.	19
• Servicio técnico del producto	21
• Documentación del producto	22

En estas instrucciones se incluye la siguiente información:

- Especificaciones del sistema necesarios para la instalación del sistema de ensayo; por ejemplo las condiciones ambientales necesarias, el peso y las dimensiones del sistema.
- Transporte del sistema a su ubicación final, incluidas instrucciones para elevarlo y manejarlo.
- Especificaciones de rendimiento del sistema para este modelo del bastidor

Consulte el manual del operador para obtener instrucciones sobre la conexión de los componentes del sistema, la configuración del sistema, la realización de ensayo y el mantenimiento rutinario del sistema.

Descripción del sistema y terminología



Figura 1. Modelo de sobremesa de una columna 6800 con Panel del operador Bluehill® (vista delantera)

Leyenda de [Figura 1](#)

Etiqueta	Componente
1	Cubierta del husillo de recirculación de bolas
2	Placa superior
3	Cubierta de la columna
4	Célula de carga
5	Interruptor límite superior
6	Actuador del interruptor del límite
7	Interruptor límite inferior
8	Botón de parada de emergencia
9	Panel del indicador
10	Panel del operador Bluehill® (opcional)
11	Mando

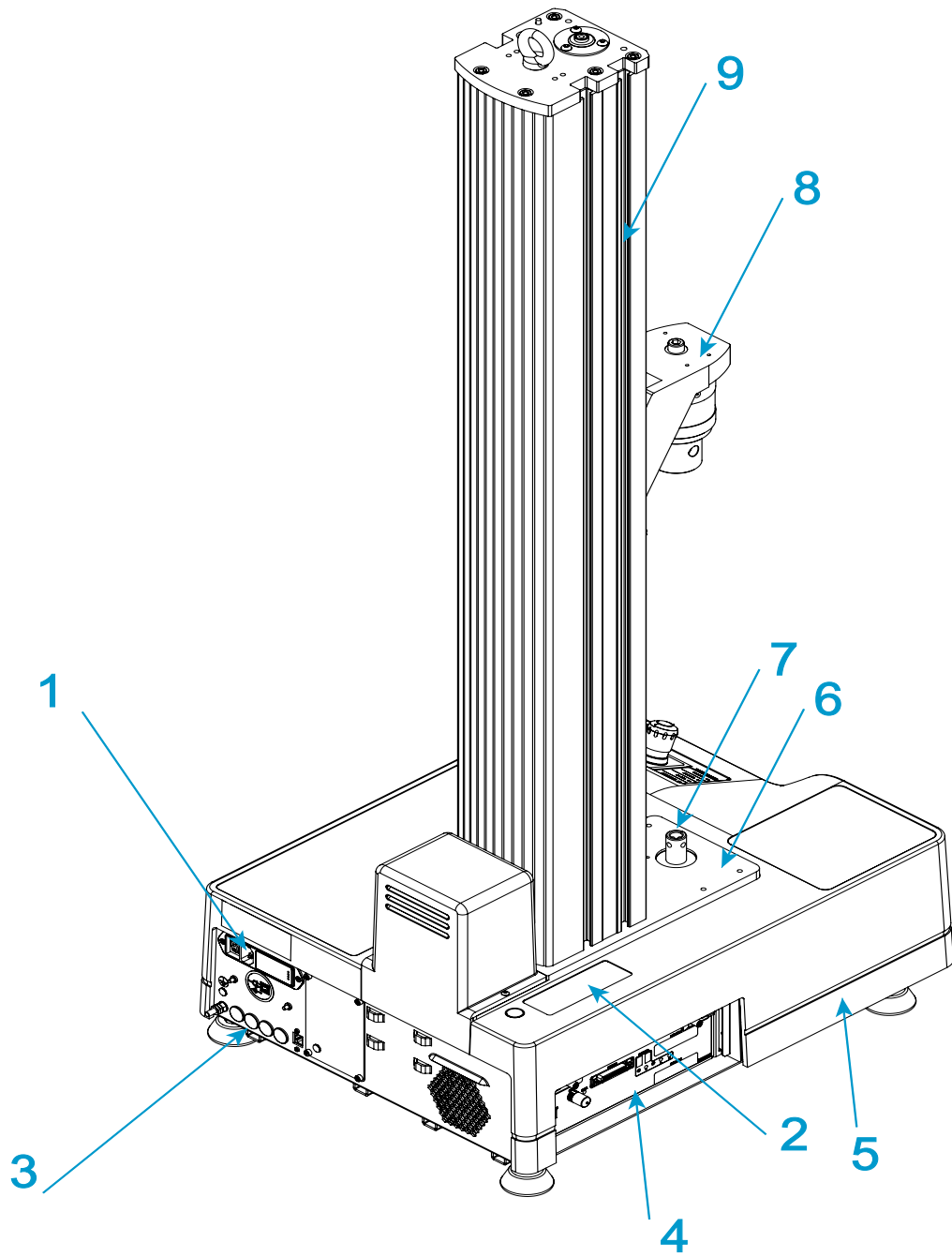


Figura 2. Modelo de sobremesa de una columna 6800 (vista posterior)

Leyenda de **Figura 2**

Etiqueta	Componente
1	Conexión de entrada de potencia e interruptor de potencia
2	Etiqueta de Id. del sistema
3	Panel posterior
4	Panel del controlador
5	Base del bastidor
6	Ranura de la base
7	Adaptador de la base
8	Cruceta
9	Ranura en T

Componentes

Los principales componentes de un sistema de ensayo electromecánico de Instron® son, entre otros:

- Bastidor con controlador integral
- Célula de carga montada en la cruceta
- Mordazas para los ensayos de tracción, o con platos de compresión montados sobre una mesa en un plato para los ensayos de compresión.
- Sistema informático aprobado por Instron® con el software Bluehill®.

Se dispone de fijaciones especiales para aplicaciones como los ensayos de flexión y pelado. Si necesita medir la deformación, un extensómetro opcional puede conectarse a la probeta. Pueden usarse extensómetros sin contacto para las probetas que no puedan admitir un extensómetro de contacto. Póngase en contacto con su oficina regional de Instron® o visite nuestro sitio web www.instron.com si necesita asistencia con las mordazas y fijaciones de Instron.

En la siguiente tabla se definen los componentes del sistema de ensayo:

Tabla 1. Componentes del sistema de ensayo

Componente	Descripción
Bastidor	<p>El bastidor consta de una base, una o dos columnas, una cruceta móvil y una placa superior. Es una estructura de soporte de gran rigidez contra la que reaccionan las fuerzas del ensayo.</p> <p>Cada columna consta de una columna guía y un husillo de recirculación de bolas. La cruceta está montada sobre la columna guía y el husillo de recirculación de bolas. La rotación del husillo de recirculación de bolas desplaza la cruceta hacia arriba o hacia abajo, mientras que la columna guía proporciona estabilidad.</p>
Controlador	<p>El hardware que controla el bastidor y cualquier equipo auxiliar conectado al sistema de ensayo. El panel del controlador contiene todos los conectores de las células de carga, los extensómetros y cualquier otro sensor necesario para el ensayo.</p>
Panel del indicador	<p>Los indicadores muestran el estado del sistema de ensayo.</p>
Mando	<p>Contiene todos los controles para el sistema de ensayo.</p>
Cadena de carga	<p>Incluye todos los componentes que se instalan entre la cruceta móvil y la base del bastidor (o cruceta fija). Normalmente, incluye una célula de carga, un conjunto de mordazas, cualquier adaptador necesario para conectar los componentes y la probeta que se va a ensayar.</p> <p>Normalmente, se monta una célula de carga en la cruceta, a continuación, un par de mordazas o útiles de ensayo sobre la célula de carga y la base del bastidor. Las mordazas o útiles de ensayo sujetan la probeta y cuando se inicia un ensayo, la cruceta se desplaza hacia arriba o hacia abajo aplicando una carga de tracción o compresión a la probeta. La célula de carga convierte esta carga en una señal eléctrica que el software mide y muestra.</p>
Software Bluehill®	<p>Software de ensayo Instron® que controla el sistema de ensayo, los ensayos que se están realizando y el análisis de los datos de ensayos para generar los resultados del ensayo.</p>
Probeta	<p>Una sola pieza de material sometida a ensayo.</p>

Principios de funcionamiento

El sistema se comunica principalmente a través del controlador. El controlador contiene tarjetas de acondicionamiento de los sensores para los transductores del sistema y transfieren datos entre los transductores y el ordenador. El controlador también se comunica con el bastidor a través de una placa de control de seguridad (SMB) con una placa de conexión (BOB) que hay dentro del bastidor. La placa de conexión une todos los componentes eléctricos del bastidor entre sí.

Controles de hardware

Estos controles de hardware son:

- Botón de parada de emergencia: se utiliza cuando es necesario detener la cruceta inmediatamente debido a una situación de inseguridad.
- Paradas límite: deben establecerse antes de cada sesión de ensayo para proteger al operador y los componentes de la cadena de carga contra un movimiento imprevisto de la cruceta.
- Panel del indicador: indicadores que muestran el estado del sistema de ensayo.
- Mando: contiene todos los controles para el sistema de ensayo.

Software

El control del sistema de ensayo se lleva a cabo mediante el software de InstronBluehill[®]. El ajuste de los parámetros de ensayo, la utilización del sistema y la recopilación de datos de ensayos se hace a través del programa de software.

Tabla 2. Terminología de software

Término	Descripción
Método de ensayo	En el software de Bluehill [®] , un método de ensayo es un archivo que contiene un conjunto de parámetros definidos usados por el sistema para realizar ensayos, analizar sus datos y generar resultados calculados.
Muestra	Grupo de probetas de materiales cuyas propiedades se estudian y comparan para obtener información estadística o de garantía de la calidad. Por ejemplo, podría tomar una probeta de distintas partes de un solo lote de fabricación de un material para formar una muestra del material. La muestra será representativa de todo el lote y podrá someterla a ensayo para garantizar que la calidad del material permanece estable a lo largo del lote. Se efectúa el mismo ensayo en cada probeta de una muestra.

Etiquetas de seguridad e información del sistema

Tabla 3 en la página 20 Explica el significado de las etiquetas de información y seguridad colocadas en cualquier parte del sistema de ensayos.

Tabla 3. Descripciones de las etiquetas de seguridad e información



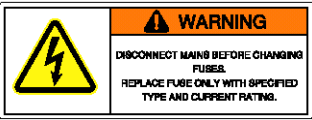








Etiqueta	Significado	Objetivo
	<p>Peligro eléctrico</p>	<p>Indica que existe un peligro eléctrico debido a altos voltajes o corrientes eléctricas.</p>
	<p>Desconecte el suministro de energía</p>	<p>Desconecte el suministro de energía antes de realizar las tareas de servicio de la máquina.</p>
	<p>Eléctrico: advertencia de fusible</p>	<p>Indica que existe un peligro eléctrico. Advierte de que es necesario desconectar el suministro de energía antes de cambiar los fusibles y que solo deben utilizarse los fusibles especificados.</p>
	<p>Enredo con una correa</p>	<p>Indica que existe peligro en la correa de transmisión y el sistema de poleas.</p>
	<p>Peligro de alta temperatura</p>	<p>Indica que existe un peligro de calor. Manténgase alejado de la zona cuando utilice la máquina.</p>
	<p>Peligro por maquinaria rotativa</p>	<p>Indica que existe un riesgo por maquinaria rotativa. Manténgase alejado de estas áreas (y recójase el cabello y las prendas holgadas).</p>
	<p>Tornillo de superficie</p>	<p>Indica un tornillo de superficie.</p>
	<p>Lea el manual</p>	<p>Lea y comprenda el manual del operador antes de utilizar la máquina.</p>

Tabla 3. Descripciones de las etiquetas de seguridad e información

Etiqueta	Significado	Objetivo
	<p>Dirección de la cruceta</p>	<p>Indica la dirección en la que hay que girar la polea para mover manualmente la cruceta hacia arriba. Las poleas pueden girarse a mano cuando la alimentación está desconectada.</p>
	<p>Riesgo de aplastamiento</p>	<p>Indica el riesgo de aplastamiento de la cruceta móvil e indica al usuario que lea y comprenda el manual del operador antes de usar la máquina.</p>
	<p>Residuos de aparatos eléctricos y electrónicos (WEEE)</p>	<p>De acuerdo con la directiva WEEE de la Unión Europea, el símbolo de un cubo con ruedas tachado indica que el equipo debe desecharse separadamente de otros recursos al final de su vida útil. Para obtener ayuda acerca del modo de desechar equipo eléctrico y electrónico en su país, póngase en contacto con su representante local de Instron.</p>

Servicio técnico del producto

Instron® proporciona documentación, como los manuales y la ayuda en línea, que puede ayudar a responder muchas de las preguntas que tenga. Se recomienda consultar la documentación suministrada con el sistema para buscar posibles soluciones a sus dudas.

Si no encuentra las respuestas en estos sitios, póngase en contacto con Servicio técnico de Instron® directamente. Puede encontrar una lista de las oficinas de Instron® en nuestro sitio web: www.instron.com. En EE. UU. y Canadá, puede llamar directamente al teléfono 1-800-473-7838.

Documentación del producto

Instron® ofrece una exhaustiva documentación para ayudarle a sacar el máximo partido a sus productos de Instron. En función del producto que haya adquirido, su documentación puede incluir lo siguiente:

Manual del operador	Indica cómo utilizar los componentes y controles del sistema, los procedimientos para establecer límites, la calibración y otras tareas frecuentes. Información acerca de la instalación del sistema, su preparación, su configuración, la conexión del transductor y la calibración. Mantenimiento de rutina y piezas de repuesto.
Manual de preinstalación	Requisitos y especificaciones del sistema, instrucciones de elevación y manipulación para transportar el sistema a su ubicación final antes de la instalación.
Ayuda de referencia	Los productos de software incorporan una ayuda contextual que proporciona información detallada sobre todas las funciones del software.
Referencia del equipo	En este manual se explica cómo preparar y utilizar los accesorios que haya adquirido, como mordazas, útiles de ensayo, extensómetros, transductores y cámaras ambientales.

Estaremos encantados de recibir su opinión sobre cualquier aspecto de la documentación de los productos. Envíenos sus comentarios a info_dev@instron.com.

Capítulo 2

Requisitos

• Responsabilidades	23
• Requisitos de emplazamiento	26
• Especificaciones ambientales	29
• 68SC-2 Requisitos de alimentación y cables	31
• Lista de comprobaciones de la preparación del emplazamiento	33

Responsabilidades

Las responsabilidades incluidas en este documento son generales. Consulte su contrato de compra específico para ver todos los detalles sobre sus responsabilidades y las de Instron®.

Responsabilidades del cliente

Es responsabilidad del cliente asegurarse de que todos los servicios de soporte necesarios estén disponibles, y de que se hayan realizado todas las comprobaciones necesarias antes de instalar el sistema de ensayo. A continuación se describen estos servicios y comprobaciones.

Preparación del emplazamiento

Es imprescindible una preparación del emplazamiento correcta para que el sistema de ensayo funcione de acuerdo con sus especificaciones y proporcione resultados precisos en los ensayos. El cliente debe asegurarse de que se cumplan los requisitos de emplazamiento antes de programar la cita para la instalación (consulte “[Requisitos de emplazamiento](#)” en la página 26).

Manipulación y transporte

A menos que se acuerde explícitamente lo contrario, es responsabilidad del cliente organizar la descarga, el desembalaje y el traslado del sistema de ensayo al emplazamiento final (consulte [“Elevación y manipulación”](#) en la página 55).

En casos en los que se acuerde, un ingeniero de servicio de Instron® puede supervisar la descarga y el transporte del bastidor a su emplazamiento final. Póngase en contacto con Servicio técnico de Instron® o su oficina local de Instron para obtener información adicional sobre este servicio.

Seguro y seguridad

En el contrato estándar de Instron, las condiciones de envío son "En fábrica" (o FOB fábrica), lo que significa que la propiedad y la responsabilidad del sistema de ensayo se transfiere al cliente en el muelle de carga de Instron. A menos que se especifiquen otras condiciones de envío en un pedido, que Instron no rechace, se aplicarán las condiciones de envío "En fábrica". De acuerdo con estas condiciones, el cliente es responsable de obtener el seguro de transporte correspondiente para el envío y de organizar un transporte seguro hasta el destino final. Instron puede organizar la obtención del seguro y el envío, con cargo al cliente.

Al transportar un bastidor dentro de sus propias instalaciones, usted es el responsable de que su transporte sea seguro. En casos en los que se acuerde, un ingeniero de servicio de Instron® puede supervisar el transporte del bastidor a su emplazamiento final. Póngase en contacto con Servicio técnico de Instron® o su oficina local de Instron para obtener información adicional sobre este servicio.

desechado de materiales

Es responsabilidad del cliente desechar adecuadamente los residuos generados en la instalación del sistema y sus accesorios o en el funcionamiento general del sistema, Esto incluye el material de embalaje, la batería, el fluido hidráulico y los residuos contaminados con fluido hidráulico. Normalmente, el fluido hidráulico se considera material peligroso, por lo que al desechar adecuadamente esta sustancia o cualquier material contaminado por ella se deben cumplir las normativas locales, estatales y federales.

Responsabilidades del proveedor

El contrato estándar requiere que Instron® proporcione los servicios necesarios para garantizar que el sistema de ensayo funcione de forma precisa. A continuación, se describen estos servicios.

Se pueden negociar servicios y equipos adicionales, pero estos servicios adicionales deberán ser de mutuo acuerdo y descritos explícitamente en el pedido.

Seguro

En el contrato estándar de Instron, las condiciones de envío son "En fábrica" (o FOB fábrica), lo que significa que la propiedad y la responsabilidad del sistema de ensayo se transfiere al cliente en el muelle de carga de Instron. A menos que se especifiquen otras condiciones de envío en un pedido, que Instron no rechace, se aplicarán las condiciones de envío "En fábrica". De acuerdo con estas condiciones, Instron es responsable de la cobertura del seguro mientras el sistema de ensayo esté en la fábrica y hasta que llegue al muelle de carga para su envío.

Instalación

Cuando el emplazamiento esté preparado y el bastidor y todos sus componentes se hayan trasladado a la ubicación de funcionamiento final (consulte [“Elevación y manipulación”](#) en la página 55), Instron® es responsable de la instalación completa del bastidor, sus componentes y cualquier accesorio adicional que pueda haber adquirido.

El cliente no debe intentar instalar el bastidor sin que haya un representante de servicio de Instron® presente.

Funcionamiento inicial

Una vez terminada la instalación, Instron® realiza una operación inicial del bastidor y una verificación de calibración para asegurarse de que funciona correctamente.

El representante de servicio realiza también un programa de formación in situ necesario. La formación in situ necesaria dura una día aproximadamente y está diseñada para que puedan realizar el cursillo hasta tres personas.

Póngase en contacto con Servicio técnico de Instron® para obtener información adicional. Hay formación adicional disponible a través del centro de formación de Instron.

Documentación

Instron® proporciona toda la documentación necesaria para manejar el sistema, incluidos los manuales del bastidor y los sistemas de ayuda en pantalla necesarios para las aplicaciones de software.

Se pueden pedir copias adicionales de los manuales a través del departamento de ventas de Instron®.

Requisitos de emplazamiento

Es imprescindible una preparación del emplazamiento correcta para que el sistema de ensayo funcione de acuerdo con sus especificaciones.

Ubicación del bastidor

Advertencia



No coloque el bastidor directamente sobre el suelo.

El sistema de ensayo está diseñado para su instalación en una mesa. No se debe colocar directamente sobre el suelo.

El bastidor no debe estar colocado contra una pared u otro objeto que interfiera con la ventilación de aire alrededor del bastidor. Es necesaria una ventilación de aire adecuada para disipar el calor generado por el bastidor.

Requisitos de la mesa

La mesa de apoyo debe tener una altura de 762 mm (30 in) como mínimo.

Para garantizar la estabilidad, la distancia entre las patas de la mesa debe ser como mínimo de 762 mm (30 in) de ancho y 762 mm (30 in) de profundidad.

Se debe comprobar la carga de peso de la mesa y su capacidad para soportar el peso del bastidor y cualquier otro componente y accesorio que se vaya a colocar en la misma mesa. Debe haber un margen de seguridad suficiente en la carga de peso de la mesa para garantizar la estabilidad del sistema.

La mesa no debe tener vibraciones procedentes de otras actividades que tengan lugar en el edificio o cerca de él. Se recomienda una mesa con patas de nivelación.

Para cumplir con las normas internacionales en materia de estabilidad, el bastidor se debe fijar a la mesa de apoyo (consulte la [“Fijación del bastidor a la mesa”](#) en la página 60).

Carga del suelo

Se debe comprobar la carga de peso del suelo y su capacidad para soportar el peso del bastidor y cualquier otro accesorio que pueda haberse adquirido. El suelo no debe tener vibraciones procedentes de otras actividades que tengan lugar en el edificio o cerca de él.

Para los bastidores más grandes, se recomienda consultar al ingeniero de sus instalaciones, un especialista en basamentos o un ingeniero civil para asegurarse de que la capacidad de carga del suelo puede soportar al menos tres veces el peso del bastidor y sus componentes. Esta gran capacidad de carga es necesaria porque pueden producirse cargas dinámicas al romperse una probeta, y el suelo puede absorber la carga adicional.

Fuente de alimentación

Asegúrese de que la fuente de alimentación necesaria esté disponible y cumpla todos los requisitos ([“68SC-2 Requisitos de alimentación y cables”](#) en la página 31).

Precaución

Las fluctuaciones de energía y las sobrecargas pueden causar problemas de rendimiento, desde problemas eléctricos intermitentes hasta daños graves.

Los sistemas de Instron[®] requieren una fuente de alimentación “limpia” y estable. A menos que acuerde lo contrario con Instron[®], usted es responsable de proporcionar una fuente de alimentación limpia. Se recomienda un protector contra oscilaciones bruscas en la fuente de alimentación en todas las instalaciones.

Si ha adquirido una cámara ambiental con el sistema, requiere una fuente de alimentación dedicada independiente de la fuente de alimentación del resto del sistema.

Acceso a teléfono y red

Asegúrese de que haya una línea de teléfono en el área de ensayo general. Esto permite al usuario ponerse en contacto con el Instron[®] de Instron directamente desde el área de ensayo para llevar a cabo las instrucciones indicadas y solucionar la situación mientras está al teléfono con el representante de servicio. De esta forma, se facilita la solución de problemas de forma adecuada y se reduce el número de llamadas telefónicas repetidas sobre el mismo problema.

También se recomienda que haya conexiones de red o líneas de teléfono digitales en el área de ensayo. Una conexión de red situada cerca del sistema facilita la distribución de los datos del ensayo a través de la red. Nuestro objetivo es proporcionar un diagnóstico remoto para resolver problemas del sistema. Tener una conexión de red o una línea de teléfono digital disponible permitirá a un representante de servicio de Instron® conectarse al sistema de ensayo para diagnosticar y solucionar los problemas de forma más eficaz.

Altura del techo

Asegúrese de que la altura del techo sea adecuada para que el bastidor pueda colocarse fácilmente en su ubicación para realizar los ensayos. Tenga en cuenta cómo transportará el bastidor (p. ej. mediante una carretilla elevadora o una grúa) y asegúrese de que la altura del techo sea suficiente para el modo de transporte.

Condiciones ambientales

Asegúrese de que el emplazamiento para ensayos cumple las especificaciones indicadas en “[Especificaciones ambientales](#)” en la página 29.

Accesibilidad

Debe ser posible el acceso al sistema de ensayo para el mantenimiento rutinario sin tener que mover el bastidor. Si se mueve el bastidor, puede ser necesario volver a verificarlo.

Requisitos de emplazamiento de los accesorios del sistema

Algunos accesorios tienen requisitos de emplazamiento adicionales. Si no está seguro de si los accesorios que ha adquirido requieren cualquiera de las siguientes preparaciones del emplazamiento, póngase en contacto con Servicio técnico de Instron® o con su oficina local de Instron® para obtener consejo.

Requisitos de suministro de aire comprimido

Se requiere un suministro de aire comprimido regulado a una presión máxima de 8,3 bar (120 psi) para el kit de aire integrado. La presión de suministro regulada debe ser mayor que el valor de la presión de ensayo establecido en el software Bluehill®.

Para maximizar la vida útil de funcionamiento del kit de aire integrado y las mordazas, el suministro de aire debe ser seco y filtrado de cualquier partícula mayor de 20 µm.

- Para obtener aire seco, se debe instalar una secadora de aire (no incluida), como una secadora de aire desecante en línea.
- Para obtener aire filtrado, utilice un regulador con un conjunto de filtro integrado (no suministrado). Se debe colocar tan cerca del sistema de ensayo como resulte práctico. El uso de un filtro de 20 µm es obligatorio, pero se recomienda la filtración adicional de un filtro de 5 µm.

El cliente es responsable de adaptar la conexión neumática del kit de aire integrado a su suministro. Instron® proporciona un tubo con un diámetro exterior de 6,3 mm (0,25 in) y un diámetro interior de 3,2 mm (0,125 in) que se puede conectar mediante el racor NPT de macho a presión de 6,3 mm (0,25 in) incluido, o un racor de compresión o de manguera del tamaño adecuado.

Suministro de agua

Puede ser necesario un suministro de agua para algunos sistemas de control de temperatura y mordazas de las probetas.

Nitrógeno líquido y dióxido de carbono

Puede ser necesario un suministro de nitrógeno líquido (LN2) o dióxido de carbono (CO2) para cámaras ambientales con opciones de enfriamiento.

En el caso del dióxido de carbono, la presión del tanque debe ser de aproximadamente 725 psi. Debe estar en estado líquido cuando llega a la válvula de la cámara ambiental.

En el caso del nitrógeno líquido, la presión del tanque debe estar entre 5 y 10 psi, dependiendo del regulador y las válvulas de seguridad acoplados al vaso Dewar. No sobrepase 20 psi.

Especificaciones ambientales

General

Tabla 4. Especificaciones ambientales

Parámetro	Especificaciones
Temperatura de funcionamiento	De +5 °C a +40 °C (de +41 °F a +104 °F)

Tabla 4. Especificaciones ambientales (continuación)

Parámetro	Especificaciones
Temperatura de almacenamiento	De -25 °C a +55 °C (de -13 °F a +131 °F)
Humedad	De 10% a 90% (sin condensación)
Clasificación de protección de ingreso (IP)	IP 2X. Puede ser necesario emplear medidas de protección si hay situaciones de polvo excesivo, vapores corrosivos, campos electromagnéticos o condiciones peligrosas.

Conformidad con las directivas de la UE

Instron® declara bajo nuestra exclusiva responsabilidad que los sistemas de ensayo 68SC y 68TM están en conformidad con todas las disposiciones relevantes de las siguientes regulaciones:

- Directiva sobre maquinaria 2006/42/CE
- Directiva sobre compatibilidad electromagnética 2014/30/UE
- Directiva ROHS (2011/65/UE), incluidas las sustancias añadidas por la enmienda 2015/863/UE

Los sistemas de ensayo de Instron® llevan el marcado CE. Con cada sistema se incluye una declaración de conformidad CE firmada.

Impacto ambiental

Los sistemas de ensayo de materiales de Instron® y sus accesorios están diseñados para no producir ningún impacto ambiental adverso durante el uso normal, siempre y cuando se manejen y mantengan de acuerdo con sus instrucciones de operación.

Es necesario cuidar de forma normal los elementos de servicio como grasas y aceites que deben usarse para manejar y mantener el equipo como se indica en sus instrucciones de operación y empaquetado.

Estos sistemas incluyen componentes mecánicos y electrónicos que contienen elementos químicos potencialmente dañinos para el entorno, como cromo, cromato, plomo y retardadores de fuego bromados. Es necesario tener cuidado al final de la vida del equipo para asegurarse de desecharlo de acuerdo con las normativas ambientales locales.

Debido a la amplia gama de aplicaciones en las que se usan nuestros instrumentos, Instron no conoce el impacto ambiental de las piezas de ensayo o probetas del cliente.

Niveles de ruido

El nivel de ruido de estos bastidores no excede 70 dB(A).

Los niveles de ruido no incluyen el producido por la rotura de las probetas.

Los valores de ruido se miden al nivel del oído de un operador ubicado frente a la máquina.



El nivel de ruido de todo el sistema depende de su configuración del sistema. Consulte la documentación proporcionada con otros componentes del sistema para obtener información acerca del nivel de ruido de dichos componentes.

El nivel de ruido del equipo utilizado para ensayos de materiales o estructuras depende también de los artículos de los que se realiza el ensayo. Instron recomienda a los usuarios llevar a cabo sus propias mediciones de nivel de ruido para garantizar la seguridad y la comodidad del personal.

68SC-2 Requisitos de alimentación y cables

Requisitos de potencia

Tabla 5. 68SC-2 Requisitos de potencia

Parámetro	Especificaciones
Potencia máxima (VA)	700
Tensión monofásica (V CA) ($\pm 10\%$)	100, 120, 220, 240
Frecuencia: Hz	Entre 47 y 63
Longitud del cable de alimentación: m (ft)	2,44 (8)



Para el funcionamiento a 230 V CA, normalmente el bastidor se establece en 240 V.



La opción de 230 V CA en el selector de voltaje está diseñada para 220 V CA $\pm 10\%$.

Advertencia



Peligro eléctrico: Para garantizar la seguridad y la compatibilidad electromagnética (EMC), el receptáculo de la instalación debe ser un receptáculo con toma de tierra de 3 cables. Debe ser una toma de tierra de baja impedancia, de acuerdo con las regulaciones nacionales o locales.

Advertencia



Deberá emplear un dispositivo de corriente residual (RCD), también conocido como protección GFCI (Interrupción del circuito por fallo a tierra) en todas las fuentes de alimentación si su sistema de ensayo incluye agua o cualquier otro líquido.

Si su sistema incluye cualquier líquido (mordazas refrigeradas por agua, baños BioPuls, accesorios de ensayos alimentarios, etc.), deberá emplear la protección RCD en todas las fuentes de alimentación, para proteger al operador de posibles escapes de líquidos al sistema electrónico del bastidor de carga.

Selección del cable de alimentación

Si no elige ninguno, Instron® elige la combinación del cables de alimentación que coincide con el destino de envío del sistema.

Tabla 6. Cables de alimentación

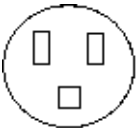

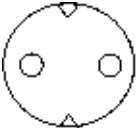


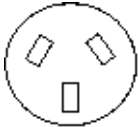
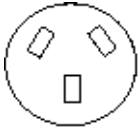

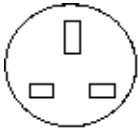
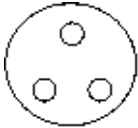
Designación del cable de alimentación	Receptáculo correspondiente	Región
P1		EE.UU. y Canadá
P2		Dinamarca
P3		Europa
P4	y  	Italia

Tabla 6. Cables de alimentación (continuación)

Designación del cable de alimentación	Receptáculo correspondiente	Región
P5		China
P6		Australia y Nueva Zelanda
P7		Suiza
P8 (incluye fusible 10A)		Reino Unido
PA		India y Sudáfrica

Lista de comprobaciones de la preparación del emplazamiento

En la siguiente lista de comprobaciones se proporciona un rápido resumen de los elementos que es necesario tener en cuenta al planificar y preparar el emplazamiento del sistema de ensayo. En este manual se proporciona información adicional relativa a cada uno de los siguientes elementos. Si necesita información más específica, póngase en contacto con Servicio técnico de Instron® o su oficina local de Instron® para obtener asistencia.



No todos los ordenadores son compatibles con los sistemas de ensayo de Instron. Si ha pensado en adquirir un ordenador a un proveedor externo, póngase en contacto con Servicio técnico de Instron® para verificar su compatibilidad. Las operaciones de

servicio necesarias para evaluar o para reconfigurar ordenadores no homologados pueden suponer gastos extra.

Emplazamiento

- El suelo y la mesa pueden soportar el peso del bastidor y los componentes del ordenador.
- El entorno cumple las especificaciones de su modelo:
 - Temperatura de funcionamiento
 - Temperatura de almacenamiento
 - Humedad
 - Atmósfera
- El suministro de energía necesario está disponible y es compatible con los requisitos eléctricos de su modelo.
- Las tomas de corriente eléctrica están dentro de los requisitos de distancia máxima con respecto al emplazamiento del bastidor.
- Las líneas telefónicas están dentro del área de ensayo general, de forma que los usuarios puedan llamar al Instron[®] directamente desde el área de ensayo. También se recomienda que haya conexiones de red o líneas de teléfono digitales en el área de ensayo.
- La altura libre hasta el techo es adecuada para el bastidor, incluido el espacio adicional necesario para elevar y mover el bastidor mediante una carretilla elevadora o una grúa.
- El emplazamiento proporciona suficiente acceso para el mantenimiento rutinario (se recomiendan 915 mm [36 pulg.]).
- Los empleados están adecuadamente formados para manejar el bastidor y su sistema informático.

Transporte

- Tiene el número correcto de cajas de embalaje, indicado en la lista de embalaje.
- La cobertura del seguro está garantizada o verificada.
- Tiene el equipo necesario para el método de transporte elegido.
- Tiene el embalaje adecuado para proteger el bastidor al trasladarlo o moverlo a otro emplazamiento.

- El camino desde el muelle de carga hasta el emplazamiento final tiene suficiente anchura y altura para que quepa el bastidor y la carretilla elevadora (o la grúa). Mida todas las puertas y pasillos.

Consulte “68SC-2 Dimensiones y peso” en la página 37 para ver las dimensiones y pesos del sistema de ensayo sin su embalaje. Consulte “68SC-2 Peso y dimensiones del embalaje” en la página 55 para ver las dimensiones y pesos del sistema embalado.

- El suelo a lo largo del camino hasta el emplazamiento final soporta el peso del bastidor y de la carretilla elevadora (o la grúa).

Consulte “68SC-2 Dimensiones y peso” en la página 37 para ver las dimensiones y pesos del sistema de ensayo con y sin su embalaje. Consulte “68SC-2 Peso y dimensiones del embalaje” en la página 55 para ver las dimensiones y pesos del sistema embalado.

- No hay accesorios sueltos en la plataforma de transporte o el bastidor.
- Los operadores del equipo tienen las licencias adecuadas y han cumplido sus estándares de seguridad locales (p. ej. la formación correspondiente que requiere OSHA en EE.UU.).

Programación de la instalación

Cuando el emplazamiento para ensayos esté preparado y se haya trasladado el bastidor a su ubicación final de funcionamiento, póngase en contacto con Instron® para programar una cita para la instalación.

Puede encontrar una lista de las oficinas de Instron® en nuestro sitio web: www.instron.com.

En EE. UU. y Canadá, puede llamar al teléfono 1-800-473-7838.

Capítulo 3

Especificaciones

-
- 68SC-2 Dimensiones y peso..... 37
 - Dimensiones del montaje de accesorios..... 41
 - Rendimiento del sistema 44
-

68SC-2 Dimensiones y peso

Dimensiones del bastidor

Las dimensiones del bastidor para 68SC-2 bastidores se muestran [Figura 3](#) en la página [38](#) y [Figura 4](#) en la página [39](#). Algunas dimensiones se enumeran en [Tabla 7](#) en la página [37](#).

[Figura 5](#) en la página [40](#) muestra las dimensiones generales del sistema, incluido el Panel del operador Bluehill[®]

Tabla 7. 68SC-2 dimensiones

Asignación de letras	Descripción	Dimensión: mm (pulgadas)
A	Altura total	1412 (55,6)
E2	Máximo espacio de ensayo vertical (luz del ensayo, desde la base hasta la parte inferior de la cruceta)	1118 (44,0)
E1	Mínimo espacio de ensayo vertical (luz del ensayo, desde la base hasta la parte inferior de la cruceta)	250 (9,8)
D	De la ranura de la base al pasador del acoplamiento: adaptador tipo O	22 (0,87)
D	De la ranura de la base al pasador del acoplamiento: adaptador tipo D	35 (1,38)

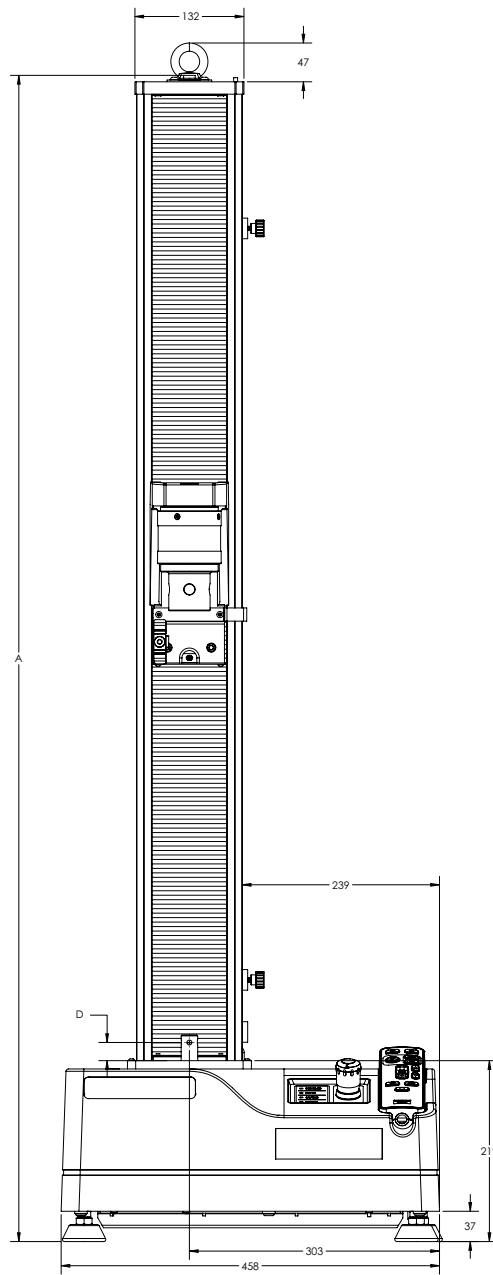


Figura 3. 68SC-2 dimensiones del bastidor: vista delantera

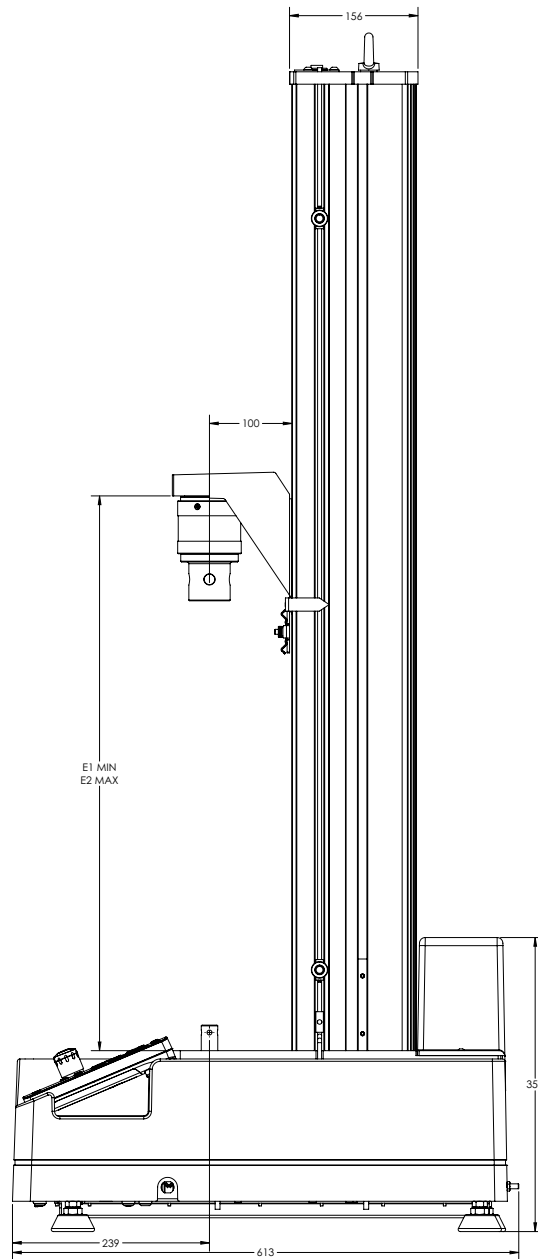


Figura 4. 68SC-2 dimensiones del bastidor: vista lateral

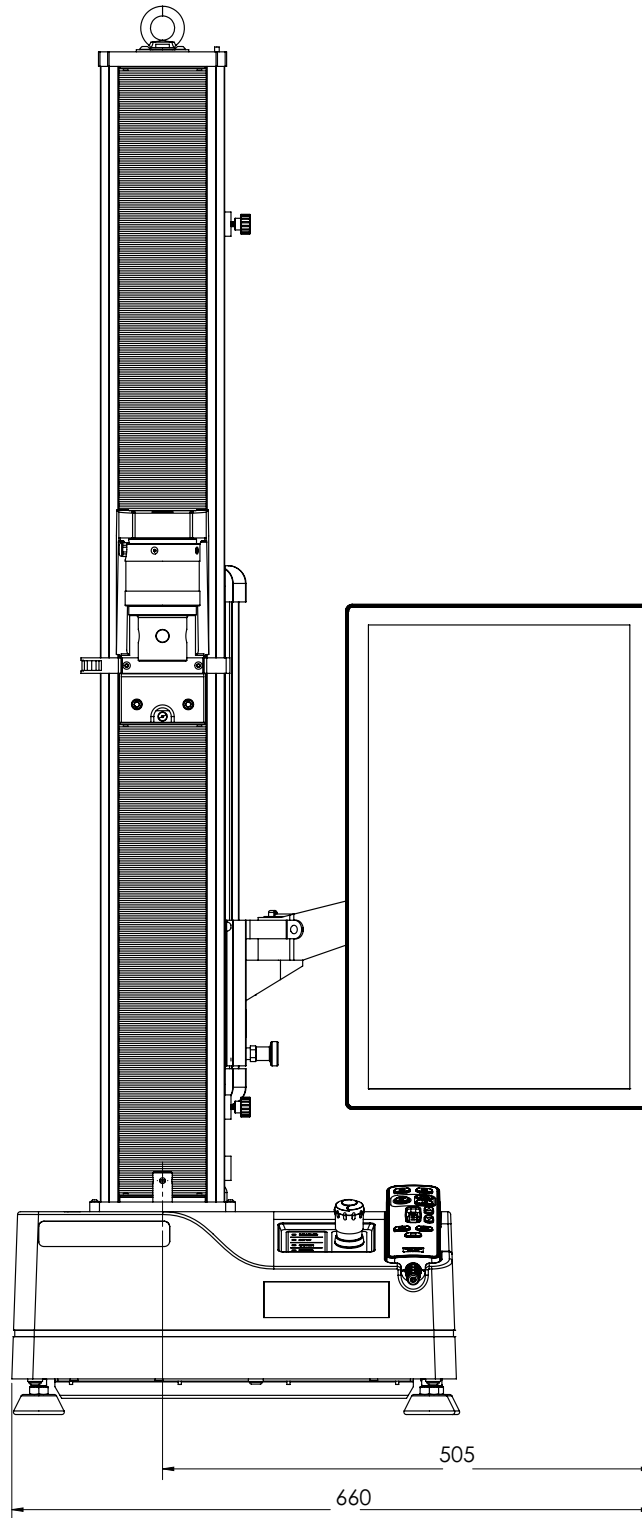


Figura 5. 68SC-2 dimensiones del bastidor, incluida la consola

Pesos del sistema

Tabla 8. Peso del sistema

Configuración	Peso en kg (lb)
Bastidor estándar	61,7 (136)

El valor del peso no incluye accesorios adicionales como Panel del operador Bluehill® o cualquier célula de carga.

El peso del Panel del operador Bluehill® y su conjunto de montaje es de 2,1 kg (4,6 lb).



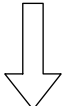
Dimensiones del montaje de accesorios

Se pueden montar numerosos accesorios de ensayo y fijaciones al bastidor para efectuar ensayos especializados. Utilice los orificios de montaje estándar mostrados en los siguientes diagramas para montar los accesorios. Evite la perforación de nuevos orificios que pudieran debilitar o poner en peligro la integridad del bastidor.



Todas las mediciones de las siguientes figuras aparecen en mm.

Tabla 9. Significado de los símbolos en dibujos de dimensiones

Símbolo en dibujo	Significado
	Diámetro
	Profundidad
THRU	a través del orificio
LH	Rosca a izquierdas
RH	Rosca a derechas
PCD	Diámetro del círculo de paso
	Flecha que apunta a la parte delantera del bastidor

Rendimiento del sistema

Tabla 10. 68SC-2 rendimiento del sistema

Parámetro	Especificaciones
Tipo de ensayo	Tensión, compresión y operación con paso por cero.
Modo de control básico	Control de posición del bucle cerrado
Capacidad de carga: kN (lbf)	2 (450)
Velocidad máxima: mm/min (pulg./min)	2540 (100)
Velocidad mínima: mm/min (pulg./min)	0,001 (0,00004)
Fuerza máxima a toda velocidad: kN (lbf)	2 (450)
Velocidad máxima a toda velocidad: mm/min (pulg./min)	2540 (100)
Velocidad retorno: mm/min (pulg./min)	2540 (100)
Exactitud de la velocidad de la cruceta	±0,1 % de la velocidad ajustada en estado estacionario sin carga
Exactitud de la visualización del desplazamiento (posición de la cruceta)	En condiciones sin carga, igual o menor que ±0,01 mm (0,0004 pulg.) o ±0,05 % de la lectura mostrada, lo que sea mayor.
Repetibilidad del desplazamiento (posición de la cruceta): mm (pulg.)	±0,015 (0,0006)
Exactitud en la medición de la carga	±0,5 % de lectura hasta 1/1000 de la capacidad de la célula de carga.
Exactitud en la medición de la deformación	±0,5 % de la lectura hasta el 1/50 del fondo de escala con un extensómetro ASTM E83 clase B o ISO 9513 clase 0.5
Resolución del control de posición de la cruceta: μm	0,00954

Capítulo 4

Reducción de riesgos y uso seguro

• Riesgos residuales	45
• Mitigación de colisiones	50
• Protección contra la entrada	51
• Protección del operador Descripción general	53

Este capítulo es una copia de un capítulo extraído del manual del operador que se suministrará con su sistema. Describe:

- Riesgos asociados con el uso de su sistema de ensayo.
- Cómo usar las funciones del sistema de ensayo para minimizar esos riesgos.
- Accesorios que puede adquirir para minimizar los riesgos si su evaluación de riesgos indica que son necesarios, por ejemplo:
 - protección interbloqueada
 - herramienta de inserción de probetas

Riesgos residuales

El equipo descrito en esta documentación está diseñado con las funciones para reducir el riesgo de lesiones a un operador. Sin embargo, siempre hay riesgos residuales en el uso de este equipo, que se ven afectados por:

- Aplicación de ensayo
- Diseño del método o procedimiento de ensayo
- La aproximación, el retorno y las velocidades de ensayo utilizados
- El tipo de probeta que se está sometiendo a ensayo
- El tamaño de probeta que se está sometiendo a ensayo
- El diseño de mordazas y fijaciones de ensayo

- La experiencia del operador con el equipo

Por lo tanto le recomendamos que realice su propia evaluación de riesgos para la preparación de su equipo particular y la aplicación de ensayo.

En cada una de las siguientes secciones se describe una zona de peligro específica del sistema de ensayo y se enumeran los riesgos más comunes para los ensayos en los que se utiliza este equipo. Utilice la información en las siguientes secciones, junto con las instrucciones en el resto de este manual, para realizar su propia evaluación de riesgos.

Movimiento de cruceta rápido

Advertencia



Riesgo de aplastamiento en dedo o manos.

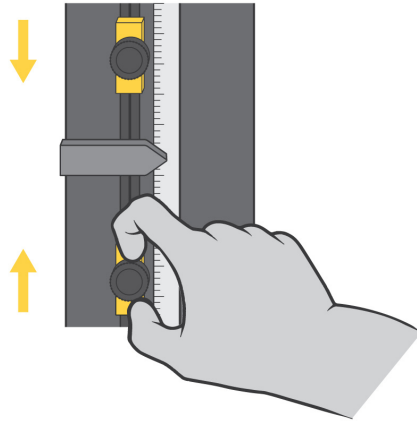
Este peligro está relacionado con las mordazas y las fijaciones que se juntan como resultado del movimiento rápido de la cruceta, el aplastamiento de las manos o los dedos.

Por ejemplo, un operador pide inadvertidamente al sistema aproximarse o retornar mientras sus manos están en el área de ensayo. Esto también puede ocurrir si el operador, en un intento de ser más eficiente, intenta eliminar las piezas rotas de la probeta y, al mismo tiempo, devuelve la cruceta a un desplazamiento cero.

Recomendaciones

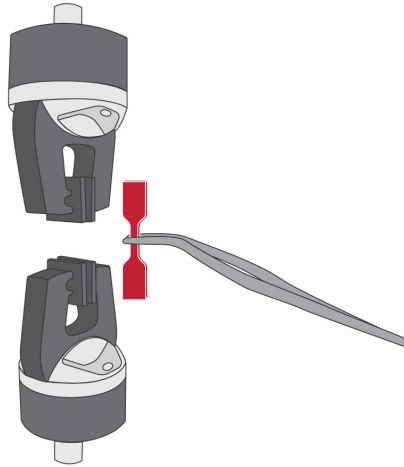
En todas las situaciones:

- Prepare métodos de ensayo para que los operadores no necesiten tener sus manos en el espacio entre los accesorios mientras la cruceta se está moviendo.
- Utilice la función Protección del operador en el software Bluehill®. Esto utiliza una velocidad de avance reducida (valor predeterminado de ≤ 600 mm/ min) durante la preparación. Usted puede establecer una velocidad de mordaza inicial inferior si así lo requiere su evaluación de riesgos.
- Establezca límites del recorrido adecuados cada vez que cambie las mordazas y ajuste la cruceta.



Además, si el espacio entre las mordazas y las fijaciones es inferior a 50 mm:

- Utilice una herramienta de inserción de probetas y otro equipo y prácticas adecuados para mantener los dedos fuera del espacio entre las fijaciones.



Además, si el espacio entre las mordazas y las fijaciones es inferior a 25 mm:

- Utilice una herramienta de inserción de probetas para mantener los dedos fuera del espacio entre las fijaciones.
- Utilice una protección interbloqueada para limitar o rechazar el movimiento cuando la puerta de la protección esté abierta. Cuando el espacio es inferior a 25 mm, el riesgo de aplastamiento es muy importante, por lo que esta es la mejor opción.



Pellizcar dedos entre mandíbulas de mordazas

Advertencia



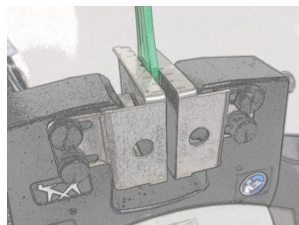
Peligro de pellizco en los dedos.

Este peligro se relaciona con las mandíbulas de las mordazas que se cierran rápidamente pellizcando los dedos.

Recomendaciones

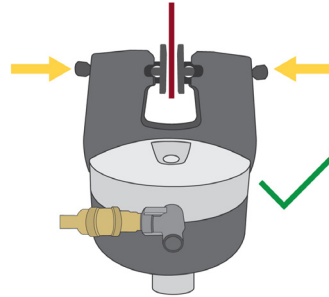
Para mordazas neumáticas serie 2712:

- En la documentación suministrada con las mordazas, lea y siga las recomendaciones de seguridad para instalar una probeta.
- Utilice la función Protección del operador en el software Bluehill®. Esto utiliza una presión de mordaza inicial reducida (valor predeterminado de 15 psi) durante la preparación. Usted puede establecer una presión de mordaza inicial inferior si así lo requiere su evaluación de riesgos.
- Utilice protectores de mandíbula.

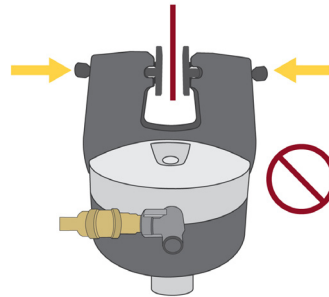


- Utilice las perillas de los tornillos moleteados en los lados de la mordaza (solo mordazas 2712-04x) para reducir la brecha de la mandíbula a la brecha práctica más pequeña para sus probetas.

Correcto:



Incorrecto:



Impacto de partículas de la rotura de probetas

Advertencia



Peligro de partículas a alta velocidad.

Este peligro se relaciona con probetas quebradizas o compuestas que pueden explotar cuando se rompen.

Recomendaciones

Para residuos menos peligrosos (polvo o fibras de la probeta, por ejemplo):

- Utilice equipo de protección personal (por ejemplo, gafas de seguridad).



Para residuos de proyectil más peligrosos (por ejemplo, probetas compuestas quebradizas):

- Utilice una protección interbloqueada.



Mitigación de colisiones

Los sistemas de las series 3400 y 6800 están equipados con la función de mitigación de colisiones para ayudar a reducir los daños accidentales en el equipo y las probetas. La mitigación de colisiones permite al sistema supervisar continuamente la fuerza durante las operaciones de avance y retroceso, y detendrá automáticamente el movimiento de la cruceta si se detecta una fuerza inesperada.

- Cuando se empareja con la célula de carga de capacidad equivalente del sistema, la mitigación de colisiones puede proteger el sistema de colisiones con superficies rígidas a velocidades de hasta 600 mm/min.

- El objetivo de la mitigación de colisiones es mitigar los daños en el equipo.
- La función de mitigación de colisiones no está clasificada ni diseñada para la seguridad.

Protección contra la entrada

Para cumplir las normas de seguridad y diseño de maquinaria pertinentes, todos los aspectos del sistema de ensayo se han diseñado para cumplir un índice de protección contra la entrada de al menos IP 2X. El sistema de ensayo está diseñado para uso exclusivo en interiores, lejos de zonas húmedas.

El primer dígito del índice de protección contra la entrada (IP 2_) significa protección contra la entrada de objetos sólidos. El número "2" indica que el diseño impide que cualquier objeto sólido mayor de 12,0 mm entre en contacto con cualquier componente interno peligroso (por ejemplo, piezas móviles, riesgos eléctricos) cuando todas las cubiertas y protecciones están colocadas.

El segundo dígito del índice de protección contra la entrada (IP _X) significa protección contra la entrada de líquidos. La letra "X" indica que no es necesario especificar la protección contra la entrada de líquidos para esta aplicación. El sistema de ensayo solo está protegido contra los peligros causados por el derrame accidental de líquidos.

Tenga en cuenta que, en muchos casos, se han implementado en el diseño mejoras pragmáticas contra la entrada de sólidos y líquidos para mejorar la durabilidad y longevidad del sistema de ensayo.

Entrada de partículas sólidas

Las partículas sólidas y otros residuos, especialmente el polvo conductor o abrasivo (por ejemplo, cascarilla metálica, fibras compuestas a base de carbono) pueden causar daños en el sistema de ensayo si se deja que se acumulen. Si su aplicación de ensayo genera residuos, siga estas precauciones especiales:

- Limpie con frecuencia el sistema de ensayo y las zonas adyacentes con un aspirador o un cepillo suave para evitar la acumulación de residuos.
- Como parte del mantenimiento periódico, póngase en contacto con Servicio técnico de Instron® para inspeccionar el interior del sistema de ensayo para ver si hay alguna acumulación de residuos y limpiarlo si es necesario.
- Limpie a fondo todas las superficies exteriores antes de realizar cualquier tarea de mantenimiento. Así se evita que caigan residuos sobre los componentes internos del sistema de ensayo.

Entrada de líquidos

Cualquier derrame de líquido sobre el sistema de ensayo puede provocar daños en el equipo. Los derrames de líquido accidentales no supondrán un peligro para el operador si se tratan adecuadamente.

Tenga cuidado especialmente cuando utilice cualquier accesorio que pueda derramar líquido sobre el sistema de ensayo (por ejemplo, condensación procedente de una cámara ambiental, BioBath o accesorios hidráulicos).

Instron® vende diversos accesorios, como cubetas de goteo, que pueden utilizarse para reducir el impacto de los líquidos derramados en su sistema de ensayo.

Si se produce un derrame de líquido:

1. Interrumpa inmediatamente las pruebas y desconecte la alimentación del equipo. Desenchufe el cable de alimentación (si procede).
2. Limpie la mayor cantidad posible de líquido derramado en el exterior del equipo. Asegúrese de comprobar debajo de las alfombrillas de goma (si las hay) y de cualquier accesorio instalado.
3. Si tiene motivos para creer que ha entrado líquido en el sistema de ensayo, póngase en contacto con Servicio técnico de Instron®.
 - a El ingeniero de servicio retirará las cubiertas del equipo y limpiará todos los restos de líquido derramado.
 - b Puede ser necesario reemplazar cualquier componente dañado por el líquido.
 - c El ingeniero de servicio realizará una comprobación operativa para verificar el funcionamiento correcto de los sistemas de seguridad.

Advertencia



Continuar operando un sistema de ensayo después de que haya entrado líquido en él puede suponer un peligro para el operador y provocar daños adicionales en el equipo.

4. Reanude los ensayos solo después de haber limpiado adecuadamente el líquido derramado. Si el sistema de ensayo presenta algún fallo o un comportamiento inesperado, interrumpa inmediatamente el ensayo y póngase en contacto con Servicio técnico de Instron®.

Protección del operador Descripción general

La mayoría de los peligros para los sistemas de ensayo de materiales de funcionamiento están asociados con:

- Movimiento rápido de la cruceta causando lesiones por aplastamiento
- Cierre rápido de las mordazas neumáticas causando lesiones por pellizco.

Protección del operador en Bluehill® proporciona un mecanismo que le permite limitar la velocidad de avance de la cruceta y reducir la presión de cierre de mordaza mientras prepara un ensayo.

Las condiciones predeterminadas durante la preparación del ensayo son:

- Velocidad de avance de la cruceta reducida a un máximo de 600 mm/min, y se puede ajustar a un nivel más bajo si su evaluación de riesgo lo requiere
- Presión de cierre de mordazas reducida a un valor predeterminado de 15 psi, y se puede ajustar a un nivel más bajo si su evaluación de riesgo lo requiere.

Protección del operador le permite a un Administrador configurar el sistema de ensayo para que sea consistente con la evaluación de riesgos para ese sistema.

Acceso a los controles para Protección del operador está protegido con contraseña. Si tiene derechos de administrador puede modificar Protección del operador en la ficha Administración en Bluehill®.

Capítulo 5

Elevación y manipulación

• Precauciones generales de manipulación	55
• 68SC-2 Peso y dimensiones del embalaje	55
• Transporte de bastidores de una sola columna	56
• Nivele el bastidor	58
• Fijación del bastidor a la mesa	60

Precauciones generales de manipulación

La elevación o el traslado de un sistema de Instron[®] solo deberían realizarla personas con experiencia en la utilización de equipos de izado y técnicas de anclaje y sujeción. Los operarios de los equipos deben contar con las licencias adecuadas y cumplir los estándares de seguridad locales (p. ej. la formación correspondiente que requiere OSHA en EE.UU.).

Siga siempre las instrucciones suministradas con el paquete de envío. Póngase en contacto con Instron[®] si necesita información adicional o si cualquier parte del envío está dañada.

68SC-2 Peso y dimensiones del embalaje

Instron recomienda dejar el bastidor en su embalaje mientras se desplaza a su posición final dentro del edificio.

Utilice la información de [Tabla 11](#) en la página [56](#) para verificar que:

- El bastidor embalado entra por todas las puertas y pasillos que lleven hasta su posición final.
- Todos los suelos que hay en el camino soportan el peso del bastidor embalado.

Tabla 11. Peso y dimensiones del embalaje

Configuración	Longitud mm (pulg.)	Anchura mm (pulg.)	Altura ¹ mm (pulg.)	Peso con embalaje ² kg (lb)
Altura estándar	864 (34)	1168 (46)	1905 (75)	62 - 182 (136 - 400)

1. Esta dimensión es la altura máxima posible. Dependiendo del contenido, la altura del embalaje puede reducirse.
2. Este valor es una escala y varía con la cantidad de accesorios comprados y enviados con el sistema.

Transporte de bastidores de una sola columna

Antes de comenzar

Antes de trasladar el bastidor, asegúrese de que:

- Se cumplen todos los requisitos de emplazamiento ([“Requisitos de emplazamiento”](#) en la página 26).
- Los operadores de cualquier equipo de elevación tienen las licencias adecuadas y han cumplido sus estándares de seguridad locales (p. ej. la formación correspondiente que requiere OSHA en EE. UU.).
- En el emplazamiento final hay suficiente espacio entre el techo y la parte superior del bastidor, incluido el espacio para elevar el bastidor mediante una grúa.
- El bastidor y la carretilla elevadora (o la grúa) puedan pasar por todas las puertas, vestíbulos, ascensores o escaleras, desde el muelle de envío hasta el emplazamiento final.

Consulte [“68SC-2 Dimensiones y peso”](#) en la página 37. Si el bastidor todavía está en su embalaje, compruebe las dimensiones del embalaje para el modelo del bastidor. Si desplaza el bastidor sin su embalaje, consulte las dimensiones del modelo del bastidor.

- Los pisos desde el muelle de envío hasta el emplazamiento final aguantan la suma del peso del bastidor y de la carretilla elevadora (o la grúa). Consulte [“68SC-2 Dimensiones y peso”](#) en la página 37.
- Tiene los materiales de embalaje adecuados para proteger el bastidor al trasladarlo a otro emplazamiento. Póngase en contacto con Servicio técnico de Instron® para determinar los requisitos de embalaje adecuados para su modelo del bastidor.
- No hay accesorios sueltos en la plataforma de transporte.

Equipo

- Una carretilla elevadora con una capacidad de carga que sea el doble del peso bruto del bastidor para transportar el bastidor a su ubicación de funcionamiento definitiva.
- Cuchilla afilada.
- Cortadora para las bandas de acero.
- Una grúa con una capacidad de carga que sea el doble del peso bruto del bastidor para elevar el bastidor y colocarlo en su ubicación de funcionamiento definitiva.

Transporte de bastidores de una sola columna

1. Use una carretilla elevadora para trasladar el contenedor a la zona de ensayo. Consulte “[Precauciones generales de manipulación](#)” en la página 55 para ver directrices y advertencias.
2. Coloque la caja del bastidor cerca de su posición final de funcionamiento.
3. Corte las bandas que sujetan la caja del bastidor al palet de madera.
4. Abra la parte superior de la caja del bastidor y extraiga el material de embalaje.
5. Use la lista de embalaje para hacer inventario de todos los elementos. Algunos accesorios pueden estar en el contenedor, junto al bastidor, o bien estar embalados por separado.
6. No abra ninguna de las cajas de embalaje. En la lista de embalaje se indica el número total de cajas que se incluyen en el envío. Cuente el número de cajas que ha recibido para comprobar que tiene el número correcto de cajas. No abra estas cajas hasta que el representante del servicio de Instron llegue para instalar su sistema de ensayo. De esta forma estará seguro de no extraviar ninguna pieza antes de la instalación.
7. Inserte el gancho de la grúa en el perno de anilla sobre la columna del bastidor [Figura 10](#) en la página 58.

Advertencia



Peligro: Utilice siempre los pernos de argolla situados en la parte superior del bastidor para llevar a cabo los trabajos de izado.

Las cubiertas de la base no pueden soportar el peso del bastidor. Las cubiertas de la base podrían romperse y causar lesiones personales y daños en el equipo si se intenta elevar el bastidor tirando hacia arriba de las cubiertas.

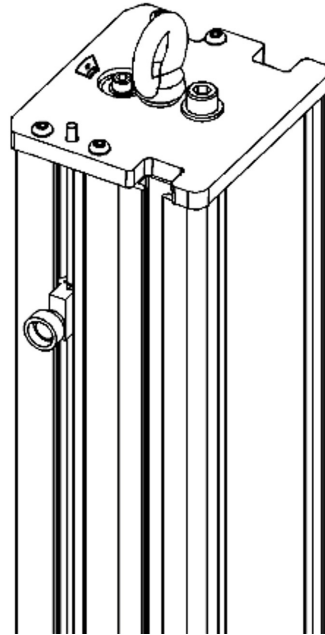


Figura 10. Perno de anilla para elevar el bastidor



Para algunos sistemas, el perno de anilla se extrae antes del envío. Si el perno de anilla no está en la máquina, estará empaquetado en un sobre dentro de una de las cajas no selladas, normalmente la caja que contiene la documentación del sistema. Atornille el perno de anilla en la parte superior de la columna del bastidor como se muestra en la [Figura 10](#) en la página 58.

8. Lentamente y con cuidado, eleve el bastidor por encima del palet de madera.
9. Traslade el bastidor hasta su posición de funcionamiento.
10. Con cuidado, coloque el bastidor en su posición.
11. Guarde todo el material de embalaje hasta que el sistema esté correctamente instalado y se hayan encontrado todas las piezas, conjuntos y accesorios.

Nivele el bastidor

Nivele el bastidor inmediatamente después de colocarlo para su instalación. De esta forma, se evita el balanceo de la base y se consigue una superficie de ensayo nivelada para obtener resultados más precisos.

Consulte la [Figura 11](#) en la página 59 y siga el procedimiento.

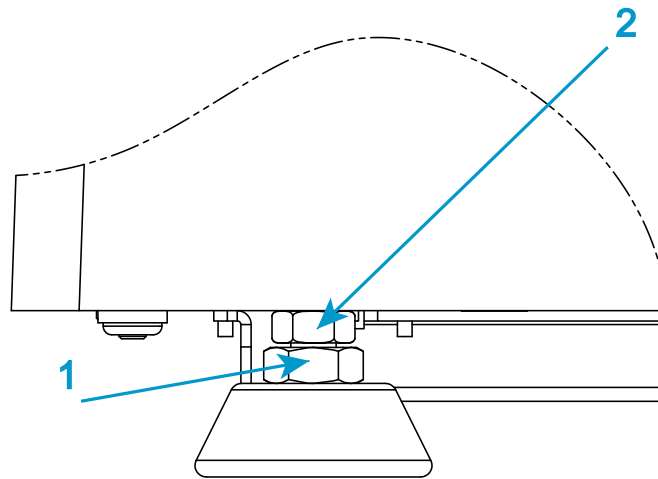


Figura 11. Ajuste de las patas de nivelación

Necesita el siguiente equipo (se suministra en el kit de piezas auxiliares, a menos que se especifique lo contrario):

- Nivel de burbuja (no se suministra)
- Llave de combinación de 19 mm (núm. pieza P632-484)
- Llave fina abierta de 16 mm (núm. pieza P632-482)

Precaución

Asegúrese de que todo el peso del bastidor esté apoyado en las patas. De lo contrario, no podrá ajustar las patas.

1. Coloque un nivel de burbuja en el centro de la ranura de la base.
2. Utilice la llave de 19 mm para aflojar la tuerca de seguridad (1) de cada pata de nivelación.
3. Utilice la llave fina abierta de 16 mm para girar la tuerca del ajuste de nivel (2) en cada pata mientras supervisa la lectura del nivel de burbuja.

Advertencia



A medida que realiza ajustes, asegúrese de que no quedan expuestos más de 12 mm (0,5 pulg.) de la rosca.

Si se expone más de 12 mm (0,5 pulg.) de la rosca, hay riesgo de que el adaptador roscado pueda separarse de la pata.

4. Gire el nivel de burbuja 90° para verificar que el bastidor está nivelado de lado a lado y de atrás adelante.
5. Cuando la máquina esté nivelada, utilice la llave fina abierta de 16 mm para sostener la tuerca del ajuste de nivel (2) mientras utiliza la llave de 19 mm para apretar la tuerca de seguridad (1) en cada pata.

Para cumplir con las normas internacionales en materia de estabilidad, el bastidor se debe fijar a la mesa de apoyo (consulte la [“Fijación del bastidor a la mesa”](#) en la página 60).

Fijación del bastidor a la mesa

Para fijar el bastidor a la mesa, puede utilizar los orificios para pernos de la base del bastidor.

Precaución

Es necesario fijar el sistema para cumplir con las normas internacionales en materia de estabilidad.

Precaución

Si el sistema se instala en una zona donde la actividad sísmica es una preocupación, es posible que las regulaciones locales exijan la fijación del sistema.

Se necesita el siguiente equipo (no suministrado):

- Equipo adecuado para taladrar orificios en la mesa
- Llave dinamométrica

Se necesitan las siguientes piezas (suministradas en el kit de anclaje):

- Tres pernos M12 x 1,75
- Tres arandelas sobredimensionadas M12



Los pernos incluidos en el kit de anclaje son adecuados para grosores de mesa de entre 21 mm (0,83 in) y 49 mm (1,93 in). Si el grosor de su mesa no está dentro de este rango, deberá utilizar otros pernos.

Precaución

Si utiliza otros pernos, no se deben introducir más de 40 mm en la base del bastidor, ya que podrían provocar daños en los componentes internos.

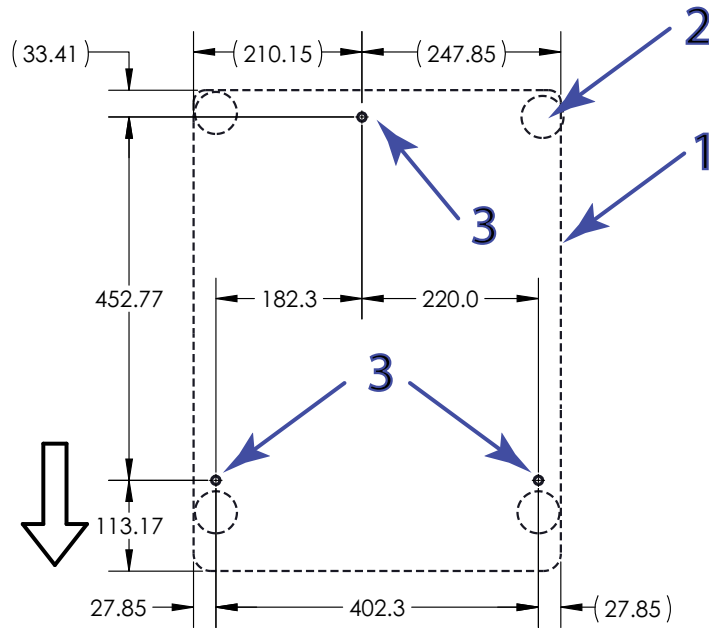
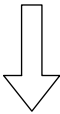


Figura 12. Ubicación de los puntos de anclaje (visto desde arriba)

Leyenda de la [Figura 12](#)

Etiqueta	Descripción
	Flecha que apunta a la parte delantera del bastidor
1	Contorno de la base del bastidor
2	Contorno de las patas del bastidor
3	Puntos de anclaje

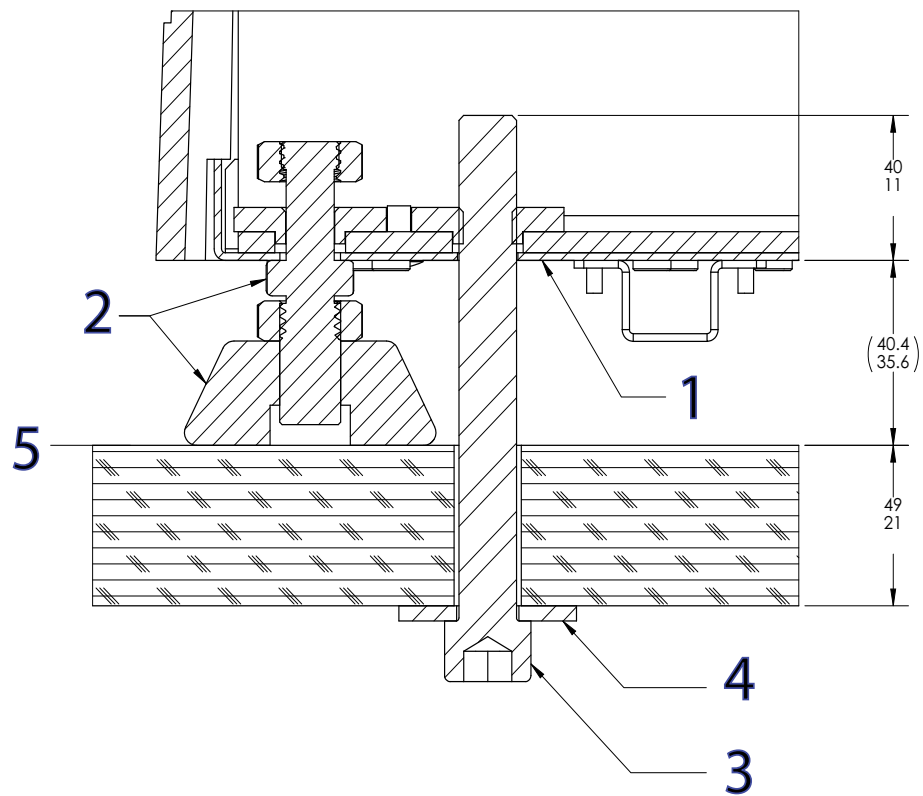


Figura 13. Fijación del bastidor a la mesa

Leyenda de la [Figura 13](#)

Etiqueta	Descripción
1	Base del bastidor
2	Conjunto de las patas del bastidor
3	Perno M12 x 1,75
4	Arandela sobredimensionada M12
5	Superficie de la mesa

Procedimiento

1. Consulte la [Figura 12](#) en la página [61](#) y taladre los orificios en la mesa en las ubicaciones adecuadas, de modo que queden alineados con los puntos de anclaje de la base del bastidor. Se recomienda taladrar orificios de 15 mm (0,59 in) de diámetro.

2. Coloque el sistema de ensayo sobre los orificios de la superficie de la mesa. Asegúrese de que el bastidor esté nivelado antes de continuar (consulte la “[Nivele el bastidor](#)” en la página [58](#)).
3. Instale todos los pernos y las arandelas sobredimensionadas como se muestra en la [Figura 13](#) en la página [62](#).
4. Apriete cada perno con un par de 3,2 N-m (0,33 kg-m, 28,3 lb-in).

Precaución

No apriete los pernos en exceso, ya que la base del bastidor podría sufrir daños.

Índice

A		F	
accesibilidad	28	fuelle de alimentación	27
acceso a red	27	I	
acceso a teléfono	27	Impacto ambiental	30
acceso a un sistema remoto	27	información de contacto	21
altura del techo	28	Instalación	
Ambiental, impacto	30	Responsabilidades de Instron	25
asistencia	21	Instron	
B		información de contacto	21
bastidor		servicio técnico del producto	21
dimensiones de la configuración estándar . .	31 to 32	L	
C		líneas de teléfono digitales	27
carga de la mesa	26	lista de comprobaciones	33
carga del suelo	26	lista de comprobaciones de la preparación	33
condiciones ambientales	28	lista de comprobaciones de la preparación del	
conexiones de red	27	emplazamiento	33
Cromo	30	M	
D		mantenimiento rutinario	28
desechado de materiales	24	N	
dimensiones		niveles de ruido	30
montaje de accesorios	41	O	
dimensiones de la configuración estándar	31	operación inicial del sistema	25
to 32		P	
dimensiones del montaje de accesorios . .	41	Plomo, retardadores de fuego bromados .	30
documentación	25	R	
E		rendimiento del sistema	44
Especificaciones		requisitos de emplazamiento	26
dimensiones	32	responsabilidades	
especificaciones		cliente	23
dimensiones	31	Instron	24
niveles de ruido	30	responsabilidades de Instron	24
Etiquetas		responsabilidades del cliente	23
Seguridad e información	19		
Etiquetas de seguridad e información	19		

S

seguro	
Responsabilidades de Instron	25
responsabilidades del cliente	24
servicio técnico.....	21
servicio técnico del producto.....	21

V

VACÍO.....	58
------------	----



www.instron.com