



Modello da tavolo a colonna singola Modello 34SC-5



Manuale di preinstallazione

M10-17317-IT Revisione G

Diritti di proprietà

Questo documento e le informazioni ivi contenute sono di proprietà di Illinois Tool Works Inc. (ITW). I diritti a duplicare o a copiare in altro modo il presente documento e i diritti a divulgare a terzi il documento o le informazioni in esso contenute, nonché i diritti ad utilizzare le informazioni, possono essere acquisiti solo previo permesso scritto firmato da un rappresentante debitamente autorizzato di ITW.

Marchi di fabbrica

Instron® è un marchio registrato di Illinois Tool Works Inc. (ITW). Altri nomi, loghi, icone e marchi che identificano i prodotti e i servizi Instron qui specificati sono marchi di fabbrica di ITW e non possono essere utilizzati senza la previa autorizzazione scritta di ITW.

Altri nomi di prodotti e aziende elencati sono marchi o nomi di fabbrica delle rispettive società.

Translation of Original Instructions

Copyright © 2019 Illinois Tool Works Inc. Tutti i diritti riservati. Tutte le specifiche di cui al presente documento sono soggette a modifica senza preavviso.

Sede centrale

Instron
825 University Avenue
Norwood, MA 02062-2643
Stati Uniti

Sede europea

Instron
Coronation Road
High Wycombe, Bucks HP12 3SY
Regno Unito

Norme di sicurezza generali



I sistemi per prove sui materiali sono potenzialmente pericolosi.

Quando si eseguono prove sui materiali, sussistono dei pericoli potenziali derivanti dalle forze elevate che vengono applicate, dalla velocità degli spostamenti e dall'energia impiegata. Prestare quindi attenzione a tutti i componenti in movimento e funzionanti, che sono potenzialmente pericolosi, e in modo particolare agli attuatori o alla traversa mobile.

Leggere con attenzione tutti i manuali e osservare tutte le indicazioni di avvertenza e attenzione. Il termine Avvertenza è utilizzato per le situazioni di pericolo che possono causare lesioni personali o morte. Il termine Attenzione viene impiegato per i casi di pericolo che possono arrecare danno alle attrezzature o perdita di dati.

I prodotti Instron, in base alle migliori conoscenze dell'azienda, sono conformi alle varie normative nazionali e internazionali sulla sicurezza, nella misura in cui esse risultano applicabili alle prove sui materiali e strutturali. Instron certifica che i propri prodotti sono conformi a tutte le direttive UE pertinenti (marchio CE).

In virtù dell'ampia gamma di applicazioni per le quali viene utilizzata la strumentazione Instron, e sulle quali Instron non ha alcun controllo, potrebbero essere necessari ulteriori dispositivi di protezione e procedure operative addizionali per assicurare la conformità con eventuali specifiche regolamentazioni di antinfortunistica, normative sulla sicurezza, altre direttive EEA o altre regolamentazioni locali. Nell'offerta iniziale viene specificato l'ambito di conformità della consegna per quanto attiene ai dispositivi di protezione Instron è pertanto esonerata da qualsiasi responsabilità al riguardo.

Su richiesta del Cliente, Instron è lieta di fornire consigli ed eventuali offerte per l'installazione di dispositivi di sicurezza aggiuntivi, quali schermi di protezione, segnaletica di avvertenza o sistemi di limitazione all'accesso alle apparecchiature.

Nelle pagine seguenti sono riportate varie note generali di avvertenza, che dovranno essere sempre seguite durante l'azionamento delle apparecchiature di prova per materiali. Per tutti i casi in cui sussista un pericolo potenziale, nel testo saranno aggiunte specifiche note di Avvertenza e Attenzione.

Quali migliori misure precauzionali di sicurezza, si raccomanda di leggere con attenzione i manuali di istruzioni per acquisire una conoscenza approfondita del sistema e di fare sempre uso di buon senso.

Si consiglia inoltre vivamente di eseguire una propria valutazione dei rischi per la sicurezza.

Avvertenze



Pericolo – Premere il pulsante di arresto d'emergenza ogni volta che si reputi presente una condizione di scarsa sicurezza.

Il pulsante di arresto d'emergenza interrompe l'erogazione dell'alimentazione idraulica o elettrica al sistema di prova e determina l'arresto degli elementi pericolosi del sistema nel più breve tempo possibile. Il sistema, tuttavia, non viene isolato dall'alimentazione elettrica, essendo previsti altri metodi per scollegare l'alimentazione elettrica. Ogniqualvolta si reputi compromessa la sicurezza, arrestare la prova utilizzando il pulsante di arresto d'emergenza. Prima di resettare il pulsante, ricercare e risolvere la causa che ne ha determinato l'azionamento.



Pericolo di detriti volanti – Accertarsi che i provini siano installati correttamente nei morsetti o nei dispositivi, al fine di eliminare le sollecitazioni che possono causare la rottura delle mordacchie dei morsetti o dei componenti dei dispositivi.

L'installazione non corretta dei provini crea sollecitazioni nelle mordacchie dei morsetti o nei componenti dei dispositivi che possono determinare la rottura di tali componenti. A causa delle elevate energie presenti, le parti rotte potrebbero essere scagliate con forza ad una certa distanza dalla zona di prova. Installare i provini al centro delle mordacchie dei morsetti allineati al percorso di carico. Inserire i provini nelle mordacchie almeno per la quantità consigliata nella documentazione dei morsetti. Questo valore può variare dal 66% al 100% della profondità di inserimento; consultare le istruzioni fornite con i morsetti utilizzati. Utilizzare gli eventuali dispositivi di centraggio e allineamento in dotazione.



Pericolo – Proteggere i cavi elettrici da danni o scollegamenti accidentali.

La perdita improvvisa di segnali di controllo e retroazione può essere determinata dalla presenza di un cavo scollegato o danneggiato. Questo problema crea una condizione di loop aperto che potrebbe causare un improvviso e rapido spostamento dell'attuatore o della traversa fino ad una estremità della sua corsa. Proteggere tutti i cavi elettrici da eventuali danni, soprattutto i cavi dei trasduttori. Non posare mai cavi sul pavimento senza un'adeguata protezione e non sospendere i cavi in condizioni di forti deformazioni. Usare rivestimenti per evitare un riscaldamento dovuto ad attrito nelle zone in cui i cavi vengono posati attorno ad angoli o attraverso aperture nella parete.

Avvertenze



Pericolo di alta/bassa temperatura – Indossare indumenti protettivi quando si utilizzano attrezzature a temperature estreme.



Le prove sui materiali sono spesso eseguite a temperature estreme, tramite utilizzo di forni o camere criogeniche. Per temperatura estrema si intende una temperatura d'esercizio superiore a 60 °C (140 °F) o inferiore a 0 °C (32 °F). In caso di manipolazione di materiali a queste temperature, è necessario utilizzare indumenti protettivi. Esporre un messaggio di avvertenza relativo al funzionamento ad alte o basse temperature ogni volta che si utilizzano dispositivi di controllo della temperatura. Si ricordi che i rischi derivanti da una temperatura estrema possono interessare anche l'area nelle immediate vicinanze della zona di prova.



Pericolo di schiacciamento – Prestare attenzione quando si installa o si rimuove un provino, un gruppo, una struttura o un componente della catena di carico.

In fase di installazione o rimozione di un provino, un gruppo, una struttura o un componente della catena di carico, si è costretti a lavorare all'interno di un'area pericolosa tra i morsetti o i dispositivi. Quando si interviene in quest'area, accertarsi che nessuno possa azionare i comandi del sistema. Tenersi sempre a distanza di sicurezza dalle mordacchie di un morsetto o di un altro dispositivo. Non avvicinarsi all'area a rischio tra i morsetti o i dispositivi quando la traversa o l'attuatore sono in movimento. Accertarsi che tutti i movimenti dell'attuatore o della traversa, necessari per l'installazione o la rimozione, siano lenti e, dove possibile, applicare una forza ridotta.



Pericolo – Non porre il sistema in condizione off-line mediante un comando software, senza essersi prima accertati che non possano verificarsi movimenti dell'attuatore o della traversa durante il passaggio all'azionamento manuale.

L'attuatore o la traversa rispondono immediatamente alle impostazioni del controllo manuale quando il sistema è posto in condizione off-line dal computer. Prima di passare in modalità manuale, accertarsi che le impostazioni siano tali da garantire l'assenza di movimenti imprevisti dell'attuatore o della traversa.



Pericolo – Pericolo di schiacciamento – Rimanere a distanza di sicurezza dall'area operativa del robot, a meno che questo non sia disattivato.

Il robot è un sistema di prova automatico i cui movimenti sono difficili da prevedere. Il robot può passare immediatamente da uno stato di attesa a uno stato di movimento ad alta velocità in diverse direzioni. Rimanere a distanza di sicurezza dal robot quando il sistema è in funzione. Disattivare il robot prima di entrare nella sua area di azione per qualsiasi motivo, ad esempio per ricaricare il magazzino provini.

Avvertenze



Pericolo – Impostare limiti appropriati prima di effettuare la regolazione di loop o di eseguire forme d'onda o la sequenza di prova.

I limiti di esercizio sono integrati nel sistema di prova per bloccare il movimento o spegnere il sistema quando, durante l'esecuzione delle prove, si raggiungono i limiti superiore e/o inferiore di corsa dell'attuatore o della traversa, oppure i limiti di coppia o deformazione. La corretta impostazione dei limiti di esercizio da parte dell'operatore prima dell'esecuzione delle prove riduce il rischio di danneggiamento dell'articolo sottoposto a prova e del sistema di prova, oltre che gli eventuali rischi per l'operatore.



Pericolo elettrico – Scollegare l'alimentazione elettrica prima di rimuovere la copertura di qualsiasi attrezzatura elettrica.

Scollegare l'alimentazione elettrica prima di rimuovere le protezioni dei dispositivi elettrici o di sostituire i fusibili. Non reinserire l'alimentazione principale quando le protezioni non sono installate. Ripristinare le protezioni prima possibile.



Pericolo di organi rotanti – Disinserire l'alimentazione elettrica prima di rimuovere le protezioni di una macchina con organi rotanti.

Disinserire l'alimentazione prima di rimuovere qualsiasi protezione per accedere a componenti con organi in movimento. Non reinserire l'alimentazione mentre le protezioni non sono installate, se non specificatamente richiesto nel manuale. Se per l'esecuzione di operazioni di manutenzione è necessario fare funzionare l'apparecchiatura con le protezioni rimosse, accertarsi che eventuali parti dell'abbigliamento, capelli lunghi, ecc. siano legati all'indietro. Ripristinare le protezioni prima possibile.



Pericolo – Interrompere l'alimentazione idraulica e scaricare la pressione idraulica prima di scollegare qualsiasi giunto di fluido idraulico.

Non scollegare i giunti idraulici senza aver prima disinserito la relativa alimentazione e scaricato la pressione a zero. Legare o fissare in altro modo tutti i tubi flessibili pressurizzati per evitarne il movimento durante il funzionamento del sistema e per evitare colpi di frusta del tubo in caso di rottura.



Pericolo – Interrompere il flusso di gas compresso e scaricare la pressione del gas residuo prima di scollegare il giunto del gas compresso.

Non allentare i raccordi per gas senza prima aver scollegato la relativa alimentazione e scaricato la pressione residua a zero.

Avvertenze



Pericolo – Usare schermi protettivi in tutti i casi in cui sussiste il pericolo di rottura di un provino, un gruppo o di una struttura nel corso di una prova.



Usare schermi protettivi se sussiste il rischio di infortuni dovuti al cedimento di un provino, un gruppo o una struttura di prova, in modo particolare nei casi di pericolo di disintegrazione in seguito ad esplosione. Le attrezzature di prova sui materiali possono essere utilizzate per una vasta gamma di applicazioni, quindi eventuali danni derivanti da cedimento di un provino, un gruppo o una struttura di prova sono di responsabilità esclusiva del proprietario e dell'utente finale.



Pericolo – Accertarsi che i componenti della catena di carico siano correttamente precaricati per ridurre al minimo il rischio di rottura per fatica.

I sistemi dinamici, in modo particolare quando si verificano inversioni di carico, sono soggetti al rischio di rotture per fatica se i componenti della catena di carico non sono stati correttamente precaricati. Applicare la coppia di torsione specificata a tutti gli elementi di fissaggio della catena di carico e la corretta regolazione a rondelle a spirale o a cuneo. Ispezionare i componenti sottoposti a sollecitazioni elevate come i morsetti e gli adattatori filettati prima di eseguire prove di fatica per rilevare eventuali segni di usura o danni da fatica.

Sommarrio

Capitolo 1: Introduzione	13
Descrizione del sistema e terminologia	14
Componenti	17
Principio di funzionamento	18
Controlli hardware	18
Software	19
Etichette informative e per la sicurezza del sistema	19
Supporto prodotto	21
Documentazione del prodotto	22
Capitolo 2: Requisiti	23
Responsabilità	23
Responsabilità del cliente	23
Responsabilità del fornitore	24
Requisiti del sito	26
Posizione del telaio	26
Requisiti della tabella	26
carico del pavimento	26
Alimentazione	27
Accesso a telefono e rete	27
spazio verso il soffitto	28
Condizioni ambientali	28
accessibilità	28
Requisiti del sito per gli accessori del sistema	28
Specifiche ambientali	29
Informazioni generali	29
Conformità con le direttive UE	30
Impatto ambientale	30
Livelli di rumore	30
Requisiti di alimentazione e cavi 34SC-5	31

Requisiti di alimentazione	31
Selezioni del cavo di alimentazione	32
Lista di controllo per la preparazione del sito	33
Collocazione nel sito	34
Trasporto	34
Pianificazione dell'installazione	35
Capitolo 3: Specifiche	37
Dimensioni e peso 34SC-5	37
Dimensioni del telaio	37
Peso del sistema	42
Dimensioni di montaggio degli accessori	42
Dimensioni della trave base	43
Dimensioni della traversa	44
Prestazioni del sistema	45
Capitolo 4: Riduzione del rischio e uso sicuro	47
Rischi residui	47
Spostamento traversa rapido	48
Pizzicamento delle dita tra le facce di serraggio dei morsetti	50
Impatto dei detriti dalla rottura dei provini	51
Riduzione delle collisioni	52
Protezione contro l'ingresso di materiali estranei	53
Ingresso di particelle solide	53
Ingresso di liquidi	54
Panoramica di Protezione dell'operatore	55
Capitolo 5: Sollevamento e manipolazione	57
Precauzioni generali per la manipolazione	57
34SC-5 Dimensioni e peso dell'imballaggio	57
Trasporto di telai a colonna singola	58
Informazioni preliminari	58
Attrezzatura	59

Trasporto di telai a colonna singola	59
Livellamento del telaio di prova di carico	60
Fissare il telaio al tavolo	62
Procedura	65
Indice	67

Capitolo 1

Introduzione

• Descrizione del sistema e terminologia	14
• Etichette informative e per la sicurezza del sistema	19
• Supporto prodotto	21
• Documentazione del prodotto	22

Le presenti istruzioni includono le informazioni:

- sulle specifiche di sistema, necessarie per l'installazione del sistema di prova, ad esempio le condizioni ambientali necessarie, i pesi e le dimensioni del sistema
- sul trasporto del sistema alla sua destinazione finale, nonché sul sollevamento e la movimentazione
- specifiche delle prestazioni del sistema per questo modello del telaio

Consultare la Guida dell'operatore per le istruzioni sul collegamento dei componenti del sistema, sulla configurazione del sistema, sull'esecuzione di prove e sull'esecuzione della manutenzione di routine del sistema.

Descrizione del sistema e terminologia



Figura 1. Modello da tavolo a singola colonna 3400 con Dashboard operatore® Bluehill - Vista frontale

Legenda per [Figura 1](#)

Etichetta	Componente
1	Coperchio della vite a ricircolo di sfere
2	Piastra superiore
3	Copricolonna
4	Cella di carico
5	Interruttore del limite superiore
6	Attuatore degli interruttori di fine corsa
7	Interruttore del limite inferiore
8	Pulsante di arresto d'emergenza
9	Pannello di controllo del telaio
10	Dashboard operatore® Bluehill (opzionale)

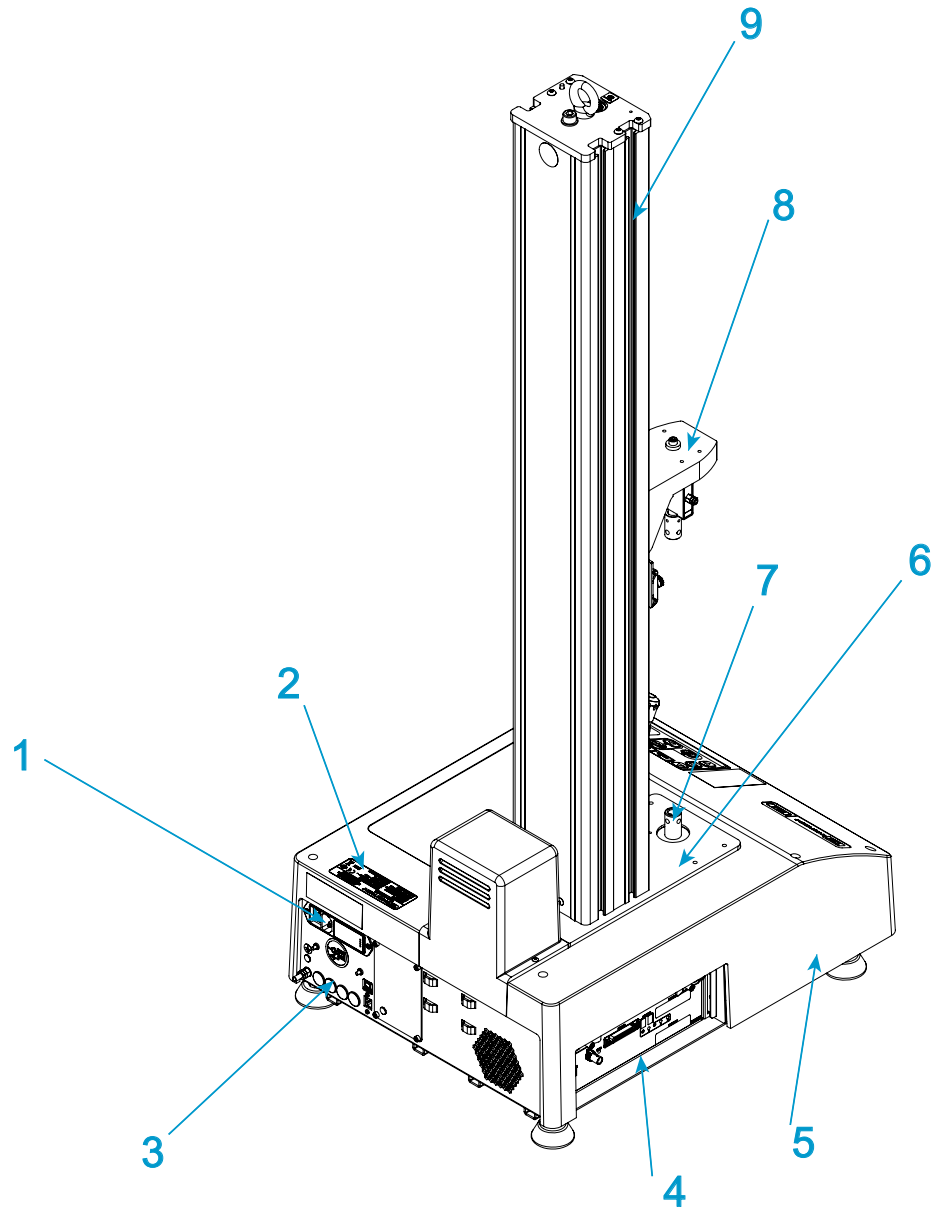


Figura 2. Modello da tavolo a singola colonna 3400 - Vista posteriore

Legenda per [Figura 2](#)

Etichetta	Componente
1	Connessione di ingresso dell'alimentazione e interruttore di alimentazione
2	Etichetta ID sistema
3	Pannello posteriore
4	Pannello di controllo
5	Base del telaio
6	Trave base
7	Adattatore di base
8	Traversa
9	Slot a T

Componenti

I componenti principali di un sistema di prova elettromeccanico Instron® includono:

- Telaio di prova di carico con controller integrale
- Cella di carico montata sulla traversa
- Morsetti per le prove di trazione oppure piatti montati su tavolo oppure un piatto per le prove di compressione.
- Computer approvato da Instron® con software Instron Bluehill®.

Speciali dispositivi sono disponibili per singole applicazioni, quali le prove di flessione e di delaminazione (peel). Se è richiesta la misurazione della deformazione, al provino viene fissato un estensometro strain-gauge opzionale. Per provini che non possono essere messi a contatto con un estensometro, è possibile utilizzare gli estensometri senza contatto. Per assistenza con i morsetti e i dispositivi Instron, contattare la sede Instron® locale oppure visitare il nostro sito Web all'indirizzo www.instron.com.

La tabella seguente definisce i componenti del sistema di prova:

Tabella 1. Componenti del sistema di prova

Componente	Descrizione
Telaio di prova di carico	Il telaio di prova di carico comprende una base, una o due colonne, una traversa mobile e una piastra superiore. Si tratta di una struttura di supporto estremamente rigida che subisce le forze che si sviluppano durante la prova. Ogni colonna è composta da una colonna guida e una vite a ricircolo di sfere. La traversa è montata sulla colonna guida e sulla vite a ricircolo di sfere. La rotazione della vite a ricircolo di sfere sposta la traversa in alto o in basso, mentre la colonna guida ha una funzione di stabilizzazione.
Controller	L'hardware che controlla il telaio e l'eventuale attrezzatura accessoria connessa al sistema di prova. Il pannello del controller contiene tutti i connettori delle celle di carico, gli estensometri ed eventuali altri sensori necessari per le prove.
Pannello di controllo del telaio	Questo pannello di controllo contiene tutti i controlli e gli indicatori per il sistema di prova.
Catena di carico	Comprende tutti i componenti installati tra la traversa mobile e la base del telaio di prova di carico (o traversa fissa). Di solito include una cella di carico, una serie di morsetti, eventuali adattatori necessari per collegare i componenti e il provino da sottoporre alla prova. Di solito la cella di carico viene montata sulla traversa, poi una coppia di morsetti o dispositivi sulla cella di carico e la base del telaio. I morsetti o i dispositivi fissano in posizione il provino e quando si avvia una prova la traversa si sposta verso l'alto o il basso, applicando sul provino un carico di trazione o compressione. La cella di carico converte il carico in un segnale elettrico che viene misurato e visualizzato dal software.
Software Bluehill®	Software di prova Instron® che controlla il sistema di prova, l'esecuzione delle prove e l'analisi dei dati di prova per produrre i risultati della prova.
Provino	Singolo elemento del materiale da sottoporre a prova.

Principio di funzionamento

Il sistema comunica principalmente tramite il controller. Il controller contiene le schede di condizionamento del sensore per i trasduttori di sistema e trasferisce i dati tra i trasduttori e il computer. Il controller comunica anche con il telaio di prova di carico tramite una scheda di controllo della sicurezza (SMB) e una scheda breakout (BOB) all'interno del telaio di prova di carico. La scheda breakout collega tutti i componenti elettrici del telaio.

Controlli hardware

I controlli hardware sono costituiti da:

- Pulsante di arresto d'emergenza - da utilizzarsi quando occorre fermare immediatamente la traversa perché si è verificata una condizione di insicurezza.
- Arresti di fine corsa: devono essere impostati prima di ogni sessione di prova per proteggere l'operatore e i componenti della catena di carico dal movimento improvviso della traversa.
- Pannello di controllo del telaio - contiene tutti i controlli e gli indicatori per il sistema di prova.

Software

Il sistema di prova viene controllato tramite il software Bluehill®. L'impostazione dei parametri della prova, l'utilizzo del sistema e la raccolta dei dati di prova vengono effettuati mediante il programma software.

Tabella 2. Terminologia del software

Termine	Descrizione
Metodo di prova	Nel software Bluehill® un metodo di prova è un file che contiene una serie di parametri definiti utilizzati dal sistema per eseguire le prove, analizzarne i dati e produrre i risultati calcolati.
Lotto	Un gruppo di provini di materiali le cui proprietà vengono studiate e confrontate per ottenere informazioni statistiche o di controllo qualità. Per esempio, è possibile prendere un provino da parti diverse di un singolo lotto di produzione di un materiale per formare un lotto del materiale. Il lotto è quindi rappresentativo di tutto il materiale ed è possibile eseguire una prova per accertarsi che la sua qualità sia rimasta stabile per tutto il ciclo della prova. Si esegue la stessa prova su ogni provino di un lotto.

Etichette informative e per la sicurezza del sistema

[Tabella 3](#) a pagina [20](#) spiega i significati delle etichette informative e di sicurezza eventualmente riportate su una qualsiasi parte del sistema di prova.

Tabella 3. Descrizione delle etichette informative e di sicurezza












Etichetta	Significato	Scopo
	Pericolo elettrico	Indica che è presente un pericolo elettrico a causa di una tensione elevata e/o una corrente elevata.
	Scollegare l'alimentazione	Scollegare l'alimentazione prima di eseguire interventi di manutenzione sulla macchina.
	Pericolo elettrico: avvertenza fusibili	Indica la presenza di un pericolo elettrico. Consiglia di staccare l'alimentatore principale prima di sostituire i fusibili e di utilizzare soltanto i fusibili specificati.
	Pericolo di intrappolamento nella cinghia	Indica che esiste un pericolo correlato alla cinghia di trasmissione e al sistema di pulegge.
	Pericolo di alta temperatura	Indica la presenza di un pericolo termico. Non avvicinarsi all'area quando la macchina è in funzione.
	Pericolo macchine con organi in rotazione	Indica che sussiste un pericolo di rotazione. Allontanarsi da queste aree (e raccogliere i capelli lunghi o abiti svolazzanti).
	Messa a terra	Indica una messa a terra.
	Leggere il manuale	Leggere e comprendere il manuale dell'operatore prima di utilizzare questa macchina.

Tabella 3. Descrizione delle etichette informative e di sicurezza (Continua)

Etichetta	Significato	Scopo
	Direzione della traversa	Indica la direzione in cui girare la puleggia per spostare manualmente la traversa verso l'alto. Le pulegge possono essere ruotate a mano quando l'alimentazione è disattivata.
 <p>Crush hazard. Keep clear of test area when machine is in motion. Read and understand operator's manual before using this machine.</p>	Pericolo di schiacciamento	Indica il pericolo di schiacciamento derivante dalla traversa mobile e invita l'utente a leggere e comprendere il manuale dell'operatore prima di utilizzare la macchina.
	Rifiuti di apparecchiature elettriche ed elettroniche (RAEE)	Conformemente alla direttiva RAEE dell'Unione Europea, il simbolo del cassonetto barrato indica che l'apparecchiatura deve essere smaltita separatamente dagli altri rifiuti alla fine del suo ciclo di vita utile. Per consigli sullo smaltimento delle apparecchiature elettriche ed elettroniche nel proprio paese, contattare il rappresentante Instron di zona.

Supporto prodotto

Instron® fornisce un'ampia documentazione, compresi manuali e Guida in linea, in grado di fornire risposte alla maggior parte delle eventuali domande. Si consiglia di analizzare la documentazione in dotazione con il sistema acquistato per conoscere le possibili soluzioni alle proprie domande.

Se non si riesce ad ottenere le risposte desiderate da queste fonti, contattare direttamente Assistenza[®] Instron. Sul nostro sito Web all'indirizzo www.instron.com è disponibile un elenco degli uffici Instron[®]. Negli Stati Uniti e in Canada, è possibile contattare direttamente il numero 1-800-473-7838.

Documentazione del prodotto

Instron[®] offre una gamma completa di documentazioni per sfruttare al meglio i prodotti acquistati. In funzione del sistema acquistato, la documentazione potrebbe comprendere alcune o tutte le seguenti sezioni:

Guida dell'operatore	Come utilizzare i componenti e i controlli del sistema, le procedure per impostare i limiti, la taratura e altre attività operative eseguite di frequente. Informazioni sull'installazione, l'impostazione e la configurazione del sistema, la connessione e la taratura dei trasduttori. Manutenzione di routine e pezzi di ricambio.
Manuale di preinstallazione	Requisiti e specifiche del sistema, istruzioni per il sollevamento e la manipolazione per trasportare il sistema verso la sede definitiva prima dell'installazione.
Guida di riferimento	I prodotti software sono provvisti di una guida sensibile al contesto, che offre informazioni dettagliate su come utilizzare tutte le funzionalità del software.
Riferimenti applicabili all'apparecchiatura	Come impostare e utilizzare tutti gli accessori acquistati, per esempio morsetti, dispositivi, estensometri, trasduttori e camere climatiche.

I commenti degli utenti su qualsiasi aspetto della documentazione dei prodotti sono ben accetti. Condividere le proprie osservazioni via e-mail all'indirizzo info_dev@instron.com.

Capitolo 2

Requisiti

• Responsabilità	23
• Requisiti del sito	26
• Specifiche ambientali	29
• Requisiti di alimentazione e cavi 34SC-5	31
• Lista di controllo per la preparazione del sito	33

Responsabilità

Le responsabilità descritte in questo documento sono generali. Fare riferimento al contratto di acquisto specifico per i dettagli completi delle proprie responsabilità e di quelle di Instron®.

Responsabilità del cliente

È responsabilità dell'utente accertarsi che tutti i servizi di supporto siano disponibili e che tutti i controlli necessari siano stati effettuati prima dell'installazione del sistema di prova. Questi servizi e controlli sono descritti di seguito.

Preparazione del sito

Una corretta preparazione del sito è indispensabile per garantire che il sistema di prova funzioni in conformità delle specifiche e fornisca risultati accurati. Prima di pianificare l'appuntamento per l'installazione (consultare [“Requisiti del sito”](#) a pagina 26) il cliente deve garantire che siano soddisfatti tutti i requisiti del sito.

Movimentazione e trasporto

A meno che non specificato altrimenti, è responsabilità del cliente predisporre tutto quanto necessario per lo scarico, il disimballaggio e lo spostamento del sistema di prova nella collocazione finale del sito (consultare [“Sollevamento e manipolazione”](#) a pagina 57).

Previo accordo specifico, un tecnico dell'assistenza Instron® può effettuare la supervisione dello scarico e del trasporto del telaio di prova di carico verso la sua posizione definitiva. Contattare Assistenza® Instron o la filiale locale di Instron per ulteriori informazioni su questo servizio.

Assicurazione e sicurezza

In base al contratto standard di Instron, i termini di spedizione sono "Ex-Works" (o FOB all'impianto di produzione), ovvero la proprietà e la responsabilità del sistema di prova si trasferisce al cliente a partire dalla banchina di carico di Instron. A meno che non siano stati specificati altri termini di spedizione nell'ordine di acquisto, che Instron non contesta, verrà applicato il termine di spedizione "Ex-Works". In base a queste condizioni, il cliente è responsabile dell'assicurazione sul trasporto della spedizione e del trasporto sicuro fino alla destinazione definitiva. È possibile stipulare accordi con Instron per garantire la copertura assicurativa e la spedizione a spese del cliente.

Durante il trasporto di un telaio di prova di carico in base a questi presupposti, il cliente è responsabile della sicurezza del trasporto. Previo accordo specifico, un tecnico dell'assistenza Instron® può effettuare la supervisione e il trasporto del telaio di prova di carico verso la sua posizione definitiva. Contattare Assistenza® Instron o la filiale locale di Instron per ulteriori informazioni su questo servizio.

smaltimento di materiali

È responsabilità del cliente smaltire nel modo opportuno i materiali di scarto generati dall'installazione del sistema e dei suoi accessori o dal funzionamento generale del sistema. Ciò comprende materiali da imballaggio, batterie, fluidi idraulici e materiali di scarto contaminati con del fluido idraulico. Il fluido idraulico è generalmente considerato un materiale pericoloso; di conseguenza, lo smaltimento corretto di questa sostanza o di qualsiasi oggetto contaminato, deve sottostare alle normative locali, regionali o statali.

Responsabilità del fornitore

Il contratto standard prevede che Instron® fornisca i servizi necessari per garantire che il sistema di prova funzioni in modo appropriato. Questi servizi sono descritti di seguito.

Ulteriori servizi e apparecchiature possono essere acquistati, ma questi servizi aggiuntivi devono essere concordati tra le parti e descritti specificamente nell'ordine di acquisto.

Assicurazione

In base al contratto standard di Instron, i termini di spedizione sono "Ex-Works" (o FOB all'impianto di produzione), ovvero la proprietà e la responsabilità del sistema di prova si trasferisce al cliente a partire dalla banchina di carico di Instron. A meno che non siano stati specificati altri termini di spedizione nell'ordine di acquisto, che Instron non contesta, verrà applicato il termine di spedizione "Ex-Works". In base a questi termini, Instron è responsabile della copertura assicurativa per il tempo in cui il sistema di prova si trova nell'impianto di produzione fino a quando non raggiunge la banchina di carico per la consegna.

Installazione

Quando la sede nel sito è pronta e il telaio e i relativi componenti sono stati spostati nella posizione definitiva (consultare ["Sollevamento e manipolazione"](#) a pagina 57), Instron® è responsabile dell'installazione completa del telaio di prova di carico, dei suoi componenti e di tutti gli accessori aggiuntivi che sono stati acquistati.

Il cliente non deve effettuare alcuna attività di installazione del telaio di prova di carico senza la presenza di un rappresentante dell'assistenza Instron®.

Funzionamento iniziale

Una volta completata l'installazione, Instron® esegue una prima operazione con il telaio di prova di carico e un controllo della taratura per garantire il corretto funzionamento.

Il rappresentante dell'assistenza esegue anche un programma di formazione in situ. La durata della formazione obbligatoria presso l'impianto del cliente è di circa un giorno e prevede massimo tre partecipanti.

Contattare Assistenza® Instron per maggiori informazioni su questa formazione. Ulteriori attività di formazione sono disponibili presso il centro di formazione di Instron.

Documentazione

Instron® fornisce tutta la documentazione necessaria per fare funzionare il sistema, compresa la manualistica sul telaio di prova di carico e tutti i sistemi di guida in linea richiesti per le applicazioni software.

Ulteriori copie dei manuali sono disponibili e possono essere ordinate tramite qualsiasi ufficio commerciale di Instron®.

Requisiti del sito

Una corretta preparazione del sito è indispensabile per garantire che il sistema di prova funzioni in conformità alle specifiche.

Posizione del telaio

Avvertenza



Non posizionare il telaio direttamente sul pavimento.

Il sistema di prova è progettato per essere installato su un tavolo. Non deve essere posizionato direttamente sul pavimento.

Il telaio di prova di carico non deve essere collocato contro una parete, né altri oggetti che interferiscano con la circolazione dell'aria intorno ad esso. Una corretta ventilazione è infatti necessaria per dissipare il calore generato dalla base del telaio.

Requisiti della tabella

Il tavolo di supporto deve essere alto almeno 762 mm (30 pollici).

Per garantire la stabilità, la distanza tra le gambe del tavolo deve essere di almeno 762 mm (30 pollici) di larghezza e 762 mm (30 pollici) di profondità.

È necessario controllare che il tavolo sia in grado di supportare il peso del telaio di prova di carico con tutti i componenti e accessori, se il computer e gli accessori sono collocati sullo stesso tavolo. Deve essere previsto un margine sufficiente di sicurezza nella capacità di carico del tavolo per garantire la stabilità del sistema.

Il tavolo non deve essere soggetto a vibrazioni causate da altre attività svolte nel locale o in prossimità dell'edificio. È consigliabile utilizzare un tavolo con piedi regolabili.

Al fine di soddisfare gli standard internazionali per la stabilità, il telaio di prova di carico deve essere fissato al tavolo di supporto (fare riferimento alla [“Fissare il telaio al tavolo”](#) a pagina 62).

carico del pavimento

È necessario controllare che il pavimento sia in grado di sostenere il peso del telaio di prova di carico e tutti gli accessori eventualmente acquistati. Il pavimento non deve essere soggetto a vibrazioni provenienti da altre attività che si svolgono nel locale o in prossimità dell'edificio.

Per i telai di maggiori dimensioni è consigliabile consultare i tecnici di impianto, gli specialisti delle fondazioni o gli ingegneri civili per essere certi che la capacità di carico del pavimento possa sostenere almeno tre volte il peso del telaio di prova di carico e dei suoi componenti. La maggiore capacità di carico è necessaria a causa dei notevoli carichi dinamici che possono verificarsi quando un provino si rompe e il pavimento deve essere in grado di assorbire questo carico aggiuntivo.

Alimentazione

Accertarsi che l'alimentazione richiesta sia disponibile e conforme a tutti i requisiti (["Requisiti di alimentazione e cavi 34SC-5"](#) a pagina 31).

Attenzione

Le fluttuazioni e le scariche dell'alimentazione possono provocare problemi di prestazioni che vanno da saltuari problemi elettrici a danni gravi.

I sistemi Instron® richiedono un'alimentazione elettrica "pulita" e stabile. In mancanza di altri accordi intercorsi con Instron®, l'utente è responsabile della fornitura di un'alimentazione elettrica pulita. Un sistema di eliminazione dei picchi di tensione è consigliabile per tutte le installazioni.

Se con il sistema è stata acquistata una camera climatica, è necessario disporre di un'alimentazione elettrica separata dall'alimentazione del resto del sistema.

Accesso a telefono e rete

Accertarsi che all'interno dell'area della prova sia presente una linea telefonica. Ciò consentirà all'utente di contattare l'assistenza tecnica di Instron® direttamente dall'area di prova; in tal modo l'utente potrà eseguire le istruzioni fornite e risolvere il problema comunicando per telefono con il personale dell'assistenza. Questa possibilità agevola la risoluzione tempestiva dei problemi, riducendo il numero di telefonate riguardo allo stesso problema.

È anche consigliabile avere disponibili, all'interno dell'area della prova, un collegamento alla rete o una linea telefonica digitale. Una connessione di rete in prossimità del sistema semplifica la distribuzione dei dati della prova tramite la rete. L'obiettivo di Instron è quello di fornire funzioni di diagnostica remota per risolvere eventuali problemi del sistema. La disponibilità di un collegamento di rete o di una linea telefonica digitale permetterà ai tecnici dell'assistenza di Instron® di accedere al computer del sistema di prova, per diagnosticare in modo più efficiente eventuali problemi.

spazio verso il soffitto

Accertare che il soffitto sia sufficientemente alto da consentire di collocare facilmente il telaio di prova di carico in posizione di funzionamento. Tenere presente la modalità di trasporto del telaio (con un carrello elevatore o una gru, per esempio) e accertarsi che l'altezza del soffitto sia adeguata al metodo di trasporto scelto.

Condizioni ambientali

Assicurarsi che il sito utilizzato per la prova soddisfi le specifiche descritte in [“Specifiche ambientali”](#) a pagina 29.

accessibilità

Il sistema di prova deve essere accessibile per le manutenzioni di routine senza che sia necessario spostare il telaio di prova di carico. Se il telaio viene spostato, deve essere verificato di nuovo.

Requisiti del sito per gli accessori del sistema

Alcuni accessori richiedono ulteriori requisiti del sito. Se non si è certi se gli accessori acquistati richiedano una delle preparazioni descritte di seguito, contattare Assistenza[®] Instron o la filiale locale di Instron[®] per informazioni.

Requisiti dell'alimentazione di aria compressa

Per il kit aria integrato è necessaria un'alimentazione di aria compressa regolata a una pressione massima di 8,3 bar (120 psi). La pressione di alimentazione regolata deve essere maggiore del valore della pressione di prova impostato nel software Bluehill[®].

Per ottimizzare la durata operativa del kit aria integrato e dei morsetti, l'alimentazione dell'aria deve essere asciutta e filtrata da eventuali particelle superiori a 20 µm.

- L'aria secca può essere ottenuta installando un essiccatore d'aria (non fornito) come un essiccatore ad adsorbimento in linea.
- L'aria filtrata può essere ottenuta mediante l'uso di un regolatore con un gruppo filtro integrato (non fornito) che deve essere posizionato il più vicino possibile al sistema di prova. È necessario un filtro da 20 µm, ma è preferibile una filtrazione aggiuntiva con un filtro da 5 µm.

Il cliente è responsabile dell'adattamento del collegamento pneumatico del kit aria integrato alla fonte di alimentazione. Instron[®] fornisce un diametro esterno di 6,3 mm

(0,25 pollici) e un tubo di diametro interno di 3,2 mm (0,125 pollici), che può essere collegato utilizzando il maschio NPT da 6,3 mm (0,25 pollici) incluso per il raccordo a pressione o per un raccordo a compressione o con un tubo portagomma di dimensioni adeguate.

Acqua

Alcuni morsetti e alcuni sistemi di controllo della temperatura possono richiedere una linea di alimentazione idrica.

Azoto liquido e anidride carbonica

Può esser necessaria una fornitura di azoto liquido (LN2) o anidride carbonica (CO2) per le camere ambientali con opzioni di raffreddamento.

Per l'anidride carbonica, la pressione del serbatoio deve essere di circa 725 psi. Deve trovarsi nello stato liquido quando raggiunge la valvola della camera ambientale.

Per l'azoto liquido, la pressione del serbatoio deve essere compresa tra 5 e 10 psi, in funzione del regolatore e delle valvole di sicurezza montate sul vaso dewar. Non superare 20 psi.

Specifiche ambientali

Informazioni generali

Tabella 4. Specifiche ambientali

Parametro	Specifiche
Temperatura di funzionamento	Da +5 °C a +40 °C (da +41 °F a +104 °F)
Temperatura di immagazzinaggio	Da -25 °C a +55 °C (da -13 °F a +131 °F)
Umidità	Dal 10% al 90% (senza condensa)
Classificazione della protezione di ingresso (IP)	IP 2X. È possibile che debbano essere prese misure protettive in presenza di polvere eccessiva, fumi corrosivi, campi elettromagnetici o condizioni di pericolo.

Conformità con le direttive UE

Instron® dichiara, sotto la propria esclusiva responsabilità, che i sistemi di prova 34SC e 34TM sono conformi a tutte le disposizioni pertinenti delle seguenti regolamentazioni:

- Direttiva Macchine 2006/42/CE
- Direttiva EMC 2014/30/UE
- Direttiva ROHS 2011/65/EU tra cui le sostanze aggiunte dalla modifica 2015/863/UE

I sistemi di prova Instron® recano la marcatura CE. Una dichiarazione firmata della CE di conformità viene fornita con ogni sistema.

Impatto ambientale

I sistemi per prova sui materiali Instron® e i relativi accessori sono stati messi a punto per non produrre impatti ambientali avversi in condizioni di utilizzo normali a condizione che siano utilizzati e sottoposti a manutenzione in conformità alle istruzioni d'uso.

La dovuta attenzione deve essere prestata durante l'utilizzo di elementi di servizio come grassi e oli, indispensabili per il funzionamento e la manutenzione delle apparecchiature, come riportato sulle istruzioni d'uso e sull'imballaggio.

Questi sistemi incorporano componenti meccanici ed elettronici che contengono sostanze chimiche potenzialmente nocive per l'ambiente, come cromo, cromati, piombo e ritardanti di fiamma brominati. Esaurita la durata di utilizzo del macchinario, occorre assicurarsi che venga smaltito in conformità delle normative ambientali in vigore.

In ragione dell'ampia gamma di applicazioni in cui trovano uso i nostri strumenti, Instron non è in grado di valutare l'impatto ambientale dei provini o degli elementi testati dai clienti.

Livelli di rumore

L'emissione di rumore per questi telai di prova di carico non supera i 70 dB(A).

I livelli di rumore non comprendono il rumore da rottura dei provini.

I valori di rumore vengono misurati a livello dell'orecchio di un operatore posizionato davanti alla macchina.



Il livello del rumore dell'intero sistema dipende da ogni specifica configurazione dello stesso. Consultare la documentazione fornita con altri componenti del sistema per informazioni sul livello di rumore dei componenti.

L'emissione di rumore dalle apparecchiature utilizzate per il collaudo di materiali o strutture dipende anche dagli elementi sottoposti alla prova. Instron consiglia agli utenti di effettuare in maniera autonoma misurazioni del livello del rumore per garantire la sicurezza e il benessere del personale in qualunque momento.

L'emissione di rumore per questi telai di prova di carico non supera i 70 dB(A).

Requisiti di alimentazione e cavi 34SC-5

Requisiti di alimentazione

Tabella 5. 34SC-5 requisiti di alimentazione

Parametro	Specifica
Potenza massima (VA)	450
Tensione monofase (V ca) ($\pm 10\%$)	100, 120, 220, 240
Frequenza	- da 47 a 63 Hz
Lunghezza del cavo di alimentazione - m (piedi)	2,44 (8)



Per il funzionamento a 230 V ca, il telaio viene generalmente impostato a 240 V.



L'opzione 230 V ca sul selettore di tensione è stata progettata per 220 V ca $\pm 10\%$.

Avvertenza



Pericolo elettrico: al fine di garantire la sicurezza e la compatibilità elettromagnetica (EMC), la presa dello stabilimento deve essere una presa di messa a terra tripolare. La messa a terra deve essere di tipo a bassa impedenza in conformità ai regolamenti nazionali e/o locali.

Avvertenza



Se il sistema di prova comprende acqua o fluidi di altro tipo, è necessario prevedere un interruttore differenziale (RCD), noto anche come interruttore differenziale per guasto a terra (GFCI) su tutte le sorgenti di alimentazione.

Se il sistema comprende qualsiasi tipo di fluido (ad es. morsetti raffreddati ad acqua, vasche BioPuls, dispositivi per la prova di prodotti alimentari), è necessario prevedere un interruttore differenziale (RCD) su tutte le sorgenti di alimentazione per proteggere l'operatore dai fluidi che potrebbero penetrare nell'elettronica del telaio di prova di carico.

Selezioni del cavo di alimentazione

Se l'utente non effettua alcuna scelta, Instron® sceglie il cavo di alimentazione tipico corrispondente al paese di destinazione del sistema.

Tabella 6. Cavi di alimentazione

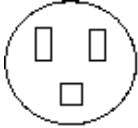



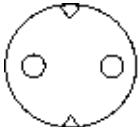
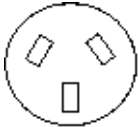
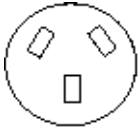

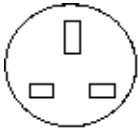
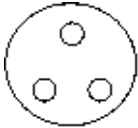
Identificazione del cavo di alimentazione	Spina corrispondente	Località
P1		USA e Canada
P2		Danimarca
P3		Europa
P4	e  	Italia

Tabella 6. Cavi di alimentazione (Continua)

Identificazione del cavo di alimentazione	Spina corrispondente	Località
P5		Cina
P6		Australia e Nuova Zelanda
P7		Svizzera
P8 (include fusibile da 10 A)		Regno Unito
PA		India e Sud Africa

Lista di controllo per la preparazione del sito

La seguente lista di controllo fornisce una rapida sintesi degli elementi da prendere in considerazione quando si pianifica e si prepara il sito di installazione del sistema di prova. Ulteriori informazioni riguardanti ciascun elemento sotto riportato sono fornite all'interno del presente manuale. Se occorrono informazioni più specifiche, contattare Assistenza[®] Instron o l'ufficio locale Instron[®] per assistenza.



Non tutti i computer sono compatibili con i sistemi di prova Instron. Se si intende acquistare un computer di un altro fornitore, contattare l'assistenza Assistenza[®] Instron per verificarne la compatibilità. Il servizio di assistenza potrebbe addebitare delle spese aggiuntive se è necessario valutare o riconfigurare computer non approvati.

Collocazione nel sito

- Il pavimento e il tavolo sono in grado di sostenere il peso del telaio e dei relativi componenti del computer.
- L'ambiente è conforme alle specifiche per il particolare modello utilizzato:
 - Temperatura di funzionamento
 - Temperatura di immagazzinamento
 - Umidità
 - Atmosfera
- L'alimentazione richiesta è disponibile e compatibile con i requisiti elettrici dello specifico modello utilizzato.
- Le prese elettriche sono all'interno dei requisiti di distanza massima alla posizione del telaio di prova di carico.
- Le linee telefoniche sono posizionate all'interno dell'area di prova generale in modo che gli utenti possano chiamare il servizio di Instron[®] direttamente da tale area. È anche consigliabile avere disponibili, all'interno dell'area delle prove, un collegamento alla rete o una linea telefonica digitale.
- La distanza dal soffitto è adeguata per il telaio di prova di carico, incluso anche l'eventuale spazio aggiuntivo necessario per sollevare e spostare il telaio con un carrello elevatore a forche o una gru.
- La posizione offre una capacità di accesso sufficiente allo svolgimento delle regolari operazioni di manutenzione. Si consigliano 915 mm (36 pollici).
- I dipendenti sono adeguatamente addestrati per utilizzare il telaio di prova di carico e il relativo computer.

Trasporto

- Il numero di colli di imballaggio forniti è quello indicato nella lista di imballaggio.
- La copertura assicurativa è garantita o verificata.
- Si dispone dell'apparecchiatura necessaria per il metodo di trasporto scelto.
- Si dispone dell'imballaggio appropriato per proteggere il telaio di prova di carico durante gli spostamenti.
- Il percorso dalla banchina di carico alla posizione finale ha una larghezza e un'altezza sufficienti per sollevare il telaio con un carrello elevatore a forche (o gru). Misurare tutte le porte e i corridoi.

Fare riferimento a “Dimensioni e peso 34SC-5” a pagina 37 per dimensioni e pesi del sistema di prova senza il relativo imballaggio. Fare riferimento a “34SC-5 Dimensioni e peso dell'imballaggio” a pagina 57 per dimensioni e pesi del sistema inclusivo di imballaggio.

- Il pavimento da percorrere per giungere alla posizione finale è in grado di sostenere il peso del telaio e del carrello elevatore a forche (o gru).

Fare riferimento a “Dimensioni e peso 34SC-5” a pagina 37 per dimensioni e pesi del sistema di prova con e senza il relativo imballaggio. Fare riferimento a “34SC-5 Dimensioni e peso dell'imballaggio” a pagina 57 per dimensioni e pesi del sistema inclusivo di imballaggio.

- Non vi sono accessori non fissati sullo skid di spedizione o sul telaio.
- Gli operatori hanno le licenze appropriate e rispettano gli standard locali di sicurezza (cioè, hanno seguito i corsi di formazione previsti da OSHA negli Stati Uniti).

Pianificazione dell'installazione

Una volta approntato il sito di prova e che il telaio è nella sua posizione definitiva, contattare Instron® per programmare un appuntamento per l'installazione.

Sul nostro sito Web all'indirizzo www.instron.com è disponibile un elenco degli uffici Instron®.

Negli Stati Uniti e in Canada, è possibile contattare il numero 1-800-473-7838.

Capitolo 3

Specifiche

-
- Dimensioni e peso 34SC-5 37
 - Dimensioni di montaggio degli accessori 42
 - Prestazioni del sistema 45
-

Dimensioni e peso 34SC-5

Dimensioni del telaio

Le dimensioni del telaio di prova di carico per i telai 34SC-5 sono indicate in [Figura 3](#) a pagina [39](#) e [Figura 4](#) a pagina [40](#). Alcune dimensioni sono elencate in [Tabella 7](#) a pagina [37](#).

Le stesse dimensioni per la versione con altezza extra sono elencate in [Tabella 8](#) a pagina [38](#).

[Figura 5](#) a pagina [41](#) mostra le dimensioni complessive del sistema inclusivo di Dashboard operatore[®] Bluehill.

Tabella 7. Dimensioni 34SC-5

Designazione e delle lettere	Descrizione	Dimensioni - mm (pollici)
A	Altezza totale	1417 (55,79)
B	Spazio di prova verticale massimo (prova luce diurna - dalla base alla parte inferiore della traversa)	1118 (44,02)
C	Spazio di prova verticale minimo (prova luce diurna - dalla base alla parte inferiore della traversa)	250 (9,84)
D	Dalla trave base al perno di accoppiamento - adattatore tipo O	22 (0,87)

Tabella 7. Dimensioni 34SC-5 (Continua)

Designazion e delle lettere	Descrizione	Dimensioni - mm (pollici)
D	Dalla trave base al perno di accoppiamento - adattatore tipo D	35 (1,38)

Tabella 8. Dimensioni 34SC-5 - altezza extra

Designazion e delle lettere	Descrizione	Dimensioni - mm (pollici)
A	Altezza totale	1687 (66,42)
B	Spazio di prova verticale massimo (prova luce diurna - dalla base alla parte inferiore della traversa)	1375 (54,13)
C	Spazio di prova verticale minimo (prova luce diurna - dalla base alla parte inferiore della traversa)	263 (10,35)
D	Dalla trave base al perno di accoppiamento - adattatore tipo O	22 (0,87)
D	Dalla trave base al perno di accoppiamento - adattatore tipo D	35 (1,38)

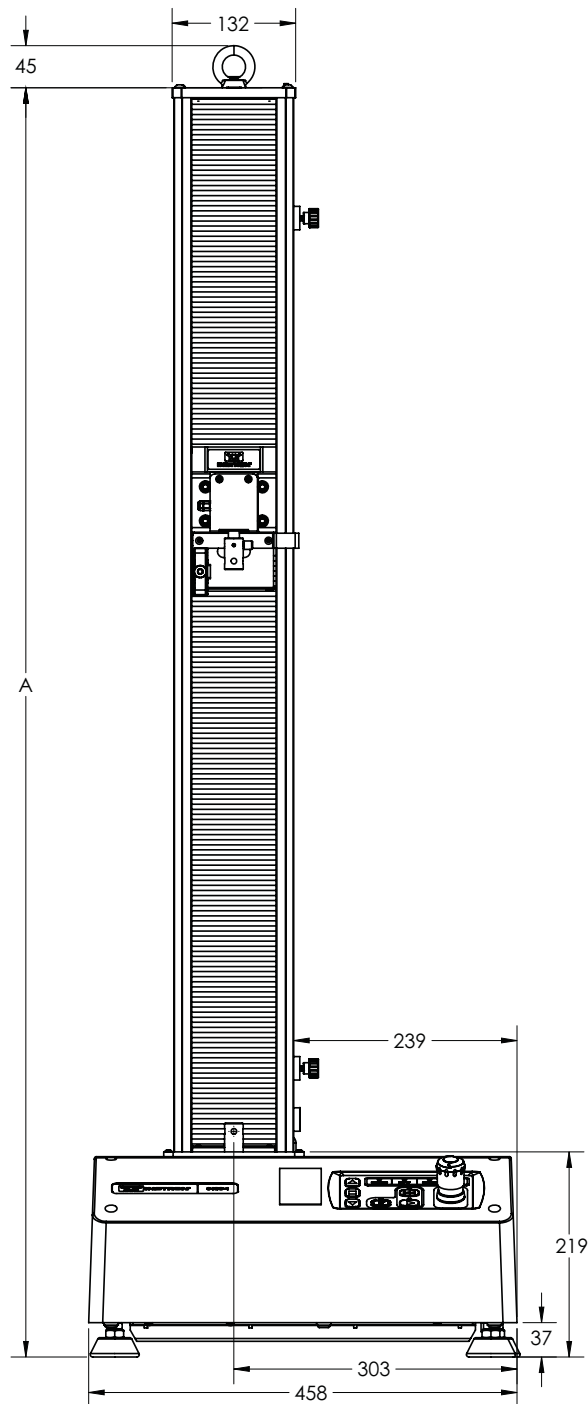


Figura 3. Dimensioni del telaio 34SC-5 - vista frontale

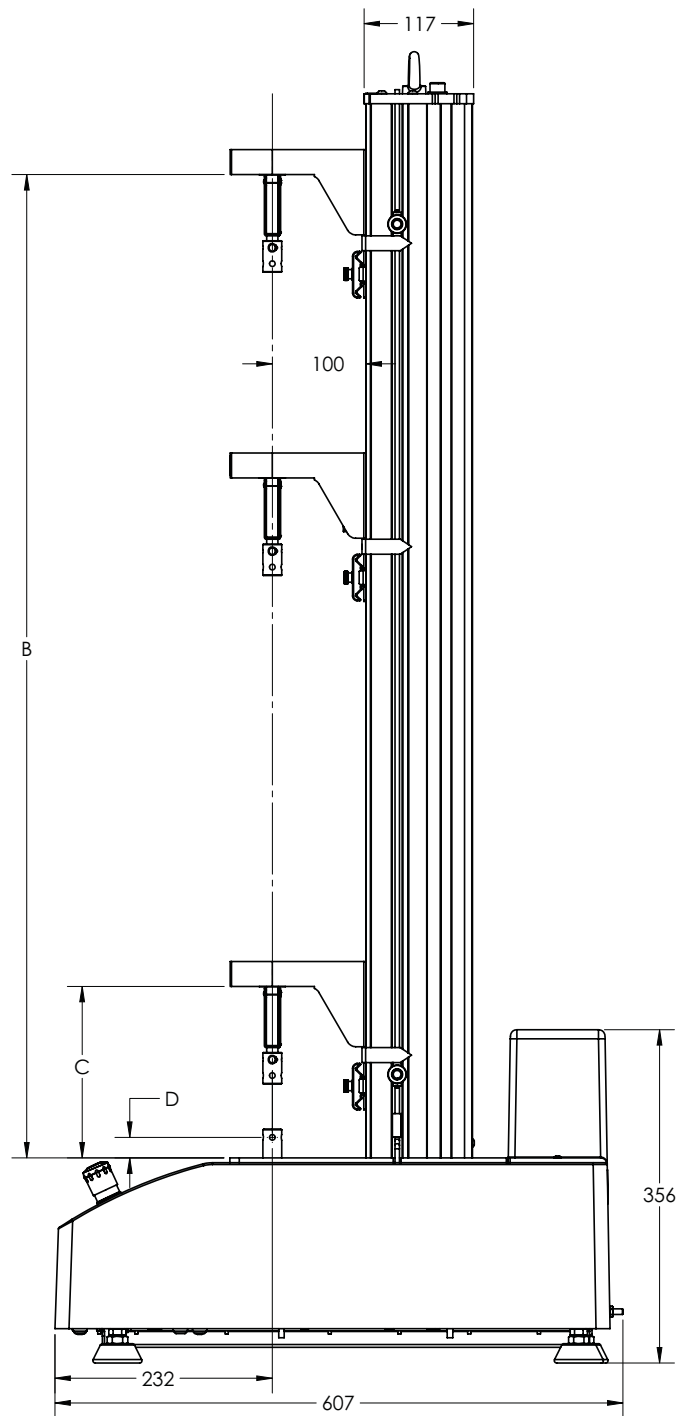


Figura 4. Dimensioni del telaio 34SC-5 - vista laterale

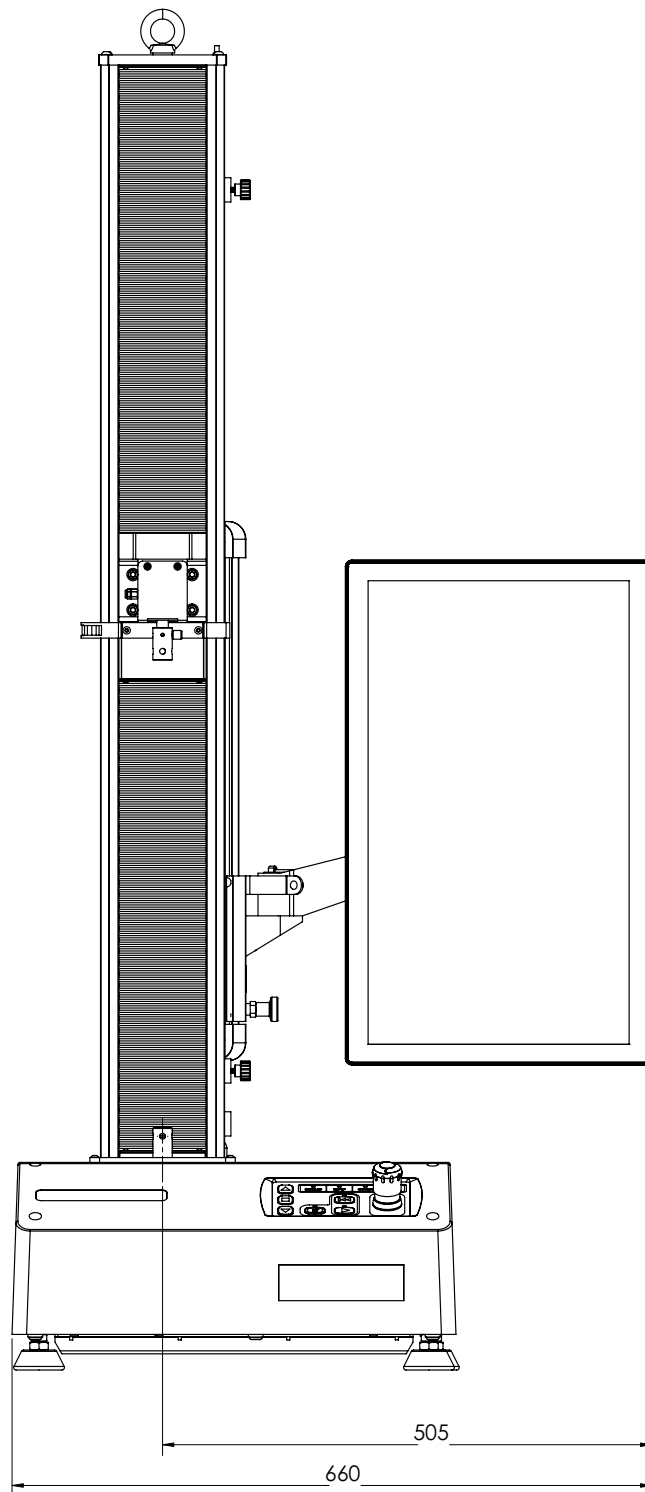


Figura 5. 34SC-5 dimensioni del telaio, inclusive di dashboard

Peso del sistema

Tabella 9. Peso del sistema

Configurazione	Peso, kg (lb)
Telaio di prova di carico standard	62,6 (138)
Telaio di prova di carico dotato di altezza supplementare	68,0 (150)

Il valore del peso non comprende gli accessori aggiuntivi come Dashboard operatore[®] Bluehill o qualsiasi cella di carico.

Il peso del Dashboard operatore[®] Bluehill e del kit di montaggio è di 2,1 kg (4,6 libbre).

Dimensioni di montaggio degli accessori

È possibile collegare diversi accessori e dispositivi per le prove al telaio di prova di carico per prove speciali. Per il montaggio degli accessori, utilizzare i fori di montaggio standard mostrati nei diagrammi seguenti. Evitare di praticare nuovi fori che potrebbero indebolire o compromettere l'integrità del telaio di prova di carico.



Nelle figure seguenti le misurazioni sono tutte in mm.

Tabella 10. Significato dei simboli sui disegni con dimensioni d'ingombro

Simbolo sul disegno	Significato
	diametro
	profondità
THRU	foro passante
LH	filettatura sinistra
RH	filettatura destra
	freccia rivolta verso la parte anteriore del telaio di prova di carico

Dimensioni della trave base

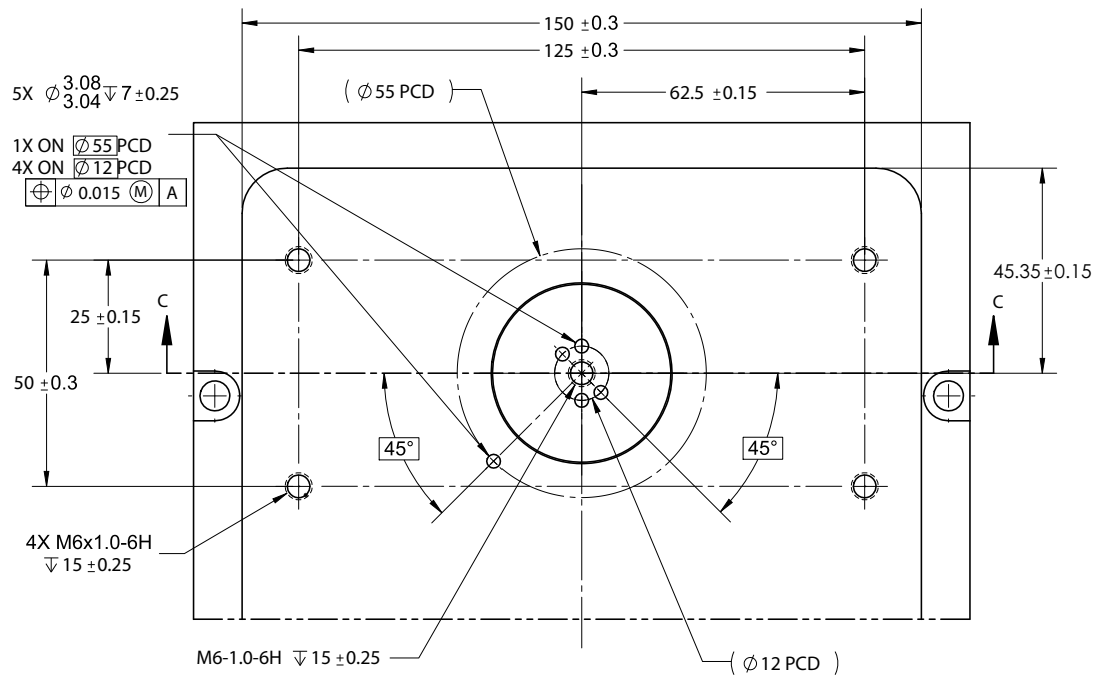


Figura 6. Vista della trave base dall'alto

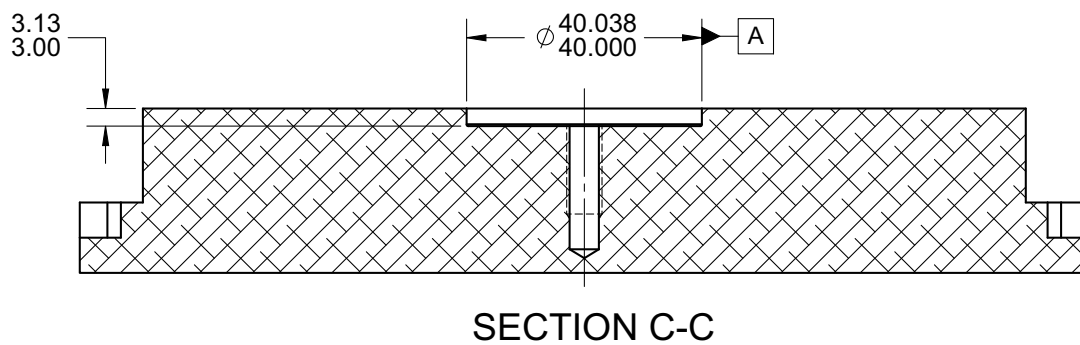


Figura 7. Vista in sezione trasversale della trave base

Prestazioni del sistema

Tabella 11. Prestazioni del sistema 34SC-5

Parametro	Specifiche
Tipo di prova	Trazione, compressione e operazioni attraverso lo zero.
Modo di controllo base	Controllo della posizione a ciclo chiuso
Capacità di carico - kN (lbf)	5 (1125)
Velocità massima - mm/min (pollici/min)	1016 (40)
Velocità minima - mm/min (pollici/min)	0,05 (0,002)
Forza massima a velocità massima - kN (lbf)	5 (1125)
Velocità massima a forza piena - mm/min (pollici/min)	1016 (40)
Velocità di ritorno - mm/min (pollici/min)	1500 (59)
Precisione della velocità della traversa	±0,2% della velocità impostata nello stadio stabile e senza carico
Precisione di visualizzazione dello spostamento (posizione della traversa)	In condizioni di nessun carico o di carico minore o uguale a ±0,02 mm (0,0008 pollici) o ±0,10% della lettura visualizzata, a seconda del valore maggiore.
Ripetibilità dello spostamento (posizione della traversa) - mm (pollici)	±0,015 (0,0006)
Precisione della misurazione del carico	±0,5% della lettura a 1/200 della capacità della cella di carico.
Precisione di misurazione della deformazione	±0,5% della lettura fino a 1/50 dell'intervallo completo con un estensometro ASTM E83 classe B o ISO 9513 classe 0,5
Risoluzione del controllo di posizione della traversa - μm	0,1250

Capitolo 4

Riduzione del rischio e uso sicuro

• Rischi residui	47
• Riduzione delle collisioni.	52
• Protezione contro l'ingresso di materiali estranei.	53
• Panoramica di Protezione dell'operatore.	55

Questo capitolo è una copia di un capitolo tratto dalla Guida dell'operatore che verrà fornita con il sistema. Questo descrive:

- rischi associati all'uso del sistema di prova
- come utilizzare le funzionalità del sistema di prova per ridurre al minimo tali rischi
- accessori che è possibile acquistare per ridurre al minimo i rischi se la valutazione del rischio indica che sono necessari, ad esempio:
 - schermo con interruttore di sicurezza
 - strumento di inserimento dei provini

Rischi residui

Le apparecchiature descritte in questa documentazione sono progettate con funzioni per ridurre il rischio di lesioni per l'operatore. Tuttavia, sussistono comunque rischi residui nell'uso di queste apparecchiature, i quali sono influenzati da i seguenti fattori:

- applicazione di prova
- design del metodo o della procedura di prova
- velocità di spostamento, ritorno e prova utilizzate
- tipo di provino su cui si esegue la prova
- dimensioni del provino su cui si esegue la prova
- design di morsetti e dispositivi per prova

- esperienza dell'operatore che utilizza le apparecchiature

Consigliamo vivamente di eseguire la valutazione del rischio del caso per la configurazione e l'applicazione di prova specifiche in uso.

Ciascuna delle seguenti sezioni descrive una zona di pericolo specifica del sistema di prova ed elenca i rischi più comuni per la prova che utilizza queste apparecchiature. Utilizzare le informazioni nelle sezioni seguenti, insieme alle istruzioni contenute nel resto del presente manuale, per condurre la propria valutazione dei rischi.

Spostamento traversa rapido

Avvertenza



Pericolo di schiacciamento di dita o mani.

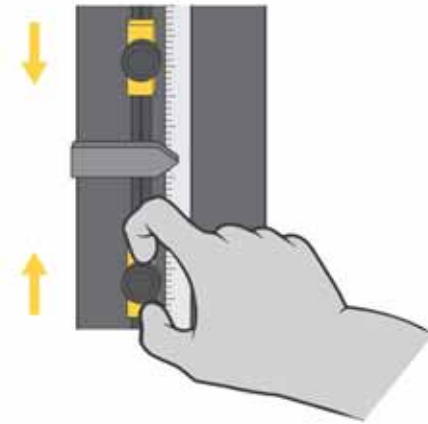
Questo pericolo si riferisce a morsetti e dispositivi che si uniscono in seguito a movimenti rapidi della traversa, schiacciando mani o dita.

Ad esempio, un operatore comanda inavvertitamente al sistema di spostarsi o di ritornare mentre le mani si trovano nell'area di prova. Ciò può anche accadere se l'operatore, nel tentativo di essere più efficiente, si avvicina per rimuovere pezzi di pezzi rotti mentre simultaneamente riporta la traversa indietro sul punto di spostamento zero.

Suggerimenti

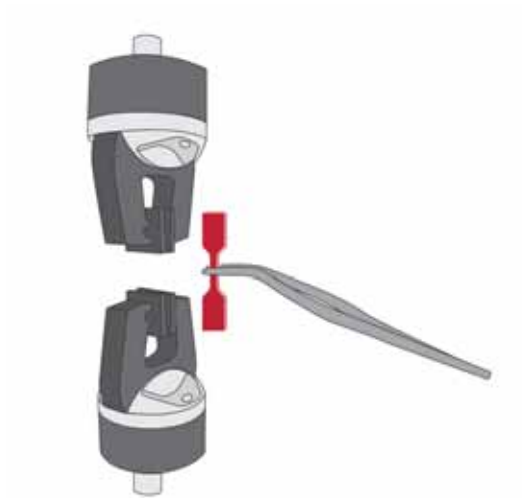
In tutte le situazioni:

- Configurare i metodi di prova in modo che gli operatori non debbano porre le mani nello spazio tra i dispositivi mentre la traversa è in movimento.
- Utilizzare la funzione Protezione dell'operatore nel software Bluehill[®]. Questa utilizza una velocità di spostamento ridotta (impostazione di default di ≤ 600 mm/min) durante la configurazione ed è possibile impostare una velocità di spostamento iniziale dei morsetti inferiore se la valutazione del rischio lo richiede.
- Impostare i limiti di corsa appropriati ogni volta che si modificano i morsetti e si regola la traversa.



Inoltre, se lo spazio tra i morsetti e gli accessori è inferiore a 50 mm:

- Utilizzare uno strumento di inserimento dei provini e altre apparecchiature e pratiche appropriate per tenere le dita fuori dallo spazio che intercorre tra i dispositivi.



Inoltre, se lo spazio tra i morsetti e gli accessori è inferiore a 25 mm:

- Utilizzare uno strumento di inserimento dei provini per mantenere le dita fuori dallo spazio che intercorre tra i dispositivi.
- Utilizzare uno schermo con interruttore di sicurezza per limitare o disattivare il movimento quando la porta dello schermo è aperto. Quando lo spazio è inferiore a

25 mm, il rischio di schiacciamento è molto significativo, quindi questa è l'opzione migliore.



Pizzicamento delle dita tra le facce di serraggio dei morsetti

Avvertenza



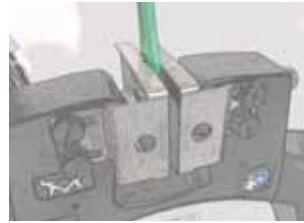
Pericolo di pizzicamento delle dita.

Questo pericolo si riferisce alle facce del morsetto che si chiudono rapidamente, pizzicando le dita.

Suggerimenti

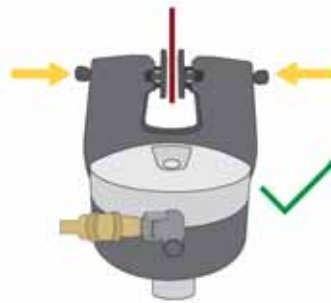
Per morsetti pneumatici serie 2712:

- Nella documentazione fornita con i morsetti, leggere e seguire le raccomandazioni di sicurezza per l'installazione di un provino.
- Utilizzare la funzione Protezione dell'operatore nel software Bluehill®. Questa utilizza una pressione iniziale ridotta (impostazione di default di 15 psi) durante la configurazione ed è possibile configurare una pressione iniziale dei morsetti inferiore se la valutazione del rischio lo richiede.
- Schermi delle facce di serraggio.



- Utilizzare le manopole delle viti a testa zigrinata sui lati del morsetto (solo morsetti 2712-04x) per ridurre la distanza tra le facce di serraggio e il più piccolo spazio utile per i provini.

Giusto:



Sbagliato:



Impatto dei detriti dalla rottura dei provini

Avvertenza



Pericolo da detriti volanti.

Questo pericolo si riferisce a provini fragili o compositi che possono esplodere quando si rompono.

Suggerimenti

Per detriti meno pericolosi (polvere o fibre del campione, ad esempio):

- Utilizzare dispositivi di protezione individuale (ad esempio occhiali di sicurezza).



Per detriti espulsi come proiettili più pericolosi (provini composti fragili, ad esempio):

- Utilizzare uno schermo con interruttore di sicurezza.



Riduzione delle collisioni

I sistemi delle serie 3400 e 6800 sono dotati della funzione di riduzione delle collisioni per contribuire a ridurre i danni accidentali alle apparecchiature e ai provini. La riduzione delle collisioni consente al sistema di monitorare continuamente la forza durante le operazioni di spostamento e di ritorno e arresta automaticamente il movimento della traversa se viene rilevata una forza imprevista.

- Se abbinata alla cella di carico di capacità corrispondente del sistema, la funzione di riduzione delle collisioni può proteggere il sistema dalla collisione con superfici rigide a velocità fino a 600 mm/min.
- La riduzione delle collisioni ha lo scopo di attenuare i danni alle apparecchiature.
- La riduzione delle collisioni non è classificata in alcuna categoria di protezione di sicurezza, né è intesa come misura di sicurezza.

Protezione contro l'ingresso di materiali estranei

Per soddisfare gli standard di sicurezza e di progettazione dei macchinari pertinenti, tutti gli aspetti del sistema di prova sono stati progettati per soddisfare un grado di protezione contro l'ingresso di materiali estranei di almeno IP 2X. Il sistema di prova è progettato solo per uso interno, lontano da zone umide.

La prima cifra del grado di protezione contro l'ingresso di corpi estranei (IP 2_) indica la protezione contro l'ingresso di oggetti solidi. Il numero "2" indica che la progettazione impedisce a qualsiasi oggetto solido di dimensioni superiori a 12,0 mm di entrare in contatto con qualsiasi componente interno pericoloso (ad es. parti in movimento, pericoli elettrici) quando tutte le coperture e le protezioni sono in posizione.

La seconda cifra del grado di protezione dall'ingresso (IP _X) indica la protezione contro l'ingresso di liquidi. La lettera "X" indica che non è necessario specificare la protezione dall'ingresso di liquidi per questa applicazione. Il sistema di prova è protetto solo dai pericoli causati dalla fuoriuscita accidentale di liquidi.

In molti casi, nella progettazione sono stati implementati miglioramenti pragmatici contro l'ingresso di materiali solidi e liquidi per migliorare la durata e la longevità del sistema di prova.

Ingresso di particelle solide

Le particelle solide e altri detriti, in particolare la polvere conduttiva o abrasiva (ad es. scaglie metalliche, fibre composite a base di carbonio) possono causare danni al sistema di prova se vengono lasciate accumularsi. Se l'applicazione di prova in uso genera detriti, seguire queste precauzioni speciali:

- Pulire frequentemente il sistema di prova e le aree adiacenti con un aspirapolvere o una spazzola morbida per evitare l'accumulo di detriti.
- Come parte della manutenzione periodica, rivolgersi a Assistenza[®] Instron per ispezionare l'interno del sistema di prova per l'accumulo di detriti e pulirlo se necessario.

- Pulire accuratamente tutte le superfici esterne prima di eseguire qualsiasi servizio. Questo impedisce ai detriti di cadere sui componenti interni del sistema di prova.

Ingresso di liquidi

Qualsiasi versamento di liquido sul sistema di prova può causare danni all'apparecchiatura. Le fuoriuscite accidentali di liquidi non rappresentano un pericolo per l'operatore se adeguatamente gestite.

Prestare particolare attenzione quando si utilizzano accessori che potrebbero versare liquidi sul sistema di prova (ad es. condensa da una camera climatica, BioBath o accessori idraulici).

Instron® offre in vendita una varietà di accessori, come vassoi di raccolta, che possono essere utilizzati per ridurre l'impatto dei liquidi versati sul sistema di prova.

Se si verifica una fuoriuscita di liquido:

1. Interrompere immediatamente la prova e spegnere l'apparecchiatura. Scollegare il cavo di alimentazione (se applicabile).
2. Pulire il più possibile il liquido versato all'esterno dell'apparecchiatura. Assicurarsi di controllare sotto i tappetini in gomma (se presenti) ed eventuali accessori installati.
3. Se hai motivo di ritenere che il liquido sia entrato nel sistema di prova, contattare Assistenza® Instron.
 - a Il tecnico dell'assistenza rimuoverà i coperchi dell'apparecchiatura e pulirà ogni traccia di liquido versato.
 - b Potrebbe essere necessario sostituire eventuali componenti danneggiati dal liquido.
 - c Il tecnico dell'assistenza eseguirà un controllo operativo per verificare il corretto funzionamento dei sistemi di sicurezza.

Avvertenza



Continuare a utilizzare un sistema di prova dopo che il liquido è entrato al suo interno può costituire un pericolo per l'operatore e causare ulteriori danni all'apparecchiatura.

4. Riprendere la prova solo dopo che la fuoriuscita di liquido è stata adeguatamente ripulita. Se il sistema di prova presenta guasti o comportamenti imprevisti, interrompere immediatamente la prova e contattare Assistenza® Instron.

Panoramica di Protezione dell'operatore

La maggior parte dei rischi per i sistemi di prova sui materiali operativi sono associati a:

- movimento rapido della traversa che causa lesioni da schiacciamento
- chiusura rapida dei morsetti pneumatici che causano lesioni da schiacciamento

Protezione dell'operatore in Bluehill® fornisce un meccanismo che consente di limitare la velocità di spostamento della traversa e di ridurre la pressione di chiusura del morsetto durante la configurazione di una prova.

Le condizioni di default durante la configurazione della prova sono:

- velocità di spostamento della traversa ridotta a un massimo di 600 mm/min e può essere impostata su un valore inferiore se la valutazione del rischio lo richiede
- la pressione di chiusura del morsetto ridotta a un valore di default di 15 psi e può essere impostata su un valore inferiore se la valutazione del rischio lo richiede.

Protezione dell'operatore consente a un amministratore di configurare il sistema di prova in modo coerente con la valutazione del rischio per quel sistema.

L'accesso ai controlli per Protezione dell'operatore è protetto da password. Se si dispone dei diritti di amministratore, è possibile modificare Protezione dell'operatore nella scheda Amministratore in Bluehill®.

Capitolo 5

Sollevamento e manipolazione

• Precauzioni generali per la manipolazione	57
• 34SC-5 Dimensioni e peso dell'imballaggio	57
• Trasporto di telai a colonna singola	58
• Livellamento del telaio di prova di carico.	60
• Fissare il telaio al tavolo	62

Precauzioni generali per la manipolazione

Il sollevamento e/o lo spostamento dei sistemi Instron[®] sono operazioni riservate esclusivamente a professionisti esperti in operazioni di sollevamento di apparecchiature e in tecniche di montaggio. Gli operatori delle apparecchiature devono avere conseguito le licenze appropriate, soddisfare tutti i requisiti per la conformità agli standard di sicurezza locali (ad esempio, negli Stati Uniti, l'addestramento imposto da OSHA).

Seguire sempre le istruzioni fornite con l'imballaggio spedito. Contattare Instron[®] se sono necessarie ulteriori informazioni o se qualche componente si è danneggiato durante il trasporto.

34SC-5 Dimensioni e peso dell'imballaggio

Instron consiglia di lasciare imballato il telaio di prova di carico per spostarlo nella posizione definitiva all'interno dell'edificio.

Utilizzare le informazioni in [Tabella 12](#) a pagina [58](#) per verificare quanto segue:

- il telaio imballato sia di dimensioni tali da superare porte e corridoio per giungere alla destinazione finale

- tutti i pavimenti da percorrere per giungere alla destinazione finale siano in grado di sostenere il peso del telaio imballato

Tabella 12. Dimensioni e peso del sistema imballato

Configurazione	Lunghezza mm (pollici)	Larghezza mm (pollici)	Altezza ¹ mm (pollici)	Peso imballato ² kg (libbre)
Altezza standard	864 (34)	1168 (46)	1905 (75)	63 - 182 (138 - 400)
Altezza supplementare	864 (34)	1168 (46)	1905 (75)	68 - 182 (150 - 400)

1. Questa dimensione corrisponde alla massima altezza possibile. A seconda del contenuto, l'altezza dell'imballaggio può essere ridotta.
2. Questo valore rappresenta un intervallo e varia con il numero di accessori acquistati e spediti con il sistema.

Trasporto di telai a colonna singola

Informazioni preliminari

Prima di spostare il telaio di prova di carico assicurarsi che:

- Siano stati soddisfatti tutti i requisiti del sito (“[Requisiti del sito](#)” a pagina 26).
- Gli operatori di qualsiasi apparecchiatura di sollevamento abbiano conseguito le licenze appropriate e rispettino gli standard di sicurezza locali (ad esempio, negli Stati Uniti, hanno seguito i corsi di formazione previsti da OSHA).
- Nella destinazione definitiva, vi sia spazio sufficiente tra il soffitto e la parte superiore del telaio di prova di carico, compreso lo spazio per sollevare il telaio con una gru.
- Il telaio e il carrello elevatore (o la gru) passino attraverso tutte le porte, stanze e ascensori/scale dalla piattaforma di trasporto alla posizione definitiva.

Consultare “[Dimensioni e peso 34SC-5](#)” a pagina 37. Se il telaio è ancora imballato, controllare le dimensioni dell'imballaggio per il modello del telaio. Se si sta spostando il telaio privo di imballaggio, controllare le dimensioni per il modello del telaio.

- I pavimenti dal punto di consegna alla posizione definitiva abbiano una capacità di carico pari al peso complessivo del telaio di prova di carico e del carrello elevatore (o della gru). Consultare “[Dimensioni e peso 34SC-5](#)” a pagina 37.
- Il materiale da imballaggio disponibile sia adeguato a proteggere il telaio di prova di carico quando viene spostato in un'altra destinazione. Contattare Assistenza[®] Instron per determinare i requisiti di imballaggio appropriati per il modello del telaio.

- Non vi siano accessori non fissati sullo skid di spedizione.

Attrezzatura

- Un carrello elevatore con una capacità di carico doppia rispetto al peso lordo del telaio di carico per trasportarlo nella sua posizione definitiva.
- Coltello affilato.
- Cutter per le strisce di acciaio.
- Una gru con una capacità di carico doppia rispetto al peso lordo del telaio di carico nella sua posizione definitiva.

Trasporto di telai a colonna singola

1. Usare un carrello elevatore per trasportare il contenitore nell'area della prova. Consultare [“Precauzioni generali per la manipolazione”](#) a pagina 57 per linee guida e avvertenze.
2. Posizionare il cartone del telaio di prova di carico vicino alla sua posizione definitiva.
3. Tagliare le cinghie che fissano il cartone del telaio di prova di carico al pallet di legno.
4. Aprire la parte superiore della confezione in cartone del telaio di prova di carico e rimuovere il materiale di imballaggio.
5. Utilizzare la lista di imballaggio per inventariare tutte le voci e verificarne la presenza. Alcuni accessori potrebbero trovarsi nel contenitore insieme al telaio di prova di carico o essere imballati separatamente.
6. Non aprire le scatole di imballaggio. La lista di imballaggio indica il numero totale delle scatole comprese nella spedizione. Contare il numero dei colli ricevuti per accertarsi che sia corretto. Non aprire queste scatole di imballaggio prima dell'arrivo di un tecnico dell'assistenza Instron per l'installazione del sistema di prova. In tal modo si accerta che nessuna parte sia andata persa prima dell'installazione.
7. Inserire il gancio della gru nel bullone a occhiello sulla parte superiore della colonna del telaio [Figura 10](#) a pagina 60.

Avvertenza



Pericolo: per il sollevamento, utilizzare sempre il bullone ad anello sulla parte superiore del telaio.

I coperchi della base non sono in grado di sostenere il peso del telaio. I coperchi di base possono rompersi e provocare lesioni alle persone e danni materiali se si tenta di sollevare il telaio tirando i coperchi verso l'alto.

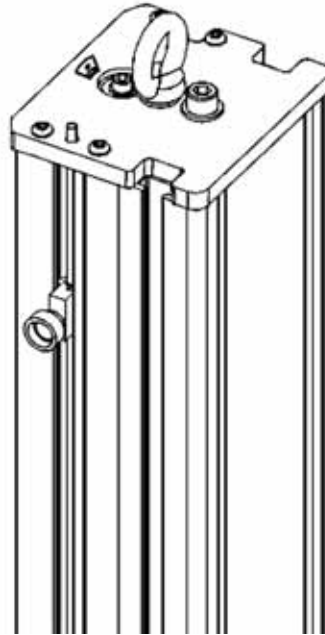


Figura 10. Bullone a occhiello per il sollevamento del telaio



Per alcuni sistemi, il bullone a occhiello viene rimosso prima della spedizione. In questo caso, il bullone a occhiello viene consegnato in una busta all'interno di una delle scatole chiuse, generalmente in quella che contiene la documentazione del sistema. Avvitare il bullone a occhiello in cima alla colonna del telaio, come mostrato in [Figura 10](#) a pagina 60.

8. Sollevare lentamente e con cautela il telaio dal pallet di legno.
9. Spostare il telaio nella sua destinazione finale.
10. Posizionare con cautela il telaio di prova di carico.
11. Conservare tutto il materiale d'imballaggio finché il sistema non è stato installato in modo soddisfacente e non sono stati individuati tutti i componenti, i gruppi e gli accessori.

Livellamento del telaio di prova di carico

Livellare il telaio di prova di carico immediatamente dopo averlo posizionato per l'installazione. In tal modo si evitano le oscillazioni della base e si assicura una superficie di prova orizzontale che consente risultati più accurati.

Consultare la [Figura 11](#) a pagina [61](#) e seguire la procedura seguente.

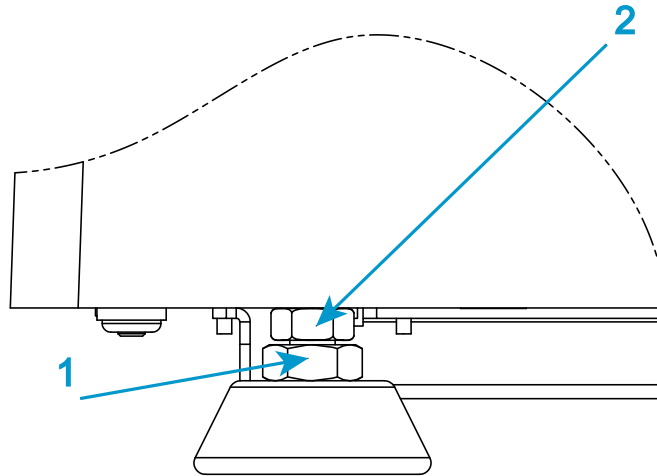


Figura 11. Regolazione dei piedini di livellamento

È necessario le seguenti apparecchiature (fornite nel kit delle parti ausiliarie, se non diversamente specificato):

- Livella a bolla d'aria (non fornita)
- Chiave combinata da 19 mm (codice articolo P632-484)
- Chiave a testa aperta sottile da 16 mm (codice articolo P632-482)

Attenzione

Assicurarsi che tutto il peso del telaio sia rivolto verso il basso sui piedi. Se non lo è, non si sarà in grado di regolare i piedi.

1. Sistemare una livella a bolla d'aria sul centro della trave base.
2. Utilizzare la chiave da 19 mm per allentare il controdado (1) su ciascun piedino di livellamento.
3. Utilizzando la chiave a testa aperta sottile da 16 mm, ruotare il dado di regolazione del livello (2) su ogni piede controllando allo stesso tempo la lettura della livella a bolla d'aria.

Avvertenza



Mentre si effettuano le regolazioni, assicurarsi che non fuoriescano più di 12 mm del filetto.

Se fuoriesce una lunghezza del filetto maggiore di 12 mm, c'è il rischio che l'adattatore filettato si stacchi dal piede.

4. Ruotare la livella di 90 gradi per verificare che il telaio di prova di carico sia livellato in tutte le direzioni.
5. Quando la macchina è diritta, utilizzare la chiave a testa aperta sottile da 16 mm per trattenere il dado di regolazione del livello (2) mentre si utilizza la chiave da 19 mm per serrare il controdado (1) su ogni piede.

Al fine di soddisfare gli standard internazionali per la stabilità, il telaio di prova di carico deve essere fissato al tavolo di supporto (fare riferimento alla [“Fissare il telaio al tavolo”](#) a pagina 62).

Fissare il telaio al tavolo

È possibile fissare il telaio di prova di carico al tavolo utilizzando i fori dei bulloni nella base del telaio.

Attenzione

La messa in sicurezza del sistema è necessaria per rispettare gli standard internazionali per la stabilità.

Attenzione

Se il sistema si trova in un'area in cui l'attività sismica rappresenta un problema, potrebbe essere necessario mettere in sicurezza il sistema in base alle normative locali.

Occorrono i seguenti strumenti (non in dotazione):

- attrezzature adeguate per praticare i fori nel tavolo
- chiave dinamometrica

Saranno necessarie le seguenti parti (fornite nel kit di ancoraggio):

- Tre bulloni M12 x 1,75

- Tre rondelle sovradimensionate M12



I bulloni nel kit di ancoraggio sono adatti per tavoli di spessore compreso tra 21 mm (0,83 pollici) e 49 mm (1,93 pollici). Se lo spessore del tavolo in uso è al di fuori di questo intervallo, sarà necessario fornire hardware alternativo.

Attenzione

Se si fornisce hardware alternativo, i bulloni non devono estendersi per più di 40 mm nella base del telaio in quanto potrebbero causare danni ai componenti interni.

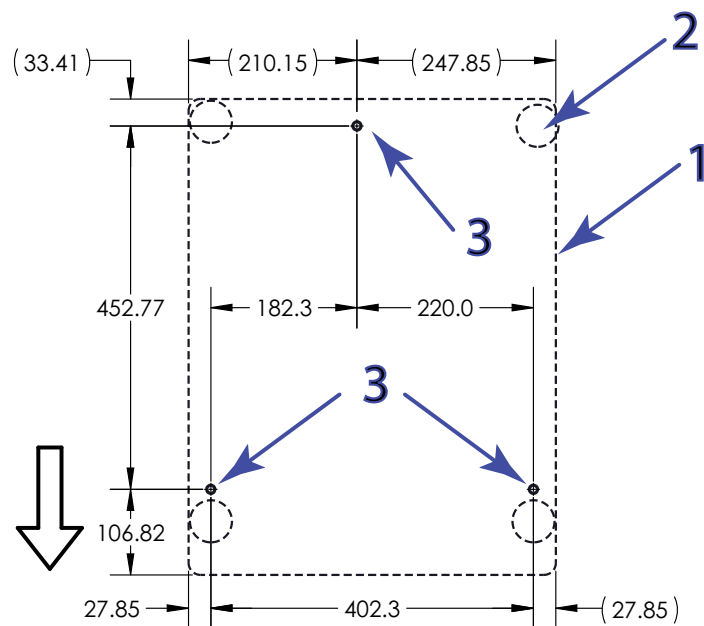
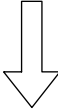


Figura 12. Posizione dei punti di ancoraggio (vista dall'alto)

Legenda per Figura 12

Etichetta	Descrizione
	freccia rivolta verso la parte anteriore del telaio di prova di carico
1	Profilo del telaio della base
2	Piedini del profilo del telaio

Etichetta	Descrizione
3	Punti di ancoraggio

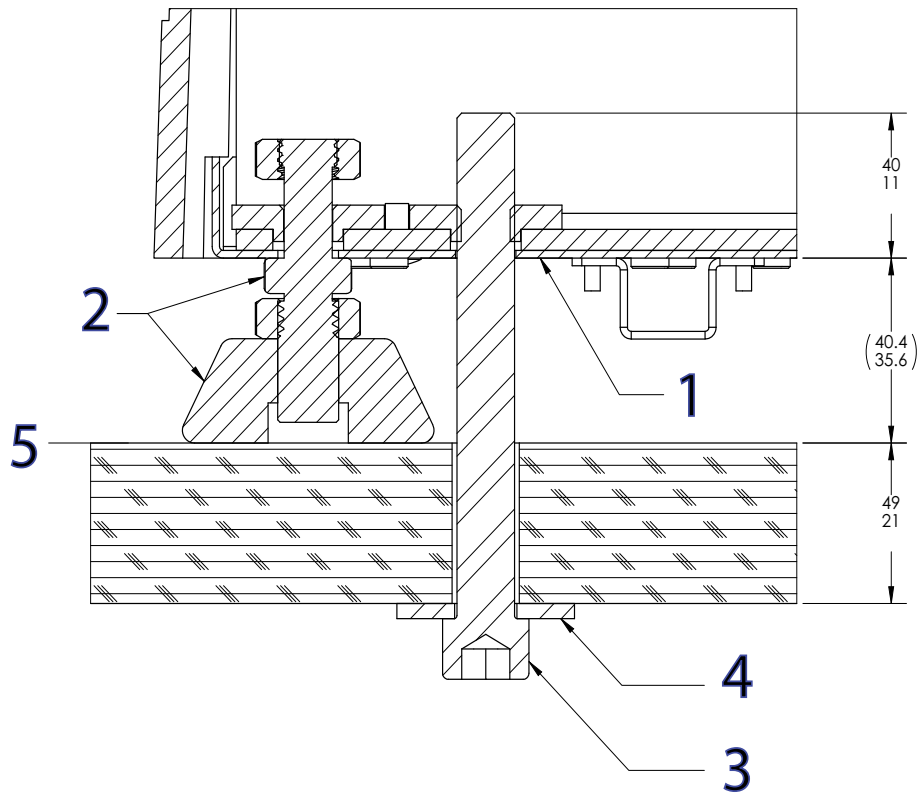


Figura 13. Fissare il telaio al tavolo

Legenda per [Figura 13](#)

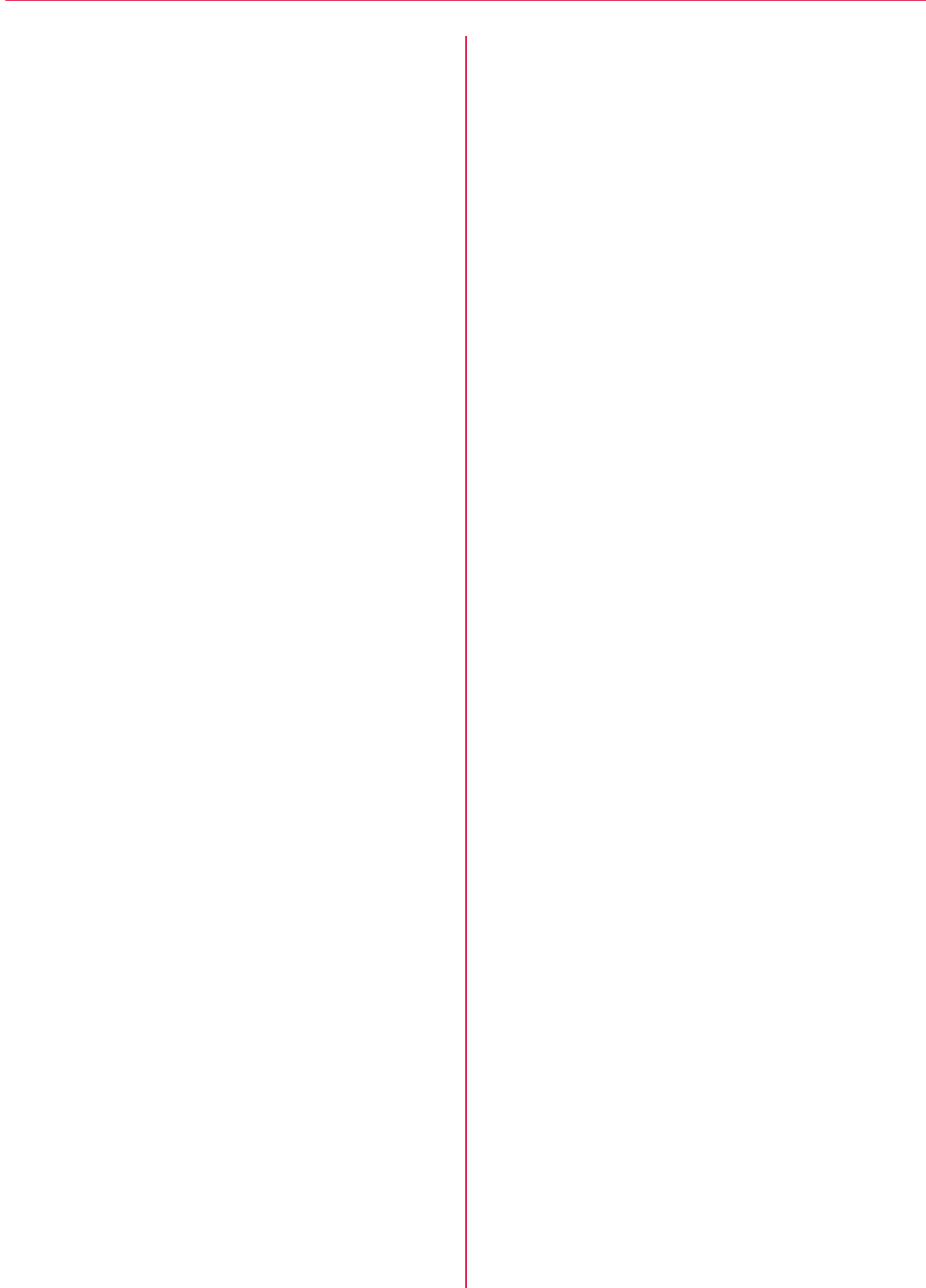
Etichetta	Descrizione
1	Base del telaio
2	Montaggio del piede del telaio
3	Bullone M12 x 1,75
4	Rondella sovradimensionata M12
5	Superficie del tavolo

Procedura

1. Fare riferimento alla [Figura 12](#) a pagina [63](#) e praticare i fori nel tavolo nelle posizioni appropriate per allinearsi con i punti di ancoraggio sulla base del telaio. Si consigliano fori di diametro 15 mm (0,59 pollici).
2. Posizionare il sistema di prova sui fori nella superficie del tavolo. Assicurarsi che il telaio sia a livello prima di procedere (fare riferimento alla “[Livellamento del telaio di prova di carico](#)” a pagina [60](#)).
3. Installare ogni bullone e rondella sovradimensionata come mostrato nella [Figura 13](#) a pagina [64](#).
4. Serrare ciascun bullone a 3,2 Nm (0,33 kg-m, 28,3 lb-in).

Attenzione

Non serrare eccessivamente i bulloni poiché si potrebbe danneggiare la base del telaio.





www.instron.com