

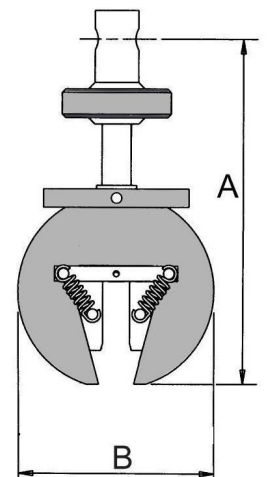
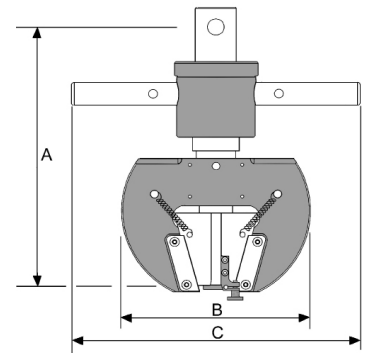
2716-010、-015、-020、および2736-015グリッパのフェース

		2716-016	2716-017	2716-010	2716-015	2736-015	2716-020
最大荷重容量	kN	1	2	5	30	30	50
	kgf	100	200	500	3000	3000	5000
温度範囲	°C	-10~+100	-10~+100	-73~+250	-73~+250	-73~+350	-73~+250
上部と下部取付け具		6mmクレビスピン (タイプOm)	6mmクレビスピン (タイプOm)	1/2インチクレビスピン (タイプDm)	1/2インチクレビスピン (タイプDm)	1/2インチクレビスピン (タイプDm)	1/2インチクレビスピン (タイプDm)
フェース幅	mm	19	19	25	25	25	25
フェース長さ	mm	19	19	57	57	57	57
グリッパ長さ(A)	mm	87	87	191	203	203	209
グリッパ全幅(B)	mm	49	49	178	220	144	220
グリッパ幅(C)	mm	49	49	144	144	220	160
グリッパ重量(フェースなし)	kg	0.2	0.37	3.4	5.25	5.9	7
最大開度(フェースによる)	mm	7.4	7.4	12.6	12.6	12.6	12.6

- ご注意:
 1. グリッパカタログ番号につき、2つのグリッパが付属します。
 2. グリッパは、ロードセルまたは試験機ベースに接続するための結合部品を必要とする場合があります。
 3. 上側グリッパには、特定のアプリケーションのために柔軟な結合部品が必要な場合があります。

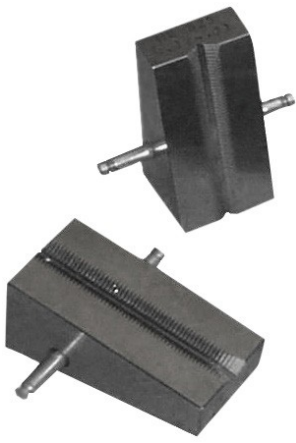
2716-016および-017グリッパのフェース

カタログ番号		2703-171
試験片厚	mm	0~6.35
面質	mm	0.64ピッチ
クランプ領域(幅×高)	mm	19 × 19
アプリケーション		プラスチック、布、 材料のグリッパ用



2716-010、-015、-020、および2736-015グリッパ

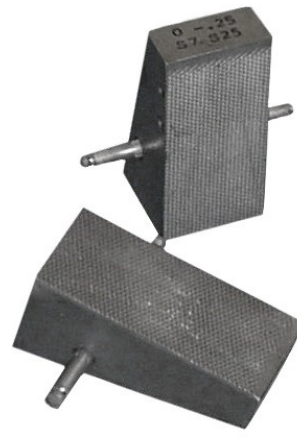
各々の試験片が同じ軸方向荷重を受けることを確実にすることは、試験システムの再現性に重大な影響を及ぼします。オプションの試験片調芯治具(アライメント治具)を使用すると、毎回試験片を垂直にセットすることができます。試験片をバックストップに軽く押し当てて迅速に装填することができる硬質で半硬質の材料、またはテープや箔などの柔軟な材料で使用できます。試験片の設計に応じて、フェースの上または下に取り付けることができます。繰り返し可能で、素早く、簡単に調整できます。



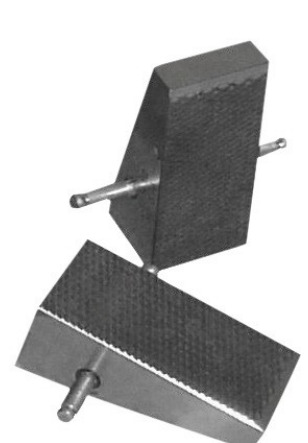
V溝付きヤスリ目フェース



サーフェロイフェース



フラットヤスリ目(1.0mm)フェース



フラットヤスリ目(1.5mm)フェース

2716-010、-015、-020、および2736-015グリッのフェース

		2703-151	2703-152	2703-155	2703-156	2703-160	2703-157	2703-158	2703-153	2703-154
試験片厚	mm	0-6.4	6.4-12.6	0-6.4	6.4-12.6	0-6.4	0-6.4	6.4-12.6	3.5-7.8	7.1-12.5
試験片厚 (スペーサなし)	mm	5-12	12.5-18	5-12	12.5-18	5-12	5-12	12.5-18	8.2-13	12.5-18
面質		ダイヤモンド ヤスリ目 ピッチ1.5mm	ダイヤモンド ヤスリ目 ピッチ1.5mm	ダイヤモンド ヤスリ目 ピッチ1mm	ダイヤモンド ヤスリ目 ピッチ1mm	ラバーコート	サーフェロイ コーティング (エメリーグリット 100)	サーフェロイ コーティング (エメリーグリット 100)	V溝付き ヤスリ目 ³ ピッチ1mm	V溝付き ヤスリ目 ³ ピッチ1mm
クランプ領域 (幅×高)	mm	25 × 57	25 × 57	25 × 57	25 × 57	25 × 57	25 × 57	25 × 57	57	57
アプリケーション		金属、プラス チック、繊維 強化プラス チック試験片 などのグリッ プ用、ショル ダータブエンド 付き/なし	金属、プラス チック、繊維 強化プラス チック試験片 などのグリッ プ用、ショル ダータブエンド 付き/なし	金属、プラス チック、繊維 強化プラス チック試験片 などのグリッ プ用、ショル ダータブエンド 付き/なし	金属、プラス チック、繊維 強化プラス チック試験片 などのグリッ プ用、ショル ダータブエンド 付き/なし	布、プラスチッ クテープ、細 線などのグ リッブ用	繊維強化プ ラスチック試 験片などの グリッブ用、 ショルダー タブエンドなし	繊維強化プ ラスチック試 験片などの 試験片グ リッブ用、 ショルダー タブエンド付 き/なし	丸棒試験片 グリッブ用 ショルダータブ および パイプ/チュ ーブプラグ 付き/なし	丸棒試験片 グリッブ用 ショルダータブ および パイプ/チュ ーブプラグ 付き/なし

- 注:
1. カタログ番号につき、4つのフェースが付属します。
 2. ラバーコートを除いたすべてのフェースは、60Rc~65Rcまで硬化処理をすることができます。
 3. 丸棒試験片には、ねじ込み面とV字型を使用します。
 4. カタログ番号2703-153および2703-154は120° 角度V溝仕様です。

www.instron.com



ワールドワイド本社
825 University Ave, Norwood, MA 02062-2643, USA
Tel:+18005648378または+17815755000

インストロンジャパンカンパニイリミテッド
〒216-0006 神奈川県川崎市宮前区宮前平1-8-9
電話: 044-853-8520 FAX: 044-861-0411
メール: shikenki@instron.com