



## 모델 68SC-1 단일 컬럼 테이블 모델



사전설치 매뉴얼

M10-17412-KO 개정판 E

## 소유권 공고

본 문서와 문서 내용은 ITW(Illinois Tool Works Inc.)의 자산입니다. 본 문서를 복제하거나 복사할 권한과 이 문서 및 여기에 포함된 정보를 공개할 권한 그리고 이곳에 포함된 정보를 사용할 권한은 ITW에서 승인한 직원의 서면 승인이 있는 경우에만 부여됩니다.

---

## 상표

Instron®은 ITW(Illinois Tool Works Inc.)의 등록 상표입니다. 여기에 참조된 Instron 제품 및 서비스를 식별하는 다른 이름, 로고, 아이콘 및 표시는 ITW의 상표이며 ITW의 사전 서면 허가없이 사용할 수 없습니다.

기타 이곳에 사용된 제품 및 회사 이름은 해당 회사의 상표 또는 상호입니다.

---

## Translation of Original Instructions

**Copyright © 2020 Illinois Tool Works Inc. All rights reserved.**  
본 문서에 나타난 모든 사양은 사전 통보 없이 변경될 수 있습니다

---

### 전세계 본사

Instron  
825 University Avenue  
Norwood, MA 02062-2643  
United States of America

### 유럽 본사

Instron  
Coronation Road  
High Wycombe, Bucks HP12 3SY  
United Kingdom

## 일반적인 안전 주의 사항



재료 시험 시스템은 잠재적으로 위험성이 있습니다 .

재료 시험에는 본래 강한 힘 , 빠른 동작 , 저장된 에너지로 인한 위험이 뒤따릅니다 . 특히 힘이 가해지는 액추에이터 또는 움직이는 크로스 헤드와 같이 시험 시스템에서 움직이거나 작동하는 모든 구성 요소는 잠재적으로 위험성이 있으므로 주의해야 합니다 .

관련 설명서 모두를 주의 깊게 읽고 모든 경고와 주의를 확인하십시오 . " 경고 " 라는 용어는 위험이 부상이나 사망으로 연결될 수 있을 때 사용하며 " 주의 " 는 장비 손상이나 데이터 손실이 발생할 수 있는 위험에 대해 사용합니다 .

Instron 제품은 재료 및 구조물 시험에 관한 다양한 국가 및 국제 안전 표준을 준수합니다 . 당사는 Instron 제품이 모든 관련 EU 지시문 ( CE 마크 ) 을 준수함을 보증합니다 .

다양한 응용 분야에서 Instron 제품이 사용되며 그러한 제품 모두를 당사에서 통제할 수는 없기 때문에 , 특정 사고 예방 규정 , 안전 규정 , EEA 지시문 또는 해당 지역에 적용되는 규정 등의 준수를 위해 추가적인 보호 장치와 운영 절차가 필요할 수 있습니다 . 보호 장치에 대한 당사의 보증 범위는 초기의 판매 약정서에 명시됩니다 . 이러한 범위를 벗어난 경우 당사는 책임을 지지 않습니다 .

고객의 요청이 있을 경우 Instron 은 보호 실드 , 경고 표지판 또는 장비 접근을 제한하는 방법 등 추가적인 안전 장치에 대한 조언과 견적서를 제공해 드릴 것입니다 .

다음 페이지에서는 재료 시험 장비를 사용하는 동안 항상 주의해야 하는 여러 가지 일반적인 경고 정보를 다룹니다 . 위험이 발생할 가능성이 있는 내용에는 경고 및 주의 정보가 상세히 기술되어 있습니다 .

최상의 안전 조치는 사용 설명서를 읽어 장비를 철저하게 이해하고 항상 현명한 판단을 내리는 것입니다 .

시험 시스템 , 채택한 시험 방법 , 시험 하중 및 시편 파단 시의 거동에 대해서는 반드시 직접 안전성에 대한 평가를 수행해야 합니다 .

## 경고



**위험 - 안전하지 않다고 판단하면 항상 비상정지 버튼을 누르십시오 .**

비상정지 버튼을 누르면 시험 시스템의 유압 또는 전기 공급이 차단되며 시스템의 위험한 요소가 최대한 신속하게 중단됩니다. 시스템 전원이 차단되지 않으면 다른 방법으로 전기 공급을 중단할 수도 있습니다 . 안전하지 않은 상황이라고 판단되면 비상정지 버튼을 사용해서 시험을 정지하십시오 . 리셋하기 전에 비상정지 버튼 사용을 유발한 상황을 조사해서 해결하십시오 .



**날아다니는 파편에 의한 위험 - 그립 죠 또는 치구 구성 요소의 파손을 야기하는 응력을 피하기 위해 , 시험 시편을 그립 또는 치구에 올바르게 설치해야 합니다 .**

시험 시편을 잘못 설치하면 그립 죠 또는 치구 구성 요소에 응력이 가해져 이러한 부품이 파손될 수 있으며 내재된 높은 에너지로 인해 파손된 부품이 시험 영역에서 강하게 튀어나갈 수 있습니다 . 그립 죠 중앙이 하중 전달 방향과 평행하도록 시편을 설치하십시오 . 적어도 그립 문서에서 권장하는 양만큼 죠에 시편을 삽입합니다 . 상황에 따라 죠 깊이의 66% ~ 100% 정도를 삽입합니다 . 특정 그립에 대한 정보는 해당 설명서를 참조하십시오 . 제공된 센터링 및 정렬 장치를 사용하십시오 .



**위험 - 전기 케이블이 훼손되거나 부주의하게 분리되지 않도록 보호하십시오 .**

케이블의 분리나 훼손으로 인해 제어 및 피드백 신호를 받지 못하게 되면 개방 루프 조건이 생겨 액추에이터 또는 크로스 헤드가 급속하게 최대 작동범위까지 구동되는 문제가 발생할 수 있습니다 . 모든 전기 케이블 , 특히 센서 케이블은 손상되지 않도록 반드시 보호 조치를 취해야 합니다 . 보호 조치 없이 바닥에 케이블을 방치하거나 케이블이 과도한 장력으로 인해 과부하를 받게 하지 마십시오 . 케이블이 코너 주변을 지나거나 벽을 통과할 때는 보호대를 사용해서 마모를 방지하십시오 .



**고온 / 저온 위험 - 매우 높거나 낮은 온도에서 장비를 취급할 때는 보호복을 착용하십시오 .**

재료 시험은 종종 오븐 , 고온로 또는 극저온 챔버에서 수행됩니다 . 초고온 또는 초저온이란 60°C(140°F)를 넘거나 0°C(32°F)보다 낮은 작동 온도를 의미합니다 . 이러한 온도에서 장비를 취급할 때는 장갑 등의 보호구를 사용해야 합니다 . 온도 제어 장비를 사용 중일 경우 항상 낮거나 높은 온도에 관한 경고문을 표시하십시오 . 매우 높거나 낮은 온도에 의한 위험은 시험 영역 주변을 벗어나 다른 곳으로까지 확장될 수 있다는 점에 유의하십시오 .

## 경고



**파손 위험 - 시편, 부품, 구조물 또는 하중 연결부 구성 요소를 설치 또는 제거할 때는 주의하십시오.**

시편, 부품, 구조물 또는 하중 연결부 구성 요소의 설치 또는 제거 작업에는 그립 또는 치구 사이 위험한 영역 안에서의 작업이 포함됩니다. 이 영역에서 작업할 때는 다른 직원이 시스템 컨트롤을 조작할 수 없게 하십시오. 항상 그립 또는 치구의 조 사이에는 아무 것도 두지 마십시오. 액추에이터나 크로스 헤드를 움직일 때 그립 또는 치구 사이에 위험한 부분이 없어야 합니다. 설치 또는 제거에 필요한 모든 액추에이터 또는 크로스 헤드 동작은 가능하면 힘을 낮게 설정하여 속도를 늦춰야 합니다.



**위험 - 컴퓨터 컨트롤을 이용하여 시험 시스템을 오프라인시킬 때는 수동 제어로 전환하는 동안 액추에이터나 크로스 헤드 이동이 없도록 주의해야 합니다.**

컴퓨터 컨트롤을 사용하여 시스템을 오프라인시킬 때는 액추에이터나 크로스 헤드가 수동 제어 설정에 즉시 응답합니다. 수동 제어로 전환하기 전에, 예기치 않은 액추에이터 또는 크로스 헤드 이동 등이 발생하지 않도록 제어 설정을 확인하십시오.



**로봇 이동 위험 - 장치 작동을 해제하지 않고서 로봇 작동 범위 안에 들어가지 마십시오.**

자동화 시험 시스템의 로봇은 이동을 거의 예측할 수 없어 매우 위험합니다. 로봇은 대기 상태에서 곧바로 여러 이동 축으로의 고속 작동 상태로 전환할 수 있습니다. 시스템 작동 중에는 로봇이 작동하는 범위에서 떨어져 있어야 합니다. 시편 거치대에 시편 추가 등을 위해 해당 범위로 들어갈 때는 먼저 로봇 작동을 멈추십시오.



**위험 - 루프 튜닝 또는 시험 파형의 진행이나 시험을 수행하려면 먼저 적절한 Limit 를 설정하십시오.**

시험 도중 액추에이터 또는 크로스 헤드 이동 또는 하중이나 변형율의 상한값 및 / 또는 하한값에 도달할 경우 동작을 연기하거나 시스템을 차단하도록 시험 시스템 내에 작동 Limit 값을 설정할 수 있습니다. 시험 전에 운영자가 설정한 올바른 작동 Limit 값을 이용하면 시험 대상과 시스템이 손상되는 위험과 운영자가 위험에 처할 가능성이 줄어듭니다.



**전기적인 위험 - 전기 장비의 커버를 제거하려면 먼저 전원 공급을 차단하십시오.**

전기 안전 커버를 제거하거나 퓨즈를 교체하기 전에 전원 공급장치에서 장비를 분리하십시오. 커버가 제거된 상태로 전원을 분리하면 안 됩니다. 가능한 빨리 커버를 다시 씌우십시오.

## 경고



**회전하는 기계에 의한 위험 - 회전하는 기계의 커버를 제거할 때는 먼저 전원 공급장치를 분리하십시오.**

회전하는 기계에 접근하기 위해 커버를 제거하기 전에 모든 전원 공급장치에서 장비를 분리하십시오. 설명서에 명시되어 있지 않다면, 커버가 제거되는 동안 전원 공급장치를 다시 연결하지 마십시오. 유지관리 작업을 위해 커버가 제거된 상태로 장비를 조작해야 하는 경우에는 헐렁한 옷, 긴 머리카락 등을 잘 묶어야 합니다. 가능한 빨리 커버를 다시 씌우십시오.



**위험 - 유압 연결부를 분리하려면 먼저 유압 공급장치를 차단하고 유압을 제거하십시오.**

유압 공급장치를 차단한 후 압력을 0으로 제거하지 않고 유압 연결부를 분리하면 안 됩니다. 모든 가압 호스는 잘 묶거나 고정시켜 시스템 작동 중 이동하거나 파열 시 호스가 감기지 않도록 조치하십시오.



**위험 - 압축 가스 커플링을 분리하기 전에 압축 가스 공급장치를 차단하고 잔류 가스 압력을 제거하십시오.**

가스 공급장치를 분리한 후 잔류 압축을 0으로 제거하지 않고 가스 연결부를 풀면 안 됩니다.



**폭발 위험 - 시험 중인 시편, 부품, 또는 구조물의 파단으로 인한 위험이 발생할 가능성이 있는 경우에는 눈 보호구를 착용하고 보호 쉴드 또는 차폐막을 사용하십시오.**



시험 시편, 부품 또는 구조물의 파단으로 인해, 특히 급하게 파열이 일어나는 경우 때문에 운영자나 관찰자가 부상을 입을 위험이 있는 경우에는 눈 보호구를 착용하고 보호 쉴드 또는 차폐막을 사용하십시오. 시험에 사용되는 시편 재료, 부품 또는 구조물이 매우 다양하기 때문에 이들의 파단 또는 파괴로 인해 발생하는 위험은 전적으로 장비 소유자와 사용자의 책임입니다.



**위험 - 피로파괴 위험을 최소화하기 위해, 하중 연결부 구성 요소는 올바르게 체결 하중을 가해야 합니다.**

동적 시스템 (특히 인장 압축이 제로점을 지나면서 반복 하중이 발생하는 경우)은 하중 연결부에 적절한 하중을 주어 체결하지 않으면 연결 부품들에서 균열이 발생할 위험이 있습니다. 모든 하중 연결 체결부에 지정된 토크를 가하고 웨지 워셔 또는 스파이럴 워셔를 올바르게 설치하십시오. 피로 시험 전에 항상 그립, 나사산 어댑터 등과 같이 응력을 많이 받는 구성 요소에 마모나 피로 손상의 징후가 있는지 직접 확인하십시오.

## 목차

<b>1 장:        소개 .....</b>	<b>11</b>
시스템 설명 및 용어 .....	12
구성요소 .....	15
작동 원리 .....	16
하드웨어 컨트롤 .....	16
소프트웨어 .....	17
시스템 안전 및 정보 라벨 .....	17
제품 지원 .....	19
제품 설명서 .....	19
 <b>2 장:        요구 사항 .....</b>	 <b>21</b>
책임 .....	21
고객의 책임 .....	21
공급업체의 책임 .....	22
시험 현장의 요구 사항 .....	23
프레임 위치 .....	23
테이블 요구사항 .....	24
바닥면 하역 .....	24
전원 공급 장치 .....	24
전화 및 네트워크 액세스 .....	25
천장 여유 공간 .....	25
환경 조건 .....	25
접근성 .....	25
시스템 액세서리에 대한 현장 요구 사항 .....	26
환경 사양 .....	27
일반 .....	27
EU 지침 준수 .....	27
환경 영향 .....	27
소음 레벨 .....	28
68SC-1 전원 요구 사항 및 코드 .....	28

전원 요구 사항 . . . . .	28
전원 코드 선택 . . . . .	29
현장 준비 검사 목록 . . . . .	30
현장 위치 . . . . .	31
운반 . . . . .	31
설치 예약 . . . . .	32
<b>3 장 :       사양 . . . . .</b>	<b>33</b>
68SC-1 치수 및 중량 . . . . .	33
프레임 치수 . . . . .	33
시스템 중량 . . . . .	37
액세서리 장착 치수 . . . . .	37
베이스 빔 치수 . . . . .	38
크로스헤드 치수 . . . . .	39
시스템 성능 . . . . .	40
<b>4 장 :       위험 감소 및 안전한 사용 . . . . .</b>	<b>41</b>
잔여 위험 . . . . .	41
빠른 크로스헤드 동작 . . . . .	42
그립 죠 페이스 사이에 손가락 끼임 . . . . .	44
부서진 시편에서 나온 파편의 영향 . . . . .	45
충돌 완화 . . . . .	46
침투 보호 . . . . .	47
고체 입자 침투 . . . . .	47
액체 침투 . . . . .	47
작동자 보호 개요 . . . . .	48
<b>5 장 :       들어 올리기 및 취급 . . . . .</b>	<b>51</b>
일반적인 취급 주의 사항 . . . . .	51
68SC-1 포장 크기 및 중량 . . . . .	51
단일 컬럼 프레임 운반 . . . . .	52
시작하기 전에 . . . . .	52
장비 . . . . .	52



단일 컬럼 프레임 운반 .....	53
로드 프레임 수평 맞추기 .....	54
프레임을 테이블에 고정 .....	56
절차 .....	58
색 인 .....	61



# 1 장 소개

---

• 시스템 설명 및 용어.....	12
• 시스템 안전 및 정보 라벨 .....	17
• 제품 지원 .....	19
• 제품 설명서 .....	19

---

본 설명서는 다음 정보를 제공합니다 .

- 필수 환경 조건 , 시스템 무게 및 치수 등 시험 시스템 설치에 필요한 시스템 사양
- 들어 올리기 및 취급 방법 등 최종 위치로 시스템 운반
- 이 프레임 모델의 시스템 성능 사양

시스템 부품 연결 , 시스템 구성 , 시험 실행 및 시스템의 일상적인 유지관리 수행에 대한 지시 사항은 운영자 안내서를 참조하십시오 .

## 시스템 설명 및 용어



그림 1. Bluehill® 작업자 대시보드가 있는 6800 단일 컬럼 테이블 모드 - 전면

범례 그림 1

라벨	구성요소
1	볼스크류 커버

라벨	구성요소
2	상단 플레이트
3	컬럼 커버
4	로드셀
5	상한 Limit 스톱
6	Limit 스위치 액추에이터
7	하한 Limit 스톱
8	비상 정지 버튼
9	표시기 패널
10	Bluehill® 작업자 대시보드 ( 옵션형 )
11	핸드셋

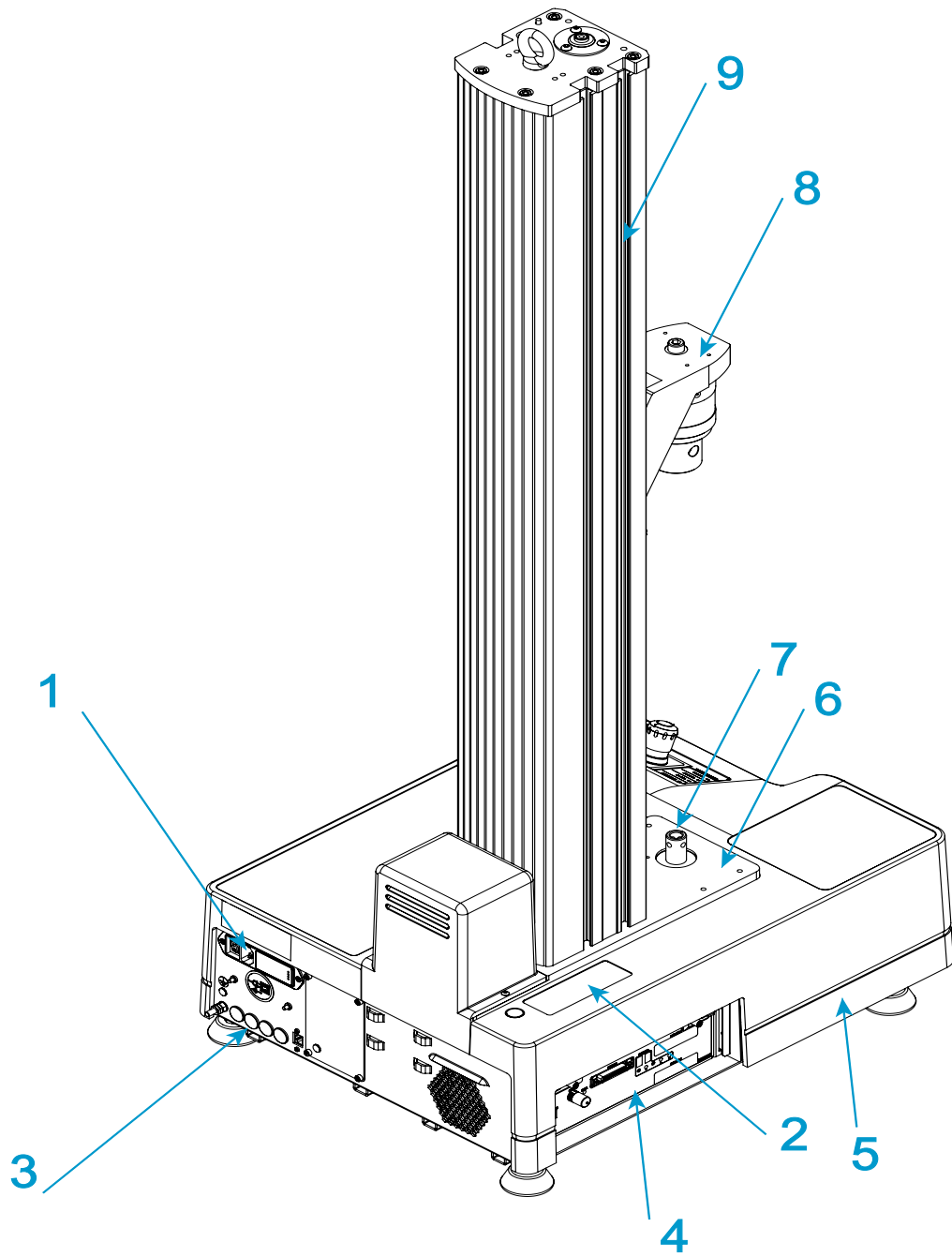


그림 2. 6800 단일 컬럼 테이블 모드 - 후면

범례 그림 2

라벨	구성요소
1	전원 인입구 연결 및 전원 스위치
2	시스템 ID 라벨
3	후면 패널
4	컨트롤러 패널
5	프레임 베이스
6	베이스 빔
7	베이스 어댑터
8	크로스헤드
9	T 슬롯

## 구성요소

Instron® 전자 기계 시험 시스템의 주요 부품은 다음과 같습니다 .

- 일체형 컨트롤러가 있는 로드 프레임
- 크로스헤드에 장착된 로드셀
- 인장 시험용 그립 또는 압축 시험을 위한 테이블 장착형 압축판
- Instron Bluehill® 소프트웨어가 설치된 Instron® 승인 컴퓨터 시스템

굴곡 및 박리 시험 등과 같은 용도에는 특수 고정 장치를 사용할 수 있습니다 . 변형 측정을 위해서는 옵션인 스트레인 게이지형 연신계가 시편에 부착됩니다 . 접촉식 연신계를 지원하지 않는 시편에는 비접촉식 연신계를 사용할 수 있습니다 . Instron 그립 또는 고정 장치에 대한 자세한 내용은 해당 지역 Instron® 지사에 문의하거나 Instron 웹사이트 ([www.instron.com](http://www.instron.com)) 에서 확인하십시오 .

다음 표에는 시험 시스템의 부품이 정의되어 있습니다 .

표 1. 시험 시스템 부품

구성요소	설명
로드 프레임	로드 프레임은 베이스, 하나 또는 두 개의 컬럼, 움직이는 크로스헤드 및 상단 플레이트로 구성됩니다. 이 프레임은 시험 힘이 반응하는 고강성 지지 구조입니다.  각 컬럼은 가이드 컬럼과 볼스크류로 구성됩니다. 크로스헤드는 가이드 컬럼과 볼스크류에 모두 장착됩니다. 볼스크류가 회전하면 크로스헤드가 위 아래로 움직이고 가이드 컬럼이 지지합니다.
컨트롤러	프레임과 시험 시스템에 연결된 모든 보조 장비를 제어하는 하드웨어. 컨트롤러 패널에는 로드셀, 연신계 및 시험에 필요한 다른 모든 센서의 커넥터가 모두 포함됩니다.
표시기 패널	시험기의 상태를 보여 주는 표시기입니다.
핸드셋	시험기의 모든 컨트롤이 포함됩니다.
로드 스트링	움직이는 크로스헤드와 로드 프레임 베이스 ( 또는 고정형 크로스헤드 ) 사이에 설치하는 모든 구성요소로 구성됩니다. 일반적으로 로드셀, 그립 세트, 구성요소를 연결하는 데 필요한 어댑터와 시험할 시편이 포함됩니다.  일반적으로 크로스헤드에 로드셀을 장착한 다음 로드셀과 프레임 베이스에 한 쌍의 그립 또는 고정 장치를 장착합니다. 그립 또는 고정 장치는 시편을 고정합니다. 시험을 시작하면 크로스헤드가 위 또는 아래로 이동하여 시편에 인장 또는 압축 하중을 가합니다. 로드셀은 이 하중을 전기 신호로 변환하며 소프트웨어는 변환된 신호를 측정하여 표시합니다.
Bluehill® 소프트웨어	Instron® 시험 시스템, 시험 실행 및 시험 데이터 분석을 통한 시험 결과 생성을 제어하는 시험 소프트웨어입니다.
시편	각각의 시험할 단품 재료입니다.

## 작동 원리

시험기는 주로 컨트롤러를 통해 통신합니다. 컨트롤러에는 시험기 센서 (Transducer) 용 센서 컨디셔닝 카드가 들어 있으며 센서 (Transducer) 와 컴퓨터 간에 데이터를 전송합니다. 또한 컨트롤러는 로드 프레임 내부의 BOB( 브레이크 아웃 보드 ) 와 통해 SMB( 안전 모니터링 보드 ) 를 통해 로드 프레임과 통신합니다. BOB( 브레이크 아웃 보드 ) 는 프레임의 모든 전기적 부품을 연결합니다.

## 하드웨어 컨트롤

하드웨어 컨트롤의 구성 요소는 다음과 같습니다.

- 비상 정지 버튼 - 안전하지 않은 상태에서 크로스헤드를 즉시 정지해야 할 때마다 사용됩니다.



- Limit 스톱 - 각 시험 세션 이전에 예기치 않은 크로스헤드 이동으로부터 작동자와 로드 스트링 부품을 보호하기 위해 설정되어야 합니다 .
- 표시기 패널 - 시험기의 상태를 나타내는 표시기가 포함됩니다 .
- 핸드셋 - 시험기의 모든 컨트롤이 포함됩니다 .

## 소프트웨어

시험 시스템 제어는 Instron Bluehill® 소프트웨어를 통해 수행됩니다 . 시험 매개변수 설정 , 시스템 작동 및 시험 데이터 수집은 소프트웨어 프로그램을 통해 수행됩니다 .

표 2. 소프트웨어 용어

용어	설명
시험법	Bluehill® 소프트웨어에서 시스템이 시험 실행 , 시험 데이터 분석 및 계산 결과 생성을 위해 사용하는 정의된 파라미터 세트가 포함된 파일입니다 .
샘플	통계 또는 품질 보증 정보를 얻기 위해 속성을 연구 및 비교하는 일련의 재료 시편 . 예를 들어 , 재료의 단일 제조 실행 중 여러 단계에서 시편을 가져와 재료의 샘플을 만들 수 있습니다 . 이 샘플은 제조 실행 전 과정을 나타내므로 이 샘플을 시험하여 실행 전 과정에 대한 재료 품질의 안정성을 확인할 수 있습니다 . 샘플의 각 시편에 동일한 시험을 수행합니다 .

## 시스템 안전 및 정보 라벨

17 페이지의 표 3에서는 시험기에 부착될 수 있는 안전 및 정보 라벨의 의미에 대해 설명합니다 .

표 3. 안전 및 정보 라벨 설명




라벨	의미	용도
	전기적 위험	고전압 및 / 또는 고전류에 의한 전기적 위험이 존재함을 나타냅니다 .

표 3. 안전 및 정보 라벨 설명 ( 계속 )

라벨	의미	용도
	전원 공급 장치 분리	기기를 정비하기 전에 전원 공급 장치를 분리합니다 .
	전기 - 퓨즈 경고	전기적 위험이 존재함을 나타냅니다 . 퓨즈를 교체하기 전에 주 전원 공급 장치를 분리하고 지정된 퓨즈만 사용하도록 알려 줍니다 .
	벨트 끼임 위험	드라이브 벨트 및 풀리 시스템에 위험이 존재함을 나타냅니다 .
	고압 위험	열에 의한 위험이 존재함을 나타냅니다 . 기기 조작 시에는 주변을 깨끗하게 치우십시오 .
	회전하는 기계 위험	회전 위험이 존재함을 나타냅니다 . 이러한 영역은 깨끗이 치우고 긴 머리카락이나 헐렁한 옷은 뒤로 묶어야 합니다 .
	접지 스테드	접지 스테드를 나타냅니다 .
	설명서 읽기	기기를 사용하기 전에 운영자 설명서를 읽고 내용을 숙지합니다 .
	크로스헤드 방향	크로스헤드를 위쪽으로 직접 이동하기 위해 풀리를 돌리는 방향을 나타냅니다 . 풀리는 전원이 공급되지 않는 경우 손으로 돌릴 수 있습니다 .

표 3. 안전 및 정보 라벨 설명 ( 계속 )

라벨	의미	용도
	<p>압착 위험</p>	<p>움직이는 크로스헤드의 압착 위험을 나타내고 사용자에게 기기를 사용하기 전에 운영자 설명서를 읽고 내용을 숙지하도록 알려줍니다 .</p>
	<p>전기 전자장비 폐기물 처리 지침 (WEEE)</p>	<p>유럽 연합의 WEEE 지침에 따라 원에 십자 표시가 된 휴지통 기호는 가용 수명이 끝날 때 장비를 기타 폐기물과 분리하여 폐기해야 함을 나타냅니다 . 해당 국가의 전자 및 전기 기기의 폐기에 관한 고지는 현재의 Instron 대리점에 문의하십시오 .</p>

## 제품 지원

Instron<sup>®</sup> 에서 설명서와 온라인 도움말을 포함하여 , 다양한 의문 사항을 해결해 줄 수 있는 설명서를 제공합니다 . 궁금한 사항이 있으시면 시험기와 함께 제공된 설명서의 내용을 검토하십시오 .

이러한 자료를 통해서도 원하는 정보를 찾지 못할 경우에는 Instron<sup>®</sup> 서비스로 직접 연락하시기 바랍니다 . Instron<sup>®</sup> 지사 목록은 당사의 웹 사이트 [www.instron.com](http://www.instron.com) 에 나와 있습니다 . 미국과 캐나다 고객은 1-800-473-7838로 직접 통화하실 수 있습니다 .

## 제품 설명서

Instron<sup>®</sup> 은 Instron 제품의 효과적인 활용에 도움을 줄 수 있는 다양한 설명서를 제공합니다 . 구입한 제품에 따라 다음 중 일부 또는 모든 설명서가 제공될 수 있습니다 .

<p>운영자 안내서</p>	<p>시험기 부품과 컨트롤, Limit 설정, 교정 및 기타 자주 수행하는 운영 작업에 대한 절차 사용 방법.                  시스템 설치, 설정 및 구성, 센서 (Transducer) 연결 및 교정에 대한 정보.                  일상적인 유지관리 및 예비 부품.</p>
<p>사전설치 매뉴얼</p>	<p>설치 전에 시스템을 최종 위치로 운송하기 위해 들어 올리거나 취급하기 위한 시스템 요구 사항 및 사양, 지침을 소개합니다.</p>
<p>참조 도움말</p>	<p>소프트웨어 제품에는 모든 소프트웨어 기능 사용 방법에 대한 상세 정보를 알려주는 상황에 따른 도움말이 함께 제공됩니다.</p>
<p>장비 참조</p>	<p>그립, 고정 장치, 연신계, 센서 및 환경 챔버 등 구입한 액세서리를 설정하고 사용하는 방법을 소개합니다.</p>

제품 설명서의 모든 측면에 대한 피드백을 보내주십시오. 의견을 보내주실 이메일 주소는 [info\\_dev@instron.com](mailto:info_dev@instron.com) 입니다.

## 2 장 요구 사항

---

• 책임 .....	21
• 시험 현장의 요구 사항 .....	23
• 환경 사양 .....	27
• 68SC-1 전원 요구 사항 및 코드 .....	28
• 현장 준비 검사 목록 .....	30

---

### 책임

이 문서에 요약된 책임은 일반적으로 적용되는 내용입니다. 사용자의 책임 및 Instron®의 책임에 대한 자세한 내용은 해당 구매 계약을 참조하십시오.

### 고객의 책임

고객은 필요한 모든 지원 서비스가 제공되는지 확인하고 시험 시스템을 설치하기 전에 필요한 모든 검사를 수행해야 합니다. 해당 서비스 및 검사 항목은 다음과 같습니다.

### 현장 준비

시험 시스템이 시스템 사양에 따라 작동하고 정확한 시험 결과를 제공하기 위해서는 시험 현장을 올바르게 준비해야 합니다. 고객은 설치 일정을 예약하기 전에 현장 요구 사항이 충족되었는지 확인해야 합니다 (23 페이지의 "시험 현장의 요구 사항" 참조).

### 취급 및 운반

달리 지정되지 않는 한 시험 시스템의 하역, 포장 풀기 및 최종 현장 위치로의 운반 일정은 고객이 지정해야 합니다 (51 페이지의 "들어 올리기 및 취급" 참조).

특별한 경우 Instron® 서비스 엔지니어가 로드 프레임 하역 및 최종 위치로의 운반을 감독할 수 있습니다 . 이 서비스에 대한 자세한 내용은 Instron® 서비스 또는 가까운 Instron 지사에 문의하십시오 .

## 보험 및 안전

Instron 의 표준 계약에 따른 운송 조건은 Ex-Works( 또는 FOB Factory) 입니다 . 즉 , 시험 시스템에 대한 소유권과 책임은 Instron 의 출고지에서 고객에게 양도됩니다 . 구매 주문서에 Instron 이 동의하는 다른 운송 조건이 명시되지 않는 한 Ex-Works 운송 조건이 적용됩니다 . 이러한 조건에서는 고객이 운송물에 적합한 운송 보험을 들고 최종 위치로의 안전한 운반을 책임져야 합니다 . 고객이 비용을 지불하고 Instron 이 대신 보험 및 운송을 처리할 수도 있습니다 .

고객의 구역 내에서 로드 프레임을 운반하는 경우에는 모든 운반 책임이 고객에게 있습니다 . 특별한 경우 Instron® 서비스 엔지니어가 로드 프레임의 최종 위치로의 운반을 감독할 수 있습니다 . 이 서비스에 대한 자세한 내용은 Instron® 서비스 또는 가까운 Instron 지사에 문의하십시오 .

## 재료 폐기

시스템과 액세서리 설치 시 또는 시스템의 일반적인 조작 시 발생하는 쓰레기의 올바른 폐기는 고객의 책임입니다 . 이러한 쓰레기에는 포장재 , 배터리 , 작동유 및 작동유로 오염된 폐자재가 포함됩니다 . 작동유는 보통 위험한 물질로 간주되므로 , 작동유 자체 또는 그로 인해 오염된 물질의 폐기 시에는 중앙 및 지방 정부의 관련 규정을 준수해야 합니다 .

## 공급업체의 책임

표준 계약서에서는 시험 시스템이 제대로 작동할 수 있도록 Instron®이 필요한 서비스를 제공하도록 명시되어 있습니다 . 해당 서비스에 대한 설명은 다음과 같습니다 .

추가 서비스와 장비를 협의할 수도 있지만 이러한 추가 서비스는 반드시 상호 간의 합의가 전제되어야 하며 구매 주문서에 명시되어 있어야 합니다 .

## 보험

Instron 의 표준 계약에 따른 운송 조건은 Ex-Works( 또는 FOB Factory) 입니다 . 즉 , 시험 시스템에 대한 소유권과 책임은 Instron 의 출고지에서 고객에게 양도됩니다 . 구매 주문서에 Instron 이 동의하는 다른 운송 조건이 명시되지 않는 한 Ex-Works 운송 조건이 적용됩니다 . 이러한 조건에서는 시험 시스템이 공장에 있는 동안 또한 시스템이 하역장에 도착할 때까지의 보험 책임이 Instron 에 있습니다 .

## 설치

현장 준비가 완료되고 프레임과 부품이 최종 작동 위치로 이동된 경우 (51 페이지의 "들어 올리기 및 취급" 참조) 로드 프레임과 부품 및 추가로 구입한 액세서리의 전체 설치에 대한 책임은 Instron®에 있습니다.

Instron® 서비스 담당자가 없는 상태에서 고객이 로드 프레임을 설치하면 안 됩니다.

## 초기 작동

설치가 완료되면 Instron® 이 로드 프레임의 최초 작동과 교정 검사를 수행하여 시스템이 올바르게 작동하고 정확한 측정 결과를 제공하는지 확인합니다.

서비스 담당자는 또한 필수 현장 교육 프로그램을 수행합니다. 필수 현장 교육은 완료하는 데 약 1 일이 소요되며 최대 교육 인원은 3 명입니다.

이 교육에 대한 자세한 내용은 Instron® 서비스에 문의하십시오. Instron의 교육 센터에서 추가 교육을 받을 수도 있습니다.

## 설명서

Instron®은 로드 프레임 설명서와 소프트웨어 응용 프로그램의 온라인 도움말을 포함하여 시스템 작동에 필요한 모든 설명서를 제공합니다.

추가 설명서는 Instron®의 영업 부서에서 제공하며 별도 주문도 가능합니다.

## 시험 현장의 요구 사항

시험 시스템이 시스템 사양에 따라 작동하기 위해서는 시험 현장을 올바르게 준비해야 합니다.

## 프레임 위치

### 경고



프레임을 바닥에 바로 놓지 마십시오.

시험 시스템은 테이블에 설치하도록 설계됩니다. 시험 시스템은 바닥에 바로 놓지 않습니다.

프레임 베이스 주변의 환기가 방해받게 되므로 로드 프레임을 벽이나 다른 물체에 맞닿게 설치하지 마십시오. 프레임 베이스에서 발생하는 열의 방출을 위해 적절한 환기가 필요합니다.

## 테이블 요구사항

지지 테이블은 높이가 762 mm(30 in) 이상이어야 합니다.

안정성을 보장하기 위해 테이블 다리의 간격은 최소한 너비가 762 mm(30 in) 및 깊이가 762 mm(30 in) 이어야 합니다.

지지 테이블의 무게 하중을 검사해야 합니다. 컴퓨터와 액세서리가 같은 테이블에 배치되는 경우 지지 테이블은 로드 프레임과 모든 해당 부품 및 액세서리의 무게를 지탱할 수 있어야 합니다. 시스템 안정성을 위해서는 테이블 무게 하중에 충분한 여유가 있어야 합니다.

테이블은 건물 내부 또는 부근에서 이루어지는 다른 활동에도 진동이 없어야 합니다. 높이 조절이 가능한 테이블을 사용하는 것이 좋습니다.

안정성을 위한 국제 표준을 준수하기 위해 로드 프레임은 지지 테이블에 고정해야 합니다 (56 페이지의 "[프레임을 테이블에 고정](#)" 참조).

## 바닥면 하역

지지 바닥면의 무게 하중을 검사해야 합니다. 지지 바닥면은 로드 프레임과 별도 구입한 액세서리 부품의 무게를 지탱할 수 있어야 합니다. 바닥면은 건물 내부 또는 부근에서 이루어지는 다른 활동에도 진동이 없어야 합니다.

대형 로드 프레임의 경우 귀사의 설비 엔지니어, 구조물 전문가 또는 토목 기사와 상의하여 바닥면 하중이 로드 프레임 및 부품 무게의 세 배 이상을 지탱할 수 있는지 확인해야 합니다. 시편이 파단되어 그에 따른 하중에 바닥면에 가해지는 경우 큰 동적 하중이 발생할 수 있으므로 하중이 더 커야 합니다.

## 전원 공급 장치

모든 요구 사항을 준수하는 전원 공급 장치가 필요합니다(28 페이지의 "[68SC-1 전원 요구 사항 및 코드](#)").



## 주의

전력 변동 및 서지는 간헐적인 전기 문제에서 심각한 손상에 이르는 성능 문제를 야기할 수 있습니다.

Instron® 시스템에는 “ 문제가 없고 ” 안정적인 전력이 필요합니다 . Instron® 의 다른 조치가 없는 한 고객은 안정적인 전력을 공급해야 할 책임이 있습니다 . 모든 설치에는 인라인 전원 서지 보호기가 필요합니다 .

시스템과 환경 챔버를 함께 구입한 경우 나머지 시스템의 전원 공급 장치와 별도의 전용 전원 공급 장치가 필요합니다 .

## 전화 및 네트워크 액세스

일반적인 시험 영역 내에 전화선이 있어야 합니다 . 사용자는 이 전화선을 사용하여 시험 영역에서 직접 Instron® 와 연락을 주고받을 수 있습니다 . 즉, 사용자는 서비스 담당자와 전화 통화를 하면서 제공된 지침을 수행하고 문제 상황을 해결할 수 있습니다 . 이를 통해 문제를 적절한 시점에 해결할 수 있으며 동일한 문제에 대한 반복적인 통화를 줄일 수 있습니다 .

또한 네트워크 드롭 또는 디지털 전화선은 일반적인 시험 영역 내에 있어야 합니다 . 시스템 부근의 네트워크 연결로 네트워크를 통해 시험 데이터를 배포할 수 있습니다 . Instron 은 시험기 문제를 해결하기 위해 원격 진단을 제공하려는 목표를 갖고 있습니다 . 네트워크 드롭 또는 디지털 전화선을 통해 Instron® 서비스 담당자가 시험기에 연결하여 문제를 보다 효율적으로 진단 및 해결할 수 있습니다 .

## 천장 여유 공간

로드 프레임을 시험 위치에 쉽게 배치하려면 적당한 천장 여유 공간을 두어야 합니다 . 프레임 운반 방법 ( 예 : 포크리프팅 또는 크레인 사용 ) 을 고려하여 천장 높이가 운반 방법에 적합한지 확인합니다 .

## 환경 조건

시험 장소는 27 페이지의 " 환경 사양 " 에서 설명하는 사양을 충족해야 합니다 .

## 접근성

로드 프레임을 이동하지 않고도 일상적인 유지관리를 위해 시험 시스템에 접근할 수 있어야 합니다 . 프레임을 이동한 후에는 재확인 절차가 필요합니다 .

## 시스템 액세서리에 대한 현장 요구 사항

일부 액세서리에는 추가 현장 요구 사항이 적용됩니다 . 구입한 액세서리에 다음과 같은 현장 준비가 필요한지 여부를 잘 알지 못하는 경우 Instron<sup>®</sup> 서비스 또는 해당 지역의 Instron<sup>®</sup> 사무소에 도움을 요청하십시오 .

### 압축 공기 공급 요구사항

통합 에어 키트에는 8.3 bar(120 psi) 의 최대 압력으로 조절된 압축 공기 공급 장치가 필요합니다 . 조절된 공급 압력은 Bluehill<sup>®</sup> 소프트웨어에 설정된 시험 압력 값보다 커야 합니다 .

통합 에어 키트 및 그림의 작동 수명을 최대화하려면 공기 공급은 건조 상태이고 20  $\mu$ m 보다 큰 입자가 여과되어야 합니다 .

- 건조 공기는 인라인 건조제 공기 건조기와 같은 공기 건조기 ( 제공되지 않음 ) 를 설치하여 달성할 수 있습니다 .
- 여과된 공기는 통합 필터 어셈블리 ( 제공되지 않음 ) 와 함께 조절기를 사용하여 달성할 수 있습니다 . 필터 장치는 시험 시스템에 가까이 있어야 합니다 . 20  $\mu$ m 필터가 필요하지만 5  $\mu$ m 필터의 추가 여과를 권장합니다 .

통합 에어 키트의 공압 연결을 공급 장치에 적용하는 것은 고객의 책임입니다 . Instron<sup>®</sup> 0.25 in(6.3 mm) 외경과 0.125 in(3.2 mm) 내경의 튜브를 제공하며 , 튜브는 포함된 0.25 in(6.3 mm) NPT 수를 사용하여 밀어서 연결하는 피팅 또는 적절한 크기의 압축 피팅이나 호스 바브 피팅에 연결할 수 있습니다 .

### 급수 장치

일부 시편 그림과 온도 제어 시스템에는 급수 장치가 필요할 수 있습니다 .

### 액체 질소와 이산화탄소

냉각 옵션이 있는 환경 챔버에는 액체 질소 (LN2) 또는 이산화탄소 (CO2) 를 공급해야 할 수 있습니다 .

이산화탄소의 경우 탱크 압력은 약 725psi 여야 합니다 . 환경 챔버 밸브에 도달한 이산화탄소는 액체 상태여야 합니다 .

액체 질소의 경우 탱크 압력은 듀어병에 장착된 조절기 및 릴리프 밸브에 따라 5psi 와 10psi 사이여야 합니다 . 20psi 를 초과해서는 안됩니다 .

## 환경 사양

### 일반

표 4. 환경 사양

파라미터	사양
작동 온도	+5°C ~ +40°C(+41°F ~ +104°F)
보관 온도	-25°C ~ +55°C(-13°F ~ +131°F)
습도	10% ~ 90%( 비응축 시 )
방진 방수 (IP) 등급	IP 2X. 과도한 먼지, 부식성 연기, 전자기파 또는 위험한 조건이 있는 경우에 보호 조치가 필요할 수 있습니다.

### EU 지침 준수

Instron® 에서는 단독 책임에 따라 68SC 및 68TM 시험기가 다음 규정의 모든 관련 조항을 준수함을 선언합니다 .

- 기기 지침 2006/42/EC
- EMC 지침 2014/30/EU
- ROHS 지침 2011/65/EU, 수정안 2015/863/EU 에 의해 추가된 조항 포함

Instron® 시험기에는 CE 마크가 부착됩니다 . 서명된 CE 준수 선언이 시험기와 함께 제공됩니다 .

### 환경 영향

Instron® 재료 시험 시스템과 그 액세서리는 해당 작동 지침에 따라 작동 및 수리하는 한 일반적인 용도에서 환경에 부정적인 영향을 미치지 않도록 설계되었습니다 .

포장 및 작동 지침에 명시된 대로 장비를 작동 및 유지관리하는 데 필요한 그리스 , 오일과 같은 서비스 품목에는 일반적인 주의가 필요합니다 .

이러한 시스템에는 크롬 , 크롬산염 , 납 및 브롬화 난연제와 같이 잠재적으로 환경에 유해한 화학 물질을 함유한 기계 및 전자 부품이 포함됩니다 . 수명이 다한 장비는 해당 지역 환경 규정에 따라 안전하게 폐기해야 합니다 .

Instron 장비는 다양한 용도로 사용되므로 고객의 시험 샘플 또는 시편의 환경적 영향을 알 수 없습니다.

## 소음 레벨

로드 프레임의 소음 출력은 70dB(A) 을 초과하지 않습니다.

시편 파단에서 발생하는 소음은 소음 레벨에 포함되지 않습니다.

소음 값은 기기 앞에 있는 작동자의 귀 위치에서 측정됩니다.



전체 시스템의 소음 레벨은 시스템 구성에 따라 다릅니다. 구성 요소의 소음 레벨에 대한 정보는 해당 시스템 부품과 함께 제공된 설명서를 참조하십시오.

재료 또는 구조 시험에 사용되는 장비의 소음 출력은 시험 중인 품목에 따라 다릅니다. Instron 은 안전하고 쾌적한 작업을 위해 고객이 직접 소음 레벨을 측정할 것을 권장합니다.

## 68SC-1 전원 요구 사항 및 코드

### 전원 요구 사항

표 5. 68SC-1 전원 요구 사항

파라미터	사양
최대 전력 (VA)	700
단상 전압 (Vac) (±10%)	100, 120, 220, 240
주기 - Hz	47 ~ 63
전원 케이블 길이 - m(ft)	2.44(8)



230 Vac 작동 시에는 프레임이 보통 240V 로 설정됩니다.

전압 선택기의 230Vac 옵션은 220Vac ± 10% 로 설계되었습니다.

### 경고



전기 위험 - 안전 및 전자기 호환성 (EMC) 을 보장하기 위해 시설의 콘센트는 3 선 접지 콘센트여야 합니다. 접지에는 국가 및 / 또는 지역 규정에 따라 임피던스가 낮은 접지가 사용되어야 합니다.

## 경고



시험 시스템에 물이나 기타 유체가 포함되는 경우, 모든 전원에서 **GFCI**( 접지 결함 회로 차단 ) 라고도 하는 **RCD**( 누전차단기 ) 보호 기능을 이용해야 합니다.

시스템에 유체가 이용되는 경우 ( 예 : 수냉식 그립 , BioPuls 수조 , 식품 시험 설비 ), 모든 전원에서 **RCD** 보호 기능을 이용하여 로드 프레임 전자장치로 유입될 위험이 있는 유체로부터 작업자를 보호해야 합니다.

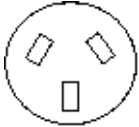
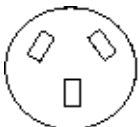

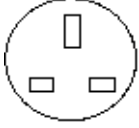
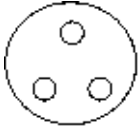
## 전원 코드 선택

선택하지 않으면 Instron® 시스템 배송지에 맞는 일반적인 전압을 선택합니다.

Table 6. 전원 코드

전원 코드 지정	일치 소켓	로케일
P1		미국 및 캐나다
P2		덴마크
P3		유럽
P4	및 	이탈리아

Table 6. 전원 코드 ( 계속 )

전원 코드 지정	일치 소켓	로케일
P5		중국
P6		오스트레일리아와 뉴질랜드
P7		스위스
P8 ( 10A 퓨즈 포함 )		영국
PA		인도 및 남아프리카

## 현장 준비 검사 목록

다음 검사 목록은 시험 시스템의 현장 위치를 계획 및 준비할 때 고려해야 할 항목에 대한 요약 정보를 제공합니다. 본 설명서에는 아래 각 항목에 대한 추가 정보가 제공됩니다. 자세한 정보가 필요한 경우 Instron® 서비스 또는 가까운 Instron® 지사에 문의하십시오.



모든 컴퓨터가 Instron 시험 시스템과 호환되지는 않습니다. 외부 벤더에게 컴퓨터를 구입하려는 경우 Instron® 서비스에 문의하여 호환성을 확인하십시오. 승인되지 않은 컴퓨터를 평가 또는 재구성하는 데 필요한 서비스에는 추가 비용이 발생할 수 있습니다.

## 현장 위치

- 바닥면과 테이블이 프레임과 해당 컴퓨터 부품의 무게를 지탱할 수 있습니다 .
- 모델 사양별 환경 규정을 준수합니다 .
  - 작동 온도
  - 보관 온도
  - 습도
  - 사용환경
- 특정 모델의 전기 요구 사항을 준수하는 필수 전원 공급 장치가 있습니다 .
- 전기 콘센트가 로드 프레임 위치에 요구되는 최대 거리 내에 있습니다 .
- 전화선이 일반적인 시험 영역 내에 있어 사용자가 시험 영역에서 직접 Instron® 에 전화를 걸 수 있습니다 . 또한 네트워크 드롭 또는 디지털 전화선은 일반적인 시험 영역 내에 있어야 합니다 .
- 천장 여유 공간이 포크리프트 또는 크레인을 사용하여 프레임을 들어 올리거나 이동하는 데 필요한 추가 공간을 포함하여 로드 프레임에 적합합니다 .
- 일상적인 유지관리에 필요한 접근성 (915mm 또는 36 인치 ) 이 확보된 곳에 위치합니다 .
- 직원들이 로드 프레임과 해당 컴퓨터 시스템 작동에 필요한 교육을 받았습니다 .

## 운반

- 포장 명세서에 명시된 박스 수와 수령한 박스 수가 일치합니다 .
- 보험 계약이 처리 또는 확인되었습니다 .
- 선택한 운반 방법에 필요한 장비가 있습니다 .
- 로드 프레임을 이동하거나 위치를 변경할 때 적절한 포장재로 보호합니다 .
- 하역장에서 최종 현장 위치에 이르는 통로의 너비와 높이가 프레임과 포크리프트 ( 또는 크레인 ) 를 사용하는 데 충분합니다 . 모든 문과 복도의 치수를 측정해야 합니다 .

포장되지 않은 시험기의 크기와 중량은 33 페이지의 "68SC-1 치수 및 중량 " 부분을 참조하십시오 . 포장된 시험기의 크기와 중량은 51 페이지의 "68SC-1 포장 크기 및 중량 " 부분을 참조하십시오 .

- 최종 현장 위치까지 경로의 바닥면이 프레임과 포크리프트 ( 또는 크레인 ) 의 중량을 지탱할 수 있습니다 .

포장되었거나 포장되지 않은 시험기의 크기와 중량은 33 페이지의 "68SC-1 치수 및 중량 " 부분을 참조하십시오 . 포장된 시험기의 크기와 중량은 51 페이지의 "68SC-1 포장 크기 및 중량 " 부분을 참조하십시오 .

- 모든 액세서리가 운반용 받침대 또는 프레임에 안전하게 고정되어 있습니다 .
- 장비 작업자에게 올바른 라이선스 권한이 있으며 해당 지역 안전 규정 ( 예 : 미국의 경우에서 OSHA 에서 요구하는 교육 이수 ) 을 준수합니다 .

## 설치 예약

시험 현장 준비가 완료되고 프레임이 최종 작동 위치로 이동된 후에는 Instron® 에 문의하여 설치 일정을 예약합니다 .

Instron® 지사 목록은 당사의 웹 사이트 [www.instron.com](http://www.instron.com) 에 나와 있습니다 .

미국과 캐나다 고객은 1-800-473-7838 로 직접 통화하실 수 있습니다 .



---

- 68SC-1 치수 및 중량 ..... 33
- 액세서리 장착 치수 ..... 37
- 시스템 성능 ..... 40

---

## 68SC-1 치수 및 중량

### 프레임 치수

68SC-1 프레임의 로드 프레임 치수가 34 페이지의 **그림 3** 및 35 페이지의 **그림 4**에 표시됩니다. 일부 치수는 33 페이지의 **표 7**에 나열됩니다.

36 페이지의 **그림 5**에는 Bluehill® 작업자 대시보드를 포함한 시스템의 전체 치수가 정리되어 있습니다.

표 7. 68SC-1 치수

문자 의미	설명	치수 - mm( 인치 )
A	전체 높이	1412 (55.6)
E2	최대 수직 시험 공간 ( 일광 시험 - 베이스에서 크로스헤드 밑면까지 )	1118 (44.0)
E1	최소 수직 시험 공간 ( 일광 시험 - 베이스에서 크로스헤드 밑면까지 )	250 (9.8)
D	베이스 빔과 커플링 핀 - 타입 O 어댑터	22(.87)
D	베이스 빔과 커플링 핀 - 타입 D 어댑터	35(1.38)

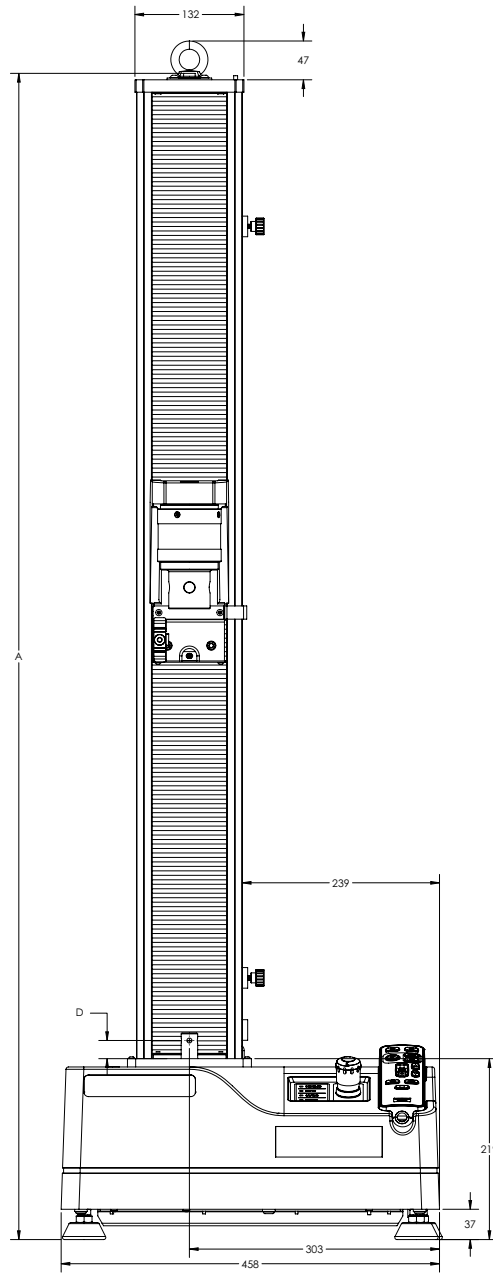


그림 3. 68SC-1 프레임 치수 - 정면

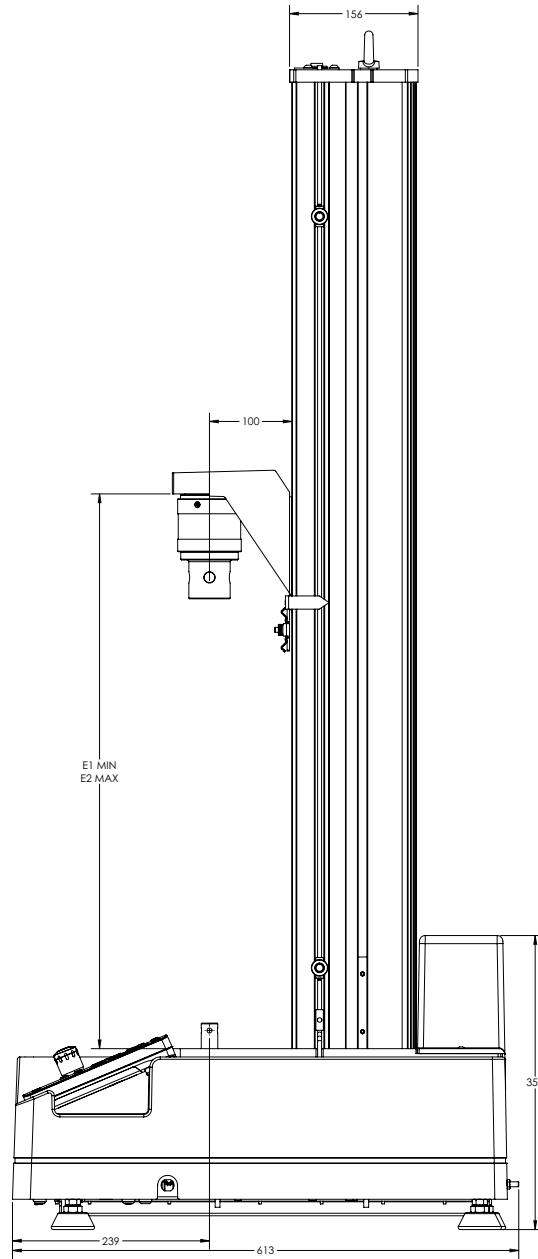


그림 4. 68SC-1 프레임 치수 - 측면

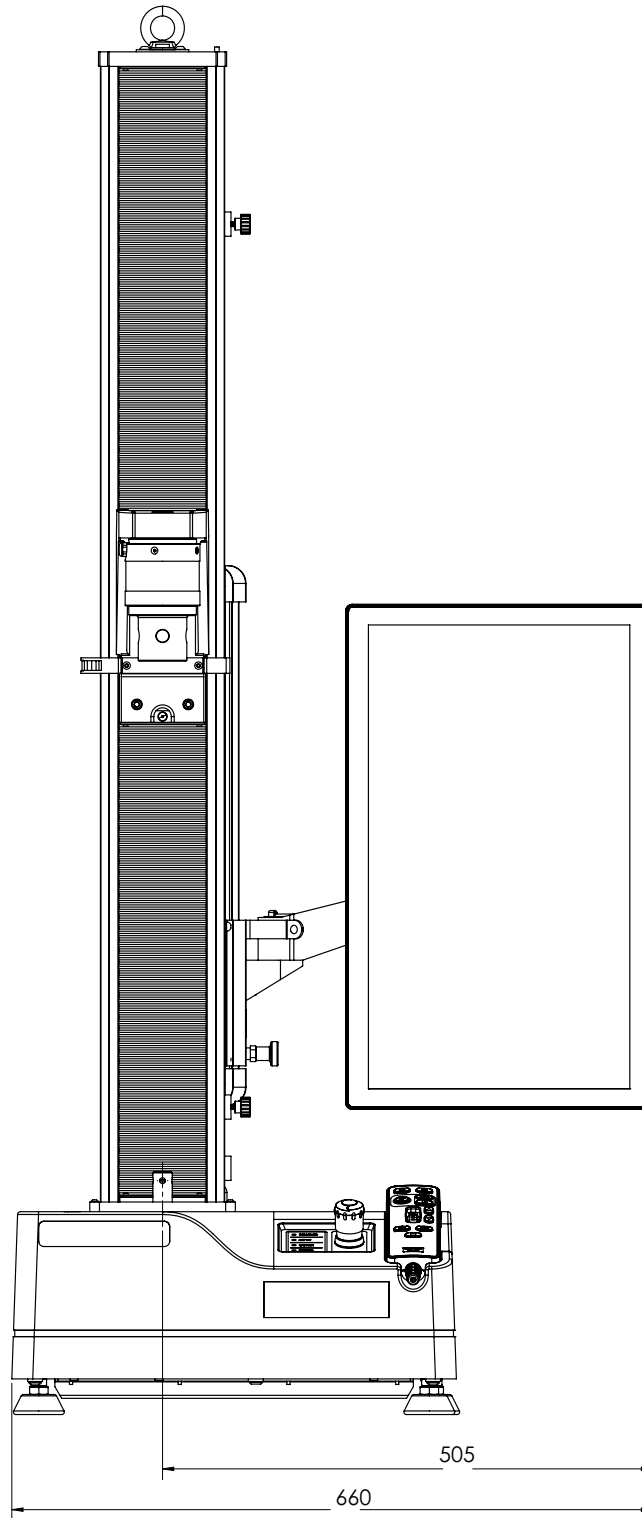


그림 5. 68SC-1 프레임 치수 - 대시보드 포함

## 시스템 중량

표 8. 시스템 중량

구성	중량 kg( 파운드 )
표준 로드 프레임	61.7 (136)

중량 값에는 Bluehill® 작업자 대시보드 또는 로드셀과 같은 추가 액세서리는 포함되지 않습니다.

Bluehill® 작업자 대시보드 및 장착 키트 무게는 2.1kg(4.6lb) 입니다.

## 액세서리 장착 치수

특수 시험의 경우 로드 프레임에 여러 시험 액세서리와 고정 장치를 부착할 수 있습니다. 액세서를 장착할 때는 다음 그림과 같은 표준 장착 구멍을 이용합니다. 로드 프레임의 무결성이 저하되거나 손상될 수 있으므로 새로 구멍을 뚫으면 안 됩니다.



다음 그림의 모든 측정 단위는 mm 입니다.

표 9. 치수 그림에 있는 기호의 의미

그림의 기호	의미
∅	직경
↓	깊이
THRU	통과 구멍
LH	왼쪽 나사산
RH	오른쪽 나사산
PCD	피치 원 직경
↓	로드 프레임 전면을 가리키는 화살표

### 베이스 빔 치수

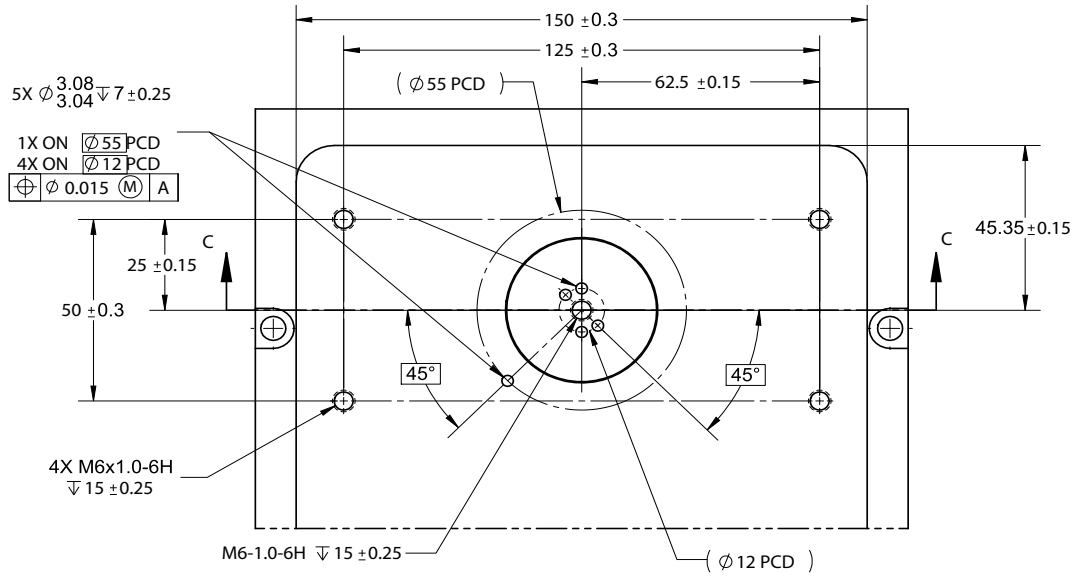
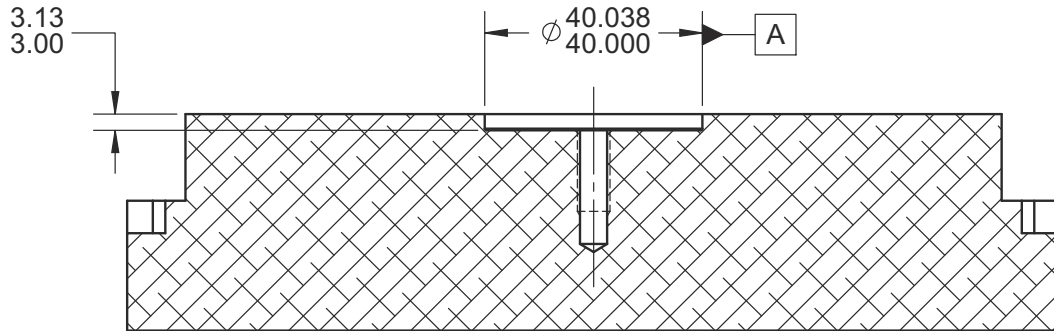


그림 6. 위에서 본 베이스 빔



### SECTION C-C

그림 7. 베이스 빔 단면

크로스헤드 치수

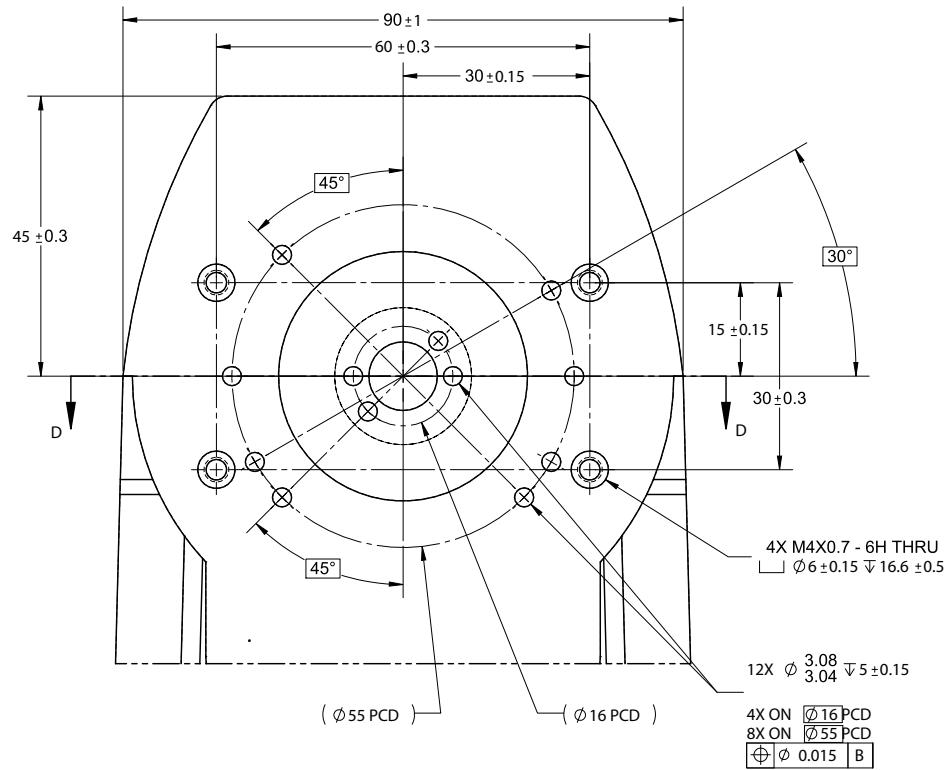


그림 8. 크로스헤드 밀면

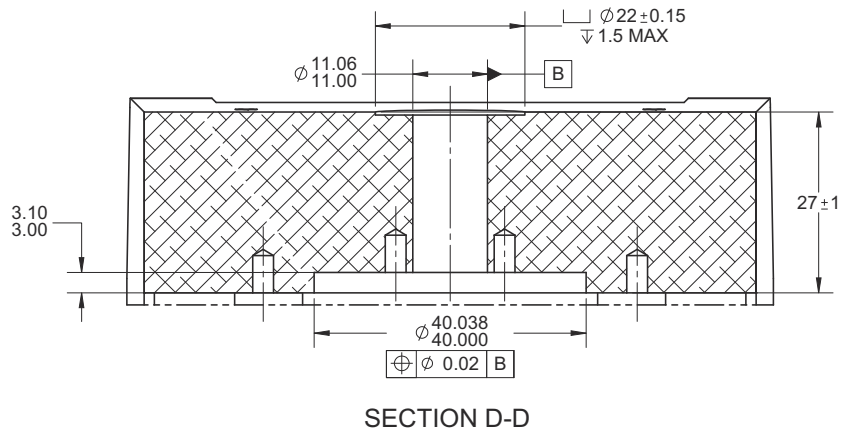


그림 9. 크로스헤드 단면

## 시스템 성능

표 10. 68SC-1 시스템 성능

파라미터	사양
시험 유형	인장 , 압축 , 제로화 작동
기본 제어 모드	폐쇄 루프 위치 제어
하중 용량 - kN(lbf)	1 (225)
최대 속도 - mm/min(in/min)	2540 (100)
최소 속도 - mm/min(in/min)	0.001 (0.00004)
최대 속도일 때 최대 힘 - kN(lbf)	1 (225)
최대 힘일 때 최대 속도 - mm/min(in/min)	2540 (100)
반환 속도 - mm/min(in/min)	2540 (100)
크로스헤드 속도 정밀도	정상 상태에서 무부하 설정 속도의 $\pm 0.1\%$
변위 ( 크로스헤드 위치 ) 표시 정확도	$+0.01\text{mm}(0.0004\text{in})$ 또는 표시된 판독값의 $\pm 0.05\%$ 중 큰 값 이하 ( 둘 중에 큰 값 )
변위 ( 크로스헤드 위치 ) 반복성 - mm(in)	$\pm 0.015(0.0006)$
하중 측정 정밀도	로드셀 용량의 1/1000 까지 측정값의 $\pm 0.5\%$ .
신율 측정 정밀도	판독값의 $\pm 0.5\%$ (ASTM E83 class B 또는 ISO 9513 class 0.5 연신계 사용 시 최대 범위의 1/50 까지 )
크로스헤드 위치 제어 정확도 - $\mu\text{m}$	0.00954



## 4 장 위험 감소 및 안전한 사용

---

• 잔여 위험 .....	41
• 충돌 완화 .....	46
• 침투 보호 .....	47
• 작동자 보호 개요.....	48

---

이 단원은 시스템과 함께 제공되는 운영자 안내서에서 가져온 단원의 사본입니다. 여기에서는 다음과 같은 사항을 설명합니다.

- 시험기 사용과 관련된 위험
- 위험을 최소화해 주는 시험기 기능 사용 방법
- 위험 평가에 필요하다고 표시되는 경우 위험을 최소화하기 위해 구입할 수 있는 액세서리. 예:
  - 인터록 쉴드
  - 시편 삼입 도구

### 잔여 위험

이 설명서에 설명된 장비는 작동자의 부상 위험을 줄이기 위한 기능으로 설계되었습니다. 그러나 이 장비를 사용할 때 항상 다음에 의해 영향을 받는 위험이 남아 있을 수 있습니다.

- 시험 분야
- 시험법 또는 절차의 설계
- 사용된 조그, 복귀 및 시험 속도
- 시험할 시편 유형
- 시험할 시편 크기
- 그립 및 시험 고정 장치의 설계

- 장비를 사용하는 작동자의 경험

따라서 개별 장비 설정 및 시험 분야에 대해 자체적으로 위험 평가를 수행하는 것이 좋습니다 .

다음 각 단원에서는 시험 시스템의 위험 영역을 설명하고 이 장비를 사용하여 시험할 때 대두될 수 있는 가장 일반적인 위험에 대해 소개합니다 . 다음 단원의 정보와 이 설명서의 나머지 부분에 있는 지침에 따라 자체 위험 평가를 수행하십시오 .

## 빠른 크로스헤드 동작

### 경고



손가락이나 손이 다칠 수 있는 위험이 있습니다 .

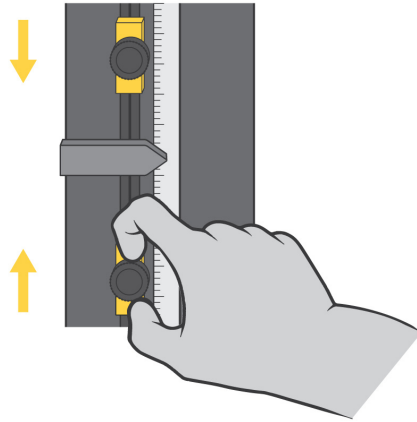
빠른 크로스헤드 동작으로 인해 그립 및 고정 장치가 가까워져 손 또는 손가락을 다칠 수 있습니다 .

예를 들어 , 손이 시험 영역에 있는 동안 작동자가 실수로 시스템의 이동 또는 복귀를 명령할 수 있습니다 . 작업 효율을 위해 , 작동자가 파손된 시편 조각을 제거하기 위해 들어가면서 크로스헤드를 제로 변위로 복귀시키려는 경우에도 발생할 수 있습니다 .

### 권장 사항

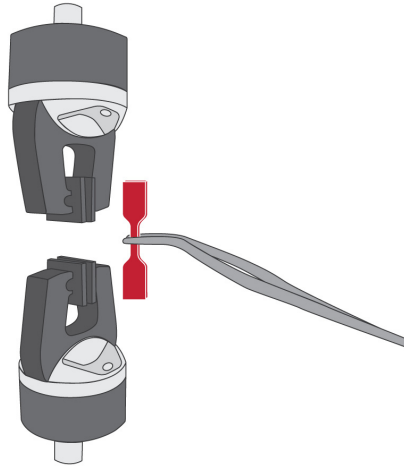
모든 상황 :

- 크로스헤드가 움직이는 동안 작동자가 고정 장치 사이의 공간에 손을 대지 않도록 시험법을 설정하십시오 .
- Bluehill® 소프트웨어의 작동자 보호 기능을 사용합니다 . 이 기능을 통해 설정 중에 감소된 조그 속도 ( 기본값  $\leq 600\text{mm/min}$  ) 를 사용하고 위험 평가에 필요한 경우 이동 속도를 더 낮출 수 있습니다 .
- 그립을 변경하고 크로스헤드를 조정할 때마다 적절한 이동 제한을 설정하십시오 .



또한 그립과 고정 장치 사이의 간격이 50mm 미만인 경우 :

- 시편 삽입 도구 및 기타 적절한 장비와 방법을 사용하여 고정 장치 사이의 공간에 손가락이 끼이지 않도록 하십시오 .



또한 그립과 고정 장치 사이의 간격이 25mm 미만인 경우 :

- 시편 삽입 도구를 사용하여 고정 장치 사이의 공간에 손가락이 끼이지 않도록 하십시오 .
- 쉴드 도어가 열려 있을 때는 인터록 쉴드를 사용하여 동작을 제한하거나 차단하십시오 . 공간이 25mm 미만인 경우 압착 위험이 매우 크기 때문에 이것이 최선의 선택입니다 .



## 그립 죠 페이스 사이에 손가락 끼임

### 경고



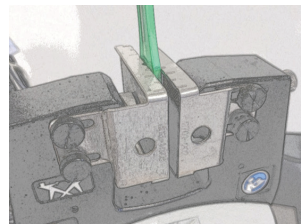
손가락이 끼일 수 있습니다.

죤 간격을 빠르게 좁힐 때 손가락이 끼이는 위험이 있을 수 있습니다.

### 권장 사항

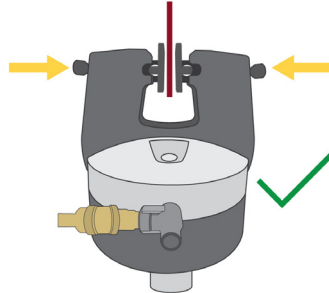
2712 시리즈 공압식 그립 :

- 그립과 함께 제공된 설명서에서 시편 설치를 위한 안전 권장 사항을 읽고 따르십시오.
- Bluehill® 소프트웨어의 작동자 보호 기능을 사용합니다. 이 기능을 통해 설정 중에 감소된 초기 그립 압력 (기본값 15psi) 을 사용하고 위험 평가에 필요한 경우 초기 그립 압력을 더 낮출 수 있습니다.
- 죤 페이스 쉴드를 사용합니다.

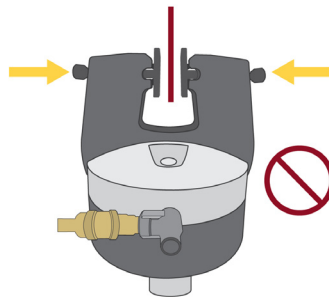


- 그립 측면의 나비 나사 손잡이 (2712-04x 그립만 해당 ) 를 사용하여 죠 페이스 간격을 시편의 가장 작은 실제 간격으로 줄이십시오 .

올바른 설정 :



잘못된 설정 :



## 부서진 시편에서 나온 파편의 영향

### 경고



파편이 날아올 위험이 있습니다 .

깨지기 쉬운 복합재 시편의 경우 파열될 때 폭발 위험이 있습니다 .

### 권장 사항

덜 위험한 파편 ( 예 : 시편 먼지 또는 섬유 ) :

- 개인 보호 장비를 사용합니다 ( 예 : 보안경 )



보다 위험한 발사체 파편 ( 예 : 깨지기 쉬운 복합 시편 ):

- 인터록 쉴드를 사용합니다 .



## 충돌 완화

3400 및 6800 시리즈 시스템에는 우발적 장비와 시편 손상을 줄이도록 도와주는 충돌 완화 기능이 제공됩니다 . 충돌 완화 기능을 사용하면 시스템은 조그와 복귀 작동 중 힘을 지속적으로 모니터링할 수 있어 예기치 못한 힘이 감지되는 경우 크로스헤드 이동을 자동으로 멈출 수 있습니다 .

- 시스템의 용량이 부합하는 로드셀과 조합하면 충돌 완화는 시스템이 600 mm/min 이하의 속도에서 단단한 표면과 충돌하는 것을 방지할 수 있습니다 .
- 충돌 완화는 장비의 손상을 완화하는 것입니다 .
- 충돌 완화는 안전 등급이 아니며 안전이 목적이 아닙니다 .

## 침투 보호

관련 안전 및 기계류 설계 표준을 준수하기 위해 시험 시스템의 모든 측면은 적어도 IP 2X의 침투 보호 등급을 충족하도록 설계되었습니다. 시험 시스템은 습한 영역 이외의 실내에서만 사용하도록 설계되었습니다.

침투 보호 등급의 첫 번째 자리 (IP 2\_)는 고체 물체의 침투에 대한 보호를 의미합니다. 숫자 “2”는 설계에서 모든 커버와 가드가 있을 때 12.0 mm보다 큰 고체 물체가 위험한 내부 구성요소 (예: 움직이는 부품, 전기적 위험)와 접촉하는 것을 방지함을 나타냅니다.

침투 보호 등급의 두 번째 자리 (IP\_X)는 액체 침투에 대한 보호를 의미합니다. 영문자 “X”는 액체에 대한 침투 보호를 이 분야에 대해 규정할 필요가 없다는 것을 나타냅니다. 시험 시스템은 액체의 우발적 유출로 인한 위험에 대해서만 보호됩니다.

많은 경우에 시험 시스템의 내구성과 수명을 높이기 위해 설계에서 고체와 액체 침투에 대한 실용적 개선이 이루어지고 있다는 점에 유의하시기 바랍니다.

## 고체 입자 침투

고체 입자와 기타 파편, 특히 전도성 또는 마모성 먼지 (예: 금속 스케일, 탄소 기반 복합 섬유)는 누적되면 시험 시스템에 손상을 초래할 수 있습니다. 시험 분야에서 파편이 발생하는 경우, 다음과 같은 특별한 조치를 따르십시오.

- 파편이 누적되지 않도록 시험 시스템과 인접 영역을 진공 또는 부드러운 솔로 자주 청소합니다.
- 주기적 유지관리의 일환으로 Instron® 서비스에 문의하여 시험 시스템 내부에서 파편의 누적 여부를 검사하고 필요하면 청소합니다.
- 시스템 작동을 수행하기 전에 모든 외부 표면을 완전히 청소합니다. 이는 시험 시스템의 내부 구성요소에 파편이 떨어지는 것을 방지합니다.

## 액체 침투

시험 시스템에 액체가 유출되면 장비 손상이 발생할 수 있습니다. 실수로 유출된 액체는 적절하게 조치하면 작동자에게 위험하지 않습니다.

시험 시스템에 액체가 유출될 수 있는 액세서리를 사용할 때는 각별한 주의를 기울입니다 (예: 환경 챔버, BioBath 또는 유압 액세서리에서의 응축).

Instron®은 귀사 시험 시스템에서 유출된 액체의 영향을 줄이는데 사용할 수 있는 드립 트레이와 같은 다양한 액세서리를 판매합니다.

액체 유출이 발생하는 경우

1. 시험을 즉시 중단하고 장비의 전원을 끕니다 . 전원 코드 ( 해당하는 경우 ) 를 분리합니다 .
2. 장비의 외부에 유출된 액체를 완전히 제거합니다 . 고무 매트 ( 해당하는 경우 ) 및 설치된 액세서리 아래를 확인합니다 .
3. 시험 시스템에 액체가 유입되었다고 판단하면 Instron® 서비스에 연락하시기 바랍니다 .
  - a 서비스 엔지니어는 장비의 커버를 제거하고 유출된 액체를 모두 제거할 것입니다 .
  - b 액체로 손상된 구성요소는 교체가 필요할 수 있습니다 .
  - c 서비스 엔지니어는 작동 점검을 수행하여 안전 시스템이 올바르게 작동하는지 확인할 것입니다 .

## 경고

---



액체가 유입된 후 시험 시스템의 작동을 계속하면 시험 시스템은 작동자에게 위험을 일으키고 추가 장비 손상을 초래할 수 있습니다 .

4. 액체 유출이 올바르게 제거된 후에만 시험을 재개합니다 . 시험 시스템이 결함 또는 예기치 못한 거동을 나타내면 시험을 즉시 중단하고 Instron® 서비스에 연락하시기 바랍니다 .

## 작동자 보호 개요

재료 시험기 작동에 대한 대부분의 위험은 다음을 유발할 수 있습니다 .

- 충돌로 인한 부상의 원인이 되는 크로스헤드의 빠른 움직임
- 공압식 그립의 빠른 닫힘으로 인한 끼임 부상

Bluehill® 의 작동자 보호는 시험을 설정하는 동안 크로스헤드 조그 속도를 제한하고 그립 닫힘 압력을 줄일 수 있는 메커니즘을 제공합니다 .

시험 설정 중의 기본 조건은 다음과 같습니다 .

- 크로스헤드 조그 속도가 최대 600mm/min 으로 감소했으며 위험 평가에 필요한 경우 더 낮게 설정할 수 있습니다 .
- 그립 닫힘 압력이 기본값 15psi 로 감소했으며 위험 평가에 필요한 경우 더 낮게 설정할 수 있습니다 .



관리자는 작동자 보호를 통해 시험 시스템이 시스템의 위험 평가와 일치하도록 구성할 수 있습니다.

작동자 보호의 컨트롤에 대한 액세스는 암호로 보호됩니다. 관리자 권한이 있는 경우 Bluehill®의 Admin(관리) 탭에서 작동자 보호를 수정할 수 있습니다.



# 5 장 들어 올리기 및 취급

---

• 일반적인 취급 주의 사항 . . . . .	51
• 68SC-1 포장 크기 및 중량 . . . . .	51
• 단일 컬럼 프레임 운반 . . . . .	52
• 로드 프레임 수평 맞추기 . . . . .	54
• 프레임을 테이블에 고정 . . . . .	56

---

## 일반적인 취급 주의 사항

리프팅 장비 운전 경험 및 조립 기술이 있는 사람만 Instron® 시스템을 들어 올리거나 이동할 수 있습니다. 장비 작업자에게는 올바른 라이선스 권한이 있고 해당 지역 안전 규정(예를 들어, 미국의 경우에서 OSHA에서 요구하는 교육 이수)을 준수해야 합니다.

항상 운송 패키지와 함께 제공되는 지침을 준수해야 합니다. 추가 정보가 필요하거나 운송 과정에서 일부가 손상된 경우 Instron® 에 문의하십시오.

## 68SC-1 포장 크기 및 중량

Instron은 건물 내 최종 설치 위치로 로드 프레임을 운반하는 동안 포장 상태를 그대로 유지하도록 권장합니다.

52 페이지의 표 11의 정보를 이용하여 다음 사항을 확인합니다.

- 모든 출입구, 복도에서 최종 위치까지 포장된 프레임이 고정되어 있습니다.
- 최종 위치까지의 모든 바닥면이 포장된 프레임의 무게를 지탱할 수 있습니다.

표 11. 포장된 크기 및 중량

구성	길이 mm( 인치 )	너비 mm( 인치 )	높이 <sup>1</sup> mm(in)	포장된 중량 <sup>2</sup> kg( 파운드 )
표준 높이	864 (34)	1168 (46)	1905 (75)	62 - 182 (136 - 400)

1. 이 치수는 가능한 최대 높이입니다 . 내용물에 따라 포장 높이가 감소할 수 있습니다 .
2. 이 값은 범위이며 시스템과 함께 구입하여 배송된 액세서리 수에 따라 다릅니다 .

## 단일 컬럼 프레임 운반

### 시작하기 전에

로드 프레임을 이동하기 전에 다음 사항을 확인하십시오 .

- 모든 현장 요구 사항이 충족되어야 합니다 (23 페이지의 " 시험 현장의 요구 사항 ").
- 장비를 들어 올리는 작업자에게 올바른 라이선스 권한이 있으며 해당 지역 안전 규정 ( 예 : 미국의 경우 OSHA 에서 요구하는 교육 이수 ) 을 준수해야 합니다 .
- 최종 현장 위치에서 크레인으로 프레임을 들어 올릴 수 있는 공간을 포함하여 천장과 로드 프레임 상단 사이에 충분한 여유 공간이 있어야 합니다 .
- 프레임과 포크리프트 ( 또는 크레인 ) 가 하적장에서 최종 현장 위치까지의 모든 출입구 , 복도 , 엘리베이터 또는 층계를 통과할 수 있어야 합니다 .

33 페이지의 "68SC-1 치수 및 중량 " 부분을 참조하십시오 . 프레임이 아직 포장된 상태인 경우 프레임 모델의 포장 치수를 확인합니다 . 프레임을 포장하지 않은 채로 운반하는 경우에는 프레임 모델별 치수를 참조하십시오 .

- 하적장에서 최종 현장 위치까지의 바닥면은 로드 프레임과 포크리프트 ( 또는 크레인 ) 의 무게를 모두 지탱할 수 있어야 합니다 . 33 페이지의 "68SC-1 치수 및 중량 " 부분을 참조하십시오 .
- 로드 프레임을 다른 장소로 이동할 때 로드 프레임을 보호할 수 있는 적합한 포장재가 있어야 합니다 . 프레임 모델에 적합한 포장 요구사항은 Instron® 서비스 부분을 참조하십시오 .
- 모든 액세서리가 운반용 받침대에 안전하게 고정되어 있어야 합니다 .

### 장비

- 정격 하중이 실제 로드 프레임 총 중량의 두 배로 프레임을 최종 작동 위치로 들어 올릴 수 있는 포크리프트 .

- 날카로운 칼 .
- 강철 밴드용 커터 .
- 정격 하중이 실제 로드 프레임 총 중량의 두 배로 프레임을 최종 작동 위치로 들어 올릴 수 있는 크레인 .

## 단일 컬럼 프레임 운반

1. 포크리프트를 사용하여 시험 영역으로 컨테이너를 운반합니다 . 관련 지침과 경고는 [51](#) 페이지의 " **일반적인 취급 주의 사항** " 부분을 참조하십시오 .
2. 로드 프레임 박스를 최종 작동 위치 부근에 둡니다 .
3. 로드 프레임 박스와 목재 팔레트를 고정시키는 밴드를 절단합니다 .
4. 로드 프레임 박스의 위쪽을 열고 포장재를 제거합니다 .
5. 포장 명세서를 보고 품목을 확인합니다 . 일부 액세서리는 로드 프레임과 함께 컨테이너에 들어 있거나 별도 포장되었을 수 있습니다 .
6. 포장 박스는 열지 마십시오 . 포장 명세서에는 배송된 총 박스 수가 기재되어 있습니다 . 배송된 박스 수가 올바른지 확인합니다 . Instron 서비스 담당자가 시험 시스템을 설치하기 위해 도착하기 전에는 박스를 열지 마십시오 . 설치 전에 누락된 부품이 없는지 확인하기 위해 필요한 작업입니다 .
7. 크레인 후크를 프레임 컬럼 상단의 아이볼트에 삽입합니다([54](#)페이지의 [그림 10](#)).

## 경고



**위험 - 리프팅 시 항상 프레임 상단의 아이볼트를 이용하십시오 .**

베이스 커버는 프레임의 중량을 지탱할 수 없습니다 . 프레임을 커버에서 위쪽으로 당겨 들어 올리려고 하면 베이스 커버가 파손되어 작업자가 부상을 입거나 장비가 손상될 수 있습니다 .

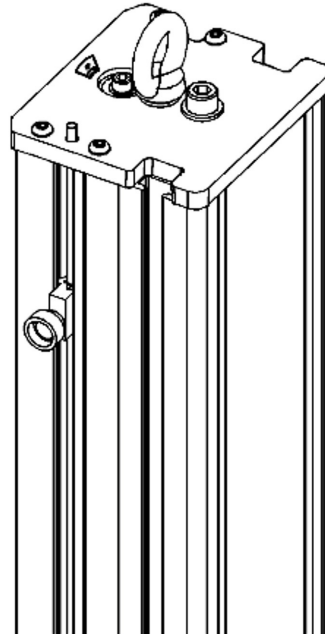


그림 10. 프레임을 들어 올리는 데 사용되는 아이볼트



시스템에 따라 배송 전에 아이볼트가 제거될 수도 있습니다. 기기에 아이볼트가 없는 경우에는 밀봉되지 않은 박스 중 하나(일반적으로 시스템 설명서가 들어 있는 박스)에 봉투로 포장되어 들어 있습니다. 54 페이지의 [그림 10](#) 처럼 프레임 컬럼 상단에 아이볼트를 나사로 고정합니다.

8. 프레임을 천천히 조심스럽게 들어 올려 목재 팔레트를 제거합니다 .
9. 프레임을 작동 위치로 이동합니다 .
10. 로드 프레임을 조심스럽게 배치합니다 .
11. 시스템과 모든 부품 , 어셈블리 및 액세서리가 올바르게 설치될 때까지 모든 포장재를 버리지 마십시오 .

## 로드 프레임 수평 맞추기

로드 프레임을 설치 위치에 배치하고 즉시 수평을 맞춥니다. 이렇게 하면 베이스가 흔들리는 것을 막고 수평 시험면에 보다 정확한 시험 결과를 제공할 수 있습니다 .

55 페이지의 [그림 11](#) 부분을 참조하여 다음 절차를 수행하십시오 .

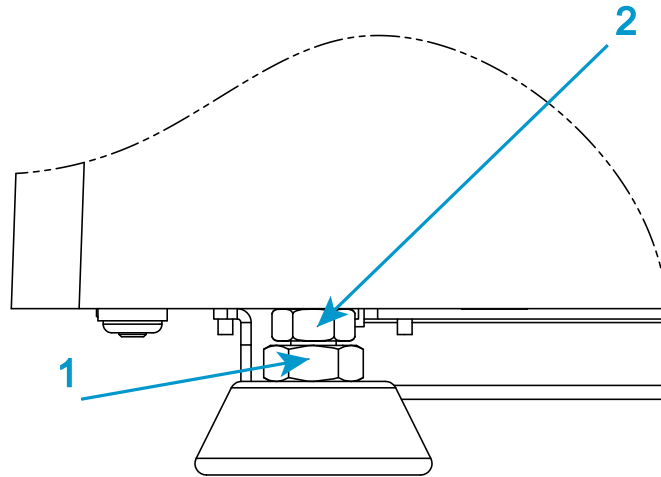


그림 11. 수평 다리 조정

다음 장비가 필요합니다 (달리 명시되지 않는 한 보조 부품 키트에 제공됨).

- 수평 확인 장치 (제공 안 됨)
- 19mm 콤비네이션 렌치 (부품 번호 P632-484)
- 16mm 얇은 오픈 렌치 (부품 번호 P632-482)

## 주의

프레임의 전체 무게가 다리에 걸리도록 하십시오. 그렇지 않은 경우 다리를 조정하지 못할 수 있습니다.

1. 베이스 빔 중앙에 수평 확인 장치를 배치합니다.
2. 19mm 렌치를 사용하여 각 수평 다리의 잠금 너트 (1) 을 풉니다.
3. 수평 확인 장치 수치를 모니터링하면서 16mm 얇은 오픈 엔드 렌치를 사용하여 각 다리의 수평 조절 너트 (2) 를 돌립니다.

## 경고



조절하면서 노출된 나사선이 **12mm(0.5 인치)** 이하인지 확인합니다.

노출된 나사선이 12mm(0.5 인치) 이상인 경우 나사선 어댑터가 다리에서 분리될 수 있습니다.

4. 수평 확인 장치를 90 도 회전시켜 로드 프레임의 양쪽 , 앞뒤 수평이 맞는지 확인합니다 .
5. 기기가 수평이면 16mm 얇은 오픈 엔드 렌치를 사용하여 수평 확인 장치 너트 (2) 를 고정하고 19mm 렌치를 사용하여 각 다리에 잠금 너트 (1) 을 조입니다 .

안정성을 위한 국제 표준을 준수하기 위해 로드 프레임은 지지 테이블에 고정해야 합니다 (56 페이지의 " 프레임 을 테이블 에 고정 " 참조 ) .

## 프레임을 테이블에 고정

프레임 베이스의 볼트 구멍을 사용하여 로드 프레임을 테이블에 고정할 수 있습니다 .

### 주의

---

시스템 고정은 안정성을 위해 국제 표준을 준수하는 것이 필요합니다 .

### 주의

---

시스템이 지진 활동이 우려되는 영역에 위치하는 경우에는 지역 규정을 바탕으로 하는 시스템 고정이 필요할 수 있습니다 .

다음과 같은 장비가 필요합니다 ( 제공되지 않은 경우 ) .

- 테이블에 구멍을 뚫기 위한 적절한 장비
- 토크 렌치

다음과 같은 부품 ( 앵커링 키트에 제공 ) 이 필요합니다 .

- M12 x 1.75 볼트 3 개
- M12 초과 치수 와셔 3 개



앵커링 키트의 볼트는 **21 mm(0.83 in)** 와 **49 mm(1.93 in)** 사이의 테이블 두께에 적합합니다 . 테이블 두께가 이 범위를 벗어나면 대체 하드웨어를 제공하는 것이 필요합니다 .



## 주의

대체 하드웨어를 제공하는 경우, 내부 구성요소에 손상을 초래할 수 있으므로 볼트는 프레임 베이스에 40 mm 이상 삽입되지 않아야 합니다.

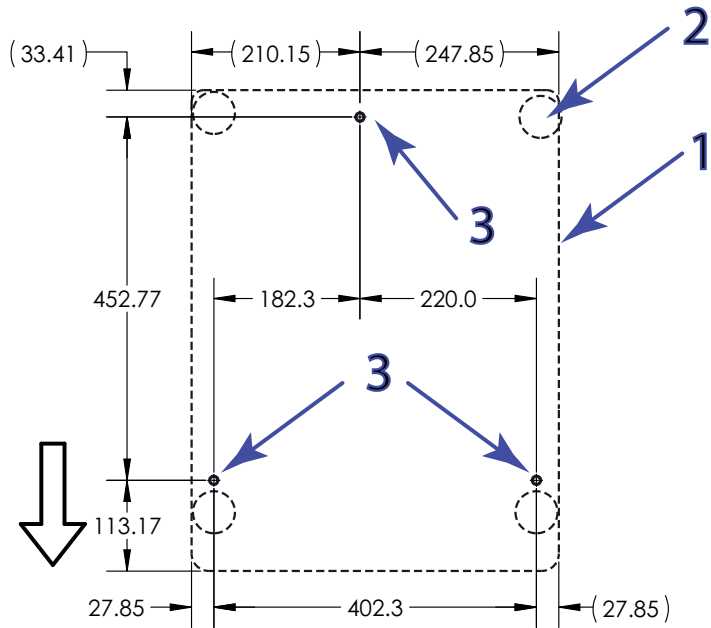
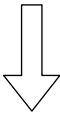


그림 12. 앵커링 지점 위치 (평면도)

범례 그림 12

라벨	설명
	로드 프레임 전면을 가리키는 화살표
1	프레임 베이스 윤곽선
2	프레임 발 윤곽선
3	앵커링 지점

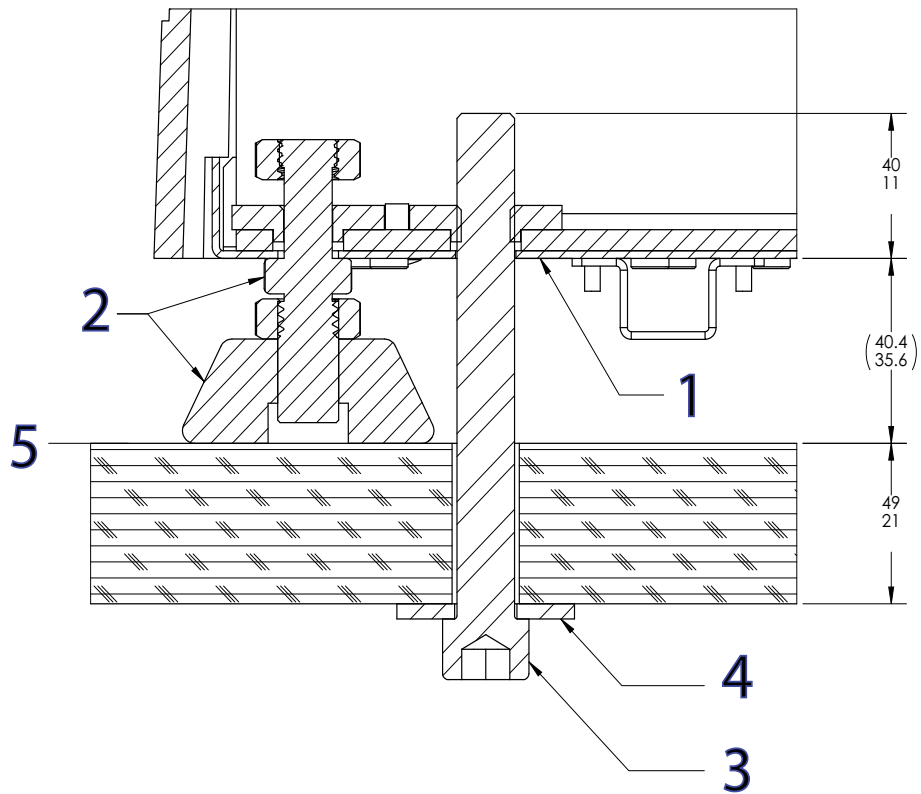


그림 13. 프레임을 테이블에 고정

범례 그림 13

라벨	설명
1	프레임 베이스
2	프레임 발 어셈블리
3	M12 x 1.75 볼트
4	M12 초과 치수 워셔
5	테이블 표면

## 절차

- 57 페이지의 **그림 12** 를 참조하여 프레임 베이스의 앵커링 지점과 일치하는 적절한 위치로 테이블에 구멍을 뚫습니다 . 15 mm(0.59 in) 직경 구멍이 권장됩니다 .

2. 테이블 표면의 구멍 위에 시험 시스템을 놓습니다. 다음 단계를 진행하기 전에 프레임이 수평인지 확인합니다 (54 페이지의 "로드 프레임 수평 맞추기" 참조).
3. 각 볼트 및 초과 치수 와셔를 58 페이지의 그림 13 처럼 설치합니다.
4. 각 볼트를 3.2 N-m(0.33 kg-m, 28.3 lb-in) 토크로 조입니다.

## 주의

---

프레임 베이스가 손상될 수 있으므로 볼트를 과도하게 조이지 않습니다.



## 색 인

<p style="text-align: center;"><b>I</b></p> <p>Instron</p> <ul style="list-style-type: none"> <li>연락처정보 . . . . . 19</li> <li>제품지원 . . . . . 19</li> <li>Instron 의책임 . . . . . 22</li> </ul> <p style="text-align: center;"><b>Z</b></p> <ul style="list-style-type: none"> <li>검사목록 . . . . . 30</li> <li>고객의책임 . . . . . 21</li> <li>기술지원 . . . . . 19</li> <li>납, 브롬화난연제 . . . . . 27</li> <li>네트워크드롭 . . . . . 25</li> <li>네트워크엑세스 . . . . . 25</li> <li>디지털전화선 . . . . . 25</li> <li>라벨 <ul style="list-style-type: none"> <li>안전및정보 . . . . . 17</li> </ul> </li> <li>로드프레임 <ul style="list-style-type: none"> <li>치수, 표준구성 . . . . . 28 to 29</li> </ul> </li> <li>바닥면하역 . . . . . 24</li> <li>보험 <ul style="list-style-type: none"> <li>Instron 의책임 . . . . . 22</li> <li>고객의책임 . . . . . 22</li> </ul> </li> <li>비우기 . . . . . 54</li> <li>사양 <ul style="list-style-type: none"> <li>소음레벨 . . . . . 28</li> <li>치수 . . . . . 28 to 29</li> </ul> </li> <li>설명서 . . . . . 23</li> <li>설치 <ul style="list-style-type: none"> <li>Instron 의책임 . . . . . 23</li> </ul> </li> <li>소음레벨 . . . . . 28</li> <li>시스템성능 . . . . . 40</li> <li>시스템최초작동 . . . . . 23</li> <li>시험현장의요구사항 . . . . . 23</li> <li>안전및정보라벨 . . . . . 17</li> <li>엑세서리장착치수 . . . . . 37</li> <li>연락처정보 . . . . . 19</li> <li>영향, 환경 . . . . . 27</li> <li>원격시스템엑세스 . . . . . 25</li> </ul>	<ul style="list-style-type: none"> <li>일상적인유지관리 . . . . . 25</li> <li>재료폐기 . . . . . 22</li> <li>전원공급장치 . . . . . 24</li> <li>전화엑세스 . . . . . 25</li> <li>접근성 . . . . . 25</li> <li>제품지원 . . . . . 19</li> <li>준비검사목록 . . . . . 30</li> <li>지원 . . . . . 19</li> <li>책임 <ul style="list-style-type: none"> <li>Instron . . . . . 22</li> <li>고객 . . . . . 21</li> </ul> </li> <li>천장여유공간 . . . . . 25</li> <li>치수 <ul style="list-style-type: none"> <li>엑세서리장착 . . . . . 37</li> </ul> </li> <li>치수, 표준구성 . . . . . 28 to 29</li> <li>크롬 . . . . . 27</li> <li>테이블하중 . . . . . 24</li> <li>프레임 <ul style="list-style-type: none"> <li>치수, 표준구성 . . . . . 28 to 29</li> </ul> </li> <li>현장준비검사목록 . . . . . 30</li> <li>환경영향 . . . . . 27</li> <li>환경조건 . . . . . 25</li> </ul>
---	--







[www.instron.com](http://www.instron.com)